



19 ES	11 NUMERO	10 Y
21	234.231	
22	FECHA DE PRESENTACION	
	24.2.1978	

MODELO DE UTILIDAD

Concedido el Registro de acuerdo con los datos que figuran en la presente descripción y según el contenido de la Memoria adjunta.

- 5 DIC. 1978

30 PRIORIDADES:	32 FECHA	33 PAIS
31 NUMERO		

47 FECHA DE PUBLICIDAD	51 CLASIFICACION INTERNACIONAL
	F24C

54 TITULO DE LA INVENCIÓN	
ECONOMIZADOR DE GAS.	

71 SOLICITANTE (S)	
D. ALBERTO JULIO FLOREZ GUTIERREZ	

DOMICILIO DEL SOLICITANTE	
Eladia Baylina, 23 bajo dcha.- PONFERRADA (LEON) -	

72 INVENTOR (ES)	
------------------	--

73 TITULAR (ES)	
-----------------	--

74 REPRESENTANTE	
D. BERNARDO UNGRIA GOIBURU	

1 El Estatuto vigente sobre Propiedad Industrial, de
26 de Julio de 1929, en su texto refundido publicado el 30
de Abril de 1930, establece los caracteres de patentabili-
dad de las invenciones de tipo industrial que tienen por
5 objeto obtener ventajas sobre lo ya conocido, admitiendo
por consiguiente como patentables, las nuevas máquinas, a-
paratos, instrumentos, procesos de fabricación, etc. La am-
plitud de conceptos previstos como patentables, ha llevado
al legislador a aclarar (Artº. 46) que la enumeración con-
10 tenida en dicho cuerpo legal es puramente enunciativa y no
limitativa, haciéndola extensiva incluso a los descubrimien-
tos de tipo científico (Artº. 47).

El Decreto de 26 de Diciembre de 1947, recogiendo
la Orden de 18 de Noviembre de 1935, confirma el criterio
15 legal de que también serán patentables los instrumentos, ob-
jetos, o partes de los mismos, que aporten a la función a
que son destinados, un beneficio o efecto nuevo, y en defi-
nitiva que constituyan una mejora sustancial sobre lo ante-
riormente conocido.

20 Pues bien, a tenor de lo expuesto, y en base al ar-
ticulado que recoge los conceptos expresados, debe conside-
rarse, que la invención a que se refiere la presente memo-
ria, constituye una novedad industrial, con características
y ventajas que la hacen merecedora del privilegio de explo-
25 tación exclusiva que por ella se solicita, premiando así
los méritos de quien aporta a la industria del país una me-
jora efectiva y precisamente comprendida entre las enuncia-
das por la Ley como patentables. (Arts. 46 y 47 en relación
con el 171, en su nueva redacción afectada por la Orden de
30 18 de Noviembre de 1.935).

1 La presente invención, según se expresa en el enun-
ciado de esta memoria descriptiva, se refiere a un econo-
mizador de gas, el cual ha sido concebido y realizado en -
orden a obtener numerosas y notables ventajas respecto a -
5 otros dispositivos existentes de análogas finalidades.

 Por consiguiente la presente invención tiene por ob-
jeto el ahorro de gas, tanto en cocinas de uso doméstico,
como industriales, merced a un sencillo dispositivo que -
controla el consumo de gas de acuerdo con la temperatura
10 que se desee calentar cualquier recipiente, evitando prin-
cipalmente el derroche de combustible en los casos en que
es necesario mantener una ebullición, una vez que se ha al-
canzado la temperatura de ebullición del líquido.

 El economizador de gas propiamente dicho está consti-
15 tuido por una varilla de material flexible en cuyo interior,
y debidamente aislado del medio exterior, se aloja un ele-
mento termostático de fácil dilatación, y cuyo elemento -
será normalmente líquido. El extremo exterior de tal vari-
lla termina en un testigo que se introduce en el líquido -
20 cuya temperatura se va a controlar, en tanto que el otro -
extremo finaliza en una pieza a modo de fuelle unida a un
elemento de cierre de forma cilíndrica y que acaba en una
punta cónica, cuya misión es la de ajustar perfectamente -
en el orificio de paso de gas, cuando por efecto de la di-
25 latación del elemento termostático el fuelle se expande -
empujando el elemento de cierre.

 Para complementar la descripción que seguidamente -
se va a realizar y con objeto de ayudar a una mejor compren-
sión de las características del invento, se acompaña a la
30 presente memoria descriptiva de una hoja única de planos -

1 cuyas figuras representan lo siguiente:

5 Figura 1ª.- Muestra una vista general y esquemática del economizador de gas realizado según la invención, en cuya vista puede apreciarse que el líquido no ha alcanzado aún la temperatura de ebullición, por lo que el elemento termostático está aún sin dilatar, encontrándose el fuelle totalmente contraído.

10 Figura 2ª.- Muestra una vista similar a la anterior en la que el líquido ha alcanzado la temperatura de ebullición, con lo que el elemento termostático está dilatado y el fuelle expandido.

15 A la vista de las mencionadas figuras, puede observarse el economizador de gas, el cual comprende una varilla 1 que corresponde a la envolvente del elemento termostático 2, de tal forma que dicha varilla 1 está dotada de su correspondiente aislamiento, que puede ser cualquier metal flexible e inoxidable, mientras que el elemento termostático 2 es un líquido de fácil dilatación. El extremo exterior 3 correspondiente a la varilla 1, finaliza en un testigo 4 que se introduce en el líquido 5 cuya temperatura va a ser controlada; mientras que el extremo opuesto se encuentre relacionado con un pieza cilíndrica a modo de fuelle 6 que se prolonga en un corto y estrecho tramo 7 finalizado en forma cónica, quedando dicho extremo cónico enfrentado al paso u orificio 8 de máximo consumo de gas, de modo que cuando el líquido a calentar alcanza la temperatura de ebullición, el elemento líquido termostático 2 empuja en su dilatación a la pieza en forma de fuelle 6, obturando con el extremo cónico 7 el orificio 8 de máximo consumo, manteniéndose la ebullición del líquido con el gas que pasa unicamente por -

20

25

30

1 el paso u orificio de mínimo consumo y que se ha referenciado con el número 10.

5 De esta forma, y observando la figura 1ª, puede -
apreciarse que el líquido 5 no ha alcanzado todavía la temperatura de ebullición, de modo que el elemento termostático 2 no se ha dilatado apenas, mientras que el fuelle 6 se encuentra totalmente contraído y por lo tanto el extremo puntiagudo 7 se encuentra en la posición de abierto, es decir dejando libre el orificio 8 de paso máximo del gas. El gas
10 que entra proviene de la conducción general 9 y penetra por los orificios 10 de mínimo y máximo consumo respectivamente, siendo tales orificios los que regulan su paso a la conducción 11 que va directamente al propio quemador 12.

15 En la figura 2ª, se aprecia ya que el líquido 5 -
ha alcanzado el punto de ebullición, de modo que la elevada temperatura provoca la dilatación del elemento termostático 2 que a su vez provoca la expansión del fuelle 6 que acciona el extremo puntiagudo 7 obstruyendo el orificio 8; y
20 obligando por lo tanto a que el gas de la conducción general pase solamente por el orificio 10 de mínimo consumo.

25

30

1 Hecha la descripción a que se refiere la memoria
que antecede, es preciso insistir en que los detalles de
realización de la idea expuesta, pueden variar, es decir,
que pueden sufrir pequeñas alteraciones, basadas siempre
5 en los principios fundamentales de la idea, que son en esen-
cia los que quedan reflejados en los párrafos de la descrip-
ción hecha. En efecto, el Artículo 48 del Estatuto vigente
sobre Propiedad Industrial, establece como no patentables,
en su apartado tercero, "los cambios de forma, dimensiones,
10 proporciones y materias de un objeto ya patentado" fijando
así el criterio del legislador en el sentido de que paten-
tada una idea que pueda dar lugar a una realidad práctica
e industrializable, nadie podrá apoyarse en ella para, a
pretexto de haber introducido ligeras modificaciones, pre-
sentarla como nueva y propia.

15 Este principio, en cuanto al alcance de la protec-
ción del objeto patentado se refiere, se halla confirmado
por numerosas Sentencias del Tribunal Supremo, y entre
ellas, como más terminantes, en las de fechas 16 de octubre
20 de 1954, 23 de enero de 1959, 20 de marzo de 1964 y otras.

Establecido el concepto expresado, en cuanto a la
amplitud que debe darse a la protección solicitada, se re-
dacta a continuación la Nota de Reivindicaciones, de acuer-
do con lo que se establece en el último párrafo del apar-
tado tercero del Artículo 100 de la Ley, sintetizando así
25 las novedades que se desean reivindicar:

NOTA DE REIVINDICACIONES

30 En resumen, el privilegio de explotación exclusi-
va que se solicita, recaerá sobre las reivindicaciones si-
guientes:

1

1ª.- ECONOMIZADOR DE GAS, que estando especial-
mente concebido para su aplicación en cocinas de uso domés-
tico e industriales, en las que el paso del gas al quemador se realiza a través de dos conductos, uno de máximo
5 consumo y otro de mínimo, esencialmente se caracteriza por-
que se constituye a partir de una varilla de material fle-
xible en cuyo interior, y debidamente aislado del medio
exterior, se aloja un elemento liquido termostático de
facil dilatación, de tal forma que el extremo exterior de
10 dicha varilla finaliza en un testigo que se introduce en
el liquido cuya temperatura va a ser controlada; mientras
que el extremo opuesto se encuentra relacionado con una
pieza cilíndrica a modo de fuelle que se prolonga en un cor-
to y estrecho tramo finalizado en forma cónica; cuya punta
15 cónica queda enfrentada al paso u orificio de máximo consu-
mo de gas, de modo que cuando el liquido a calentar alcan-
za la temperatura de ebullición, el elemento liquido termos-
tático empuja en su dilatación a la pieza en forma de fue-
lle, obturando con el extremo cónico el orificio de máximo
20 consumo, manteniéndose la ebullición del liquido con el gas
que pasa unicamente por el paso u orificio de mínimo consu-
mo.

15

20

25

2ª.- Se reivindica por último como objeto sobre
el que ha de recaer el Modelo de Utilidad que se solicita
por: ECONOMIZADOR DE GAS.

30

1

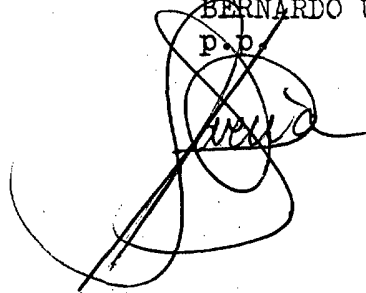
Todo conforme queda descrito y reivindicado en la presente memoria descriptiva que consta de ocho páginas mecanografiadas y dibujos adjuntos.

5

Madrid, 24 Febrero 1.978

BERNARDO UNGRIA

P.D.



10

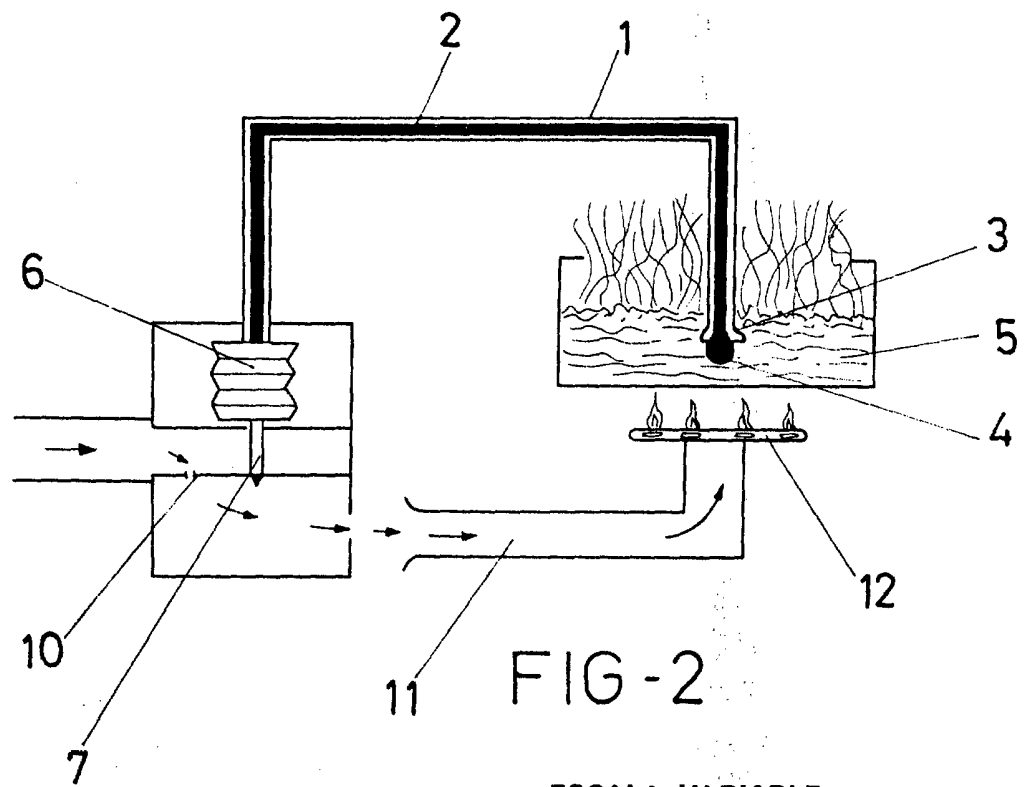
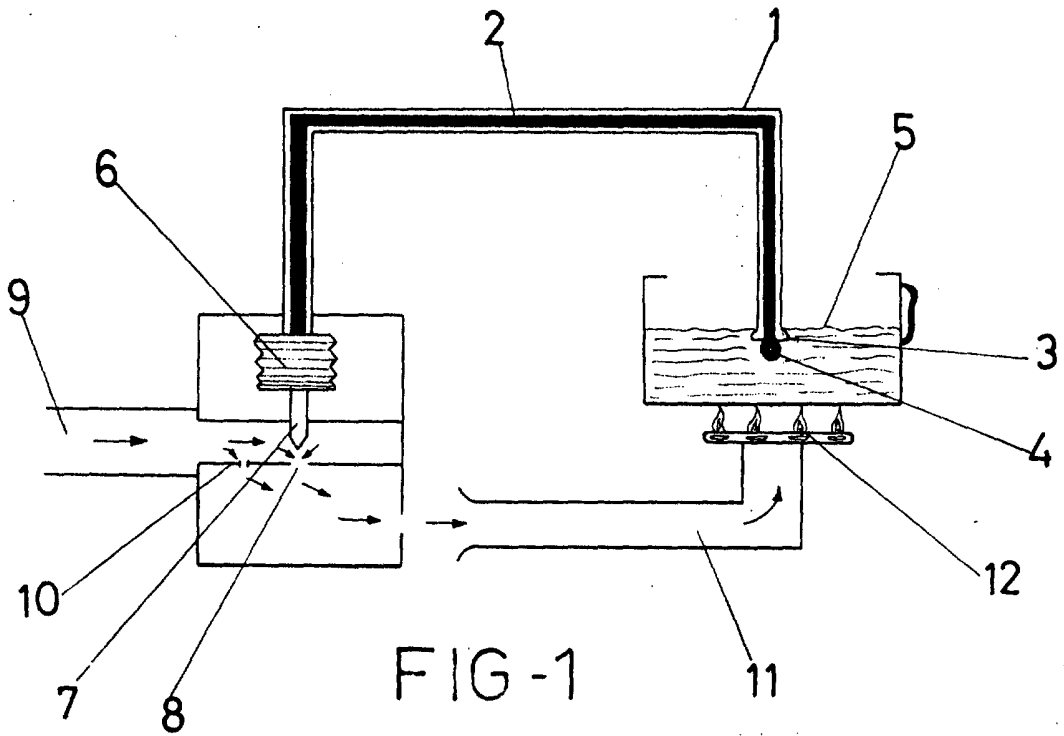


15

20

25

30



ESCALA VARIABLE

Madrid, 24 de Febrero de 1978

BERNARDO UNGRIA

p. p.