

MINISTERIO, DE INDUSTRIA Y ENERGIA

Registro de la Propiedad Industrial



ESPAÑA

(19) ES (11) (21) (22)	NUMERO 234.227	(10) Y
	FECHA DE PRESENTACION 24 febrero 78	

**MODELO DE UTILIDAD**

**234227**

Concedido el Registro de acuerdo con los datos que figuran en la presente descripción y según el contenido de la Memoria ad 1078

(30) PRIORIDADES:	(31) NUMERO	(32) FECHA	(33) PAIS
-------------------	-------------	------------	-----------

(47) FECHA DE PUBLICIDAD	(51) CLASIFICACION INTERNACIONAL <i>F41B</i>
--------------------------	---

(54) TITULO DE LA INVENCIÓN  
 CAÑON PARA ARMAS DE JUGUETE, PERFECCIONADO

(71) SOLICITANTE (S)  
 D. FRANCISCO PASCUAL GABIDIA

DOMICILIO DEL SOLICITANTE  
 Albuxech, 4 VALENCIA.

(72) INVENTOR (ES)

(73) TITULAR (ES)

(74) REPRESENTANTE  
 D. BERNARDO UNGRIA GOIBURU

AB/Anr.

1 El Estatuto vigente sobre Propiedad Industrial, de  
26 de Julio de 1929, en su texto refundido publicado el 30  
de Abril de 1930, establece los caracteres de patentabili-  
dad de las invenciones de tipo industrial que tienen por  
5 objeto obtener ventajas sobre lo ya conocido, admitiendo  
por consiguiente como patentables, las nuevas máquinas, a-  
paratos, instrumentos, procesos de fabricación, etc. La am-  
plitud de conceptos previstos como patentables, ha llevado  
al legislador a aclarar (Artº. 46) que la enumeración con-  
10 tenida en dicho cuerpo legal es puramente enunciativa y no  
limitativa, haciéndola extensiva incluso a los descubrimien-  
tos de tipo científico (Artº. 47).

El Decreto de 26 de Diciembre de 1947, recogiendo  
la Orden de 18 de Noviembre de 1935, confirma el criterio  
15 legal de que también serán patentables los instrumentos, ob-  
jetos, o partes de los mismos, que aporten a la función a  
que son destinados, un beneficio o efecto nuevo, y en defi-  
nitiva que constituyan una mejora sustancial sobre lo ante-  
riormente conocido.

20 Pues bien, a tenor de lo expuesto, y en base al ar-  
ticulado que recoge los conceptos expresados, debe conside-  
rarse, que la invención a que se refiere la presente memo-  
ria, constituye una novedad industrial, con características  
y ventajas que la hacen merecedora del privilegio de explo-  
25 tación exclusiva que por ella se solicita, premiando así  
los méritos de quien aporta a la industria del país una me-  
jora efectiva y precisamente comprendida entre las enuncia-  
das por la Ley como patentables. (Arts. 46 y 47 en relación  
con el 171, en su nueva redacción afectada por la Orden de  
30 18 de Noviembre de 1.935).

1           La presente invención tiene por objeto como indica  
su enunciado un cañón para armas de juguete que con inde-  
pendencia del material en que se constituya, que por ejemplo  
puede ser plástico de una rigidez adecuada, está obtenido  
5           mediante extrusión en una sola pieza y presenta la parti-  
cularidad de que el cuerpo tubular que constituye el cañón  
propiamente dicho dispone en el sentido de su generatriz  
de una nervadura o tabique que incorpora por su zona opues-  
ta a aquella que se une al cañón propiamente dicho, un se-  
10           gundo cuerpo tubular que con preferencia será de distinto  
diámetro, mayor o menor, que el que presenta tanto interior  
como exteriormente el cañón propiamente dicho, quedando tal  
segundo cuerpo tubular en disposición paralela al primero.

15           El objeto de la invención está representado de un  
modo esquemático en el adjunto dibujo cuya figura única pre-  
senta una vista en perspectiva del cañón que se propone.

          Obsérvese que en efecto con la referencia 1 se indica  
el cuerpo tubular que constituye el cañón principal el cual  
presenta en su superficie lateral externa en disposición ra-  
20           dial un nervio o tabique se referencia con 2 que sigue al  
sentido de la generatriz del cuerpo tubular 1, que se une  
a su vez o por mejor decir se transforma en un segundo cuer-  
po también tubular cilíndrico 3.

25           El cuerpo 3 puede ser de las mismas dimensiones que  
el cañón propiamente dicho 1, aunque también se ha previsto  
que sea de mayor o menor tamaño opcionalmente respecto a  
aquél como se muestra respectivamente con líneas de trazos  
continuo o discontinuo en la figura que compone el plano.

30           Como antes se ha dicho el cañón que se propone se  
obtendrá en una sola pieza por el tradicional método de ex-

1 trusión.

5 Los elementos 1 y 3 así obtenidos unidos mediante la nervadura 2 conforman un cañón doble para armas de juguete que permiten su adaptación a numerosos tipos de arma sin que sea necesario obtener cañones independientes para cada arma, tal como puede ser una escopeta, consiguiéndose así un notable ahorro en la construcción de este tipo de juguetes puesto que se insiste puede aplicarse a un arma de caza, a un fusil de guerra, o a cualquier otro tipo de arma ya sea corta o larga.

10 Además en función del doble cañón el objeto de la invención presenta una ventaja considerable en cuanto a su facilidad de adaptación a la caja y a la culata del arma de que se trate, produciendo una sujeción efectiva de ambos elementos. ....

15 Ambos cuerpos tubulares es lógico suponer que pueden ir decorados con cualquier motivo es decir coloreados en cualquier tono simulativos de las armas reales e incluso llevar cualquier tipo de grabado e incluso en relieve.

20



25



30



1 Hecha la descripción a que se refiere la memoria  
que antecede, es preciso insistir en que los detalles de  
realización de la idea expuesta, pueden variar, es decir,  
que pueden sufrir pequeñas alteraciones, basadas siempre  
5 en los principios fundamentales de la idea, que son en esen-  
cia los que quedan reflejados en los párrafos de la descrip-  
ción hecha. En efecto, el Artículo 48 del Estatuto vigente  
sobre Propiedad Industrial, establece como no patentables,  
en su apartado tercero, "los cambios de forma, dimensiones,  
10 proporciones y materias de un objeto ya patentado" fijando  
así el criterio del legislador en el sentido de que paten-  
tada una idea que pueda dar lugar a una realidad práctica  
e industrializable, nadie podrá apoyarse en ella para, a  
pretexto de haber introducido ligeras modificaciones, pre-  
sentarla como nueva y propia. ....

15 Este principio, en cuanto al alcance de la protec-  
ción del objeto patentado se refiere, se halla confirmado  
por numerosas Sentencias del Tribunal Supremo, y entre  
ellas, como más terminantes, en las de fechas 16 de octubre  
20 de 1954, 23 de enero de 1959, 20 de marzo de 1964 y otras.

Establecido el concepto expresado, en cuanto a la  
amplitud que debe darse a la protección solicitada, se re-  
dacta a continuación la Nota de Reivindicaciones, de acuer-  
do con lo que se establece en el último párrafo del apar-  
tado tercero del Artículo 100 de la Ley, sintetizando así  
25 las novedades que se desean reivindicar:

#### NOTA DE REIVINDICACIONES

En resumen, el privilegio de explotación exclusi-  
va que se solicita, recaerá sobre las reivindicaciones si-  
30 guientes:

1 12.- CAÑON PARA ARMAS DE JUGUETE, PERFECCIONADO.,  
caracterizado esencialmente por el hecho de que el cuer-  
po tubular constituye el cañón presente axialmente dispues-  
ta una nervadura que afecta a la pared exterior del mismo,  
5 solidario a la cual viene dispuesto un segundo cuerpo tu-  
bular, preferiblemente de distinto diámetro, que queda en  
disposición paralela al primero, todo ello obtenido por ex-  
trusión en una sola pieza.

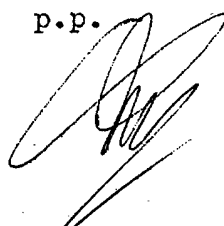
10 "2ª.- Se reivindica por último como objeto sobre  
el que ha de recaer el Modelo de Utilidad que se solicita  
CAÑON PARA ARMAS DE JUGUETE, PERFECCIONADO.

Todo conforme queda descrito y reivindicado en la  
presente memoria descriptiva que consta de seis páginas  
mecnografiadas y dibujos adjuntos.

15 .....  
.....  
Madrid, 24 de febrero de 1.978.....

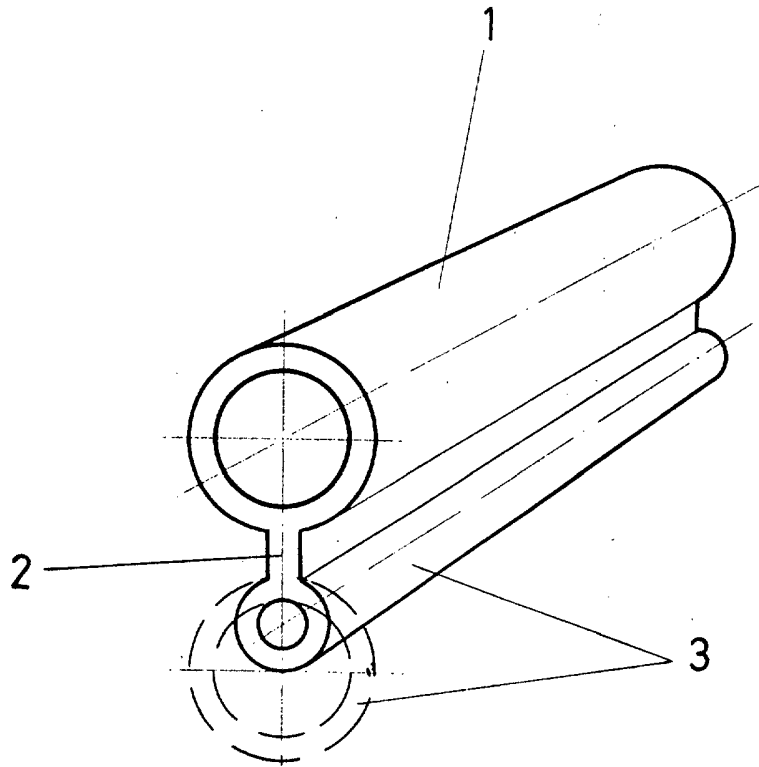
BERNARDO UNGRIA

P.P.

20 

25

30



**ESCALA VARIABLE**

Madrid, de de 197

**BERNARDO UNGRIA**

p. p.

032