



ESPAÑA

ES

11

NUMERO
234.193

10 Y

22

FECHA DE PRESENTACION
23 febrero 1.978

234193

MODELO DE UTILIDAD

... de la Memoria adjunta.

4 MAR. 1979

30 PRIORIDADES:
31 NUMERO
32 FECHA
33 PAIS

47 FECHA DE PUBLICIDAD
61 CLASIFICACION INTERNACIONAL
A63H

64 TITULO DE LA INVENCIÓN
DISPOSITIVO TEMPORIZADOR PARA ACCIONAMIENTO DE MUÑECAS ANDADORAS Y SIMILARES.

71 SOLICITANTE (ES)
SUCESORES DE JOSE BERENGUER, S.A. (BERJUSA).

DOMICILIO DEL SOLICITANTE
Cervantes, 18 ONIL (Alicante).

72 INVENTOR (ES)

73 TITULAR (ES)

74 REPRESENTANTE
DON BERNARDO UNGRIA GOIBURU.

1 El Estatuto vigente sobre Propiedad Industrial, de
26 de Julio de 1929, en su texto refundido publicado el 30
de Abril de 1930, establece los caracteres de patentabili-
dad de las invenciones de tipo industrial que tienen por
5 objeto obtener ventajas sobre lo ya conocido, admitiendo
por consiguiente como patentables, las nuevas máquinas, a-
paratos, instrumentos, procesos de fabricación, etc. La am-
plitud de conceptos previstos como patentables, ha llevado
al legislador a aclarar (Artº. 46) que la enumeración con-
10 tenida en dicho cuerpo legal es puramente enunciativa y no
limitativa, haciéndola extensiva incluso a los descubrimien-
tos de tipo científico (Artº. 47).

El Decreto de 26 de Diciembre de 1947, recogiendo
la Orden de 18 de Noviembre de 1935, confirma el criterio
15 legal de que también serán patentables los instrumentos, ob-
jetos, o partes de los mismos, que aporten a la función a
que son destinados, un beneficio o efecto nuevo, y en defi-
nitiva que constituyan una mejora sustancial sobre lo ante-
riormente conocido.

20 Pues bien, a tenor de lo expuesto, y en base al ar-
ticulado que recoge los conceptos expresados, debe conside-
rarse, que la invención a que se refiere la presente memo-
ria, constituye una novedad industrial, con características
y ventajas que la hacen merecedora del privilegio de explo-
25 tación exclusiva que por ella se solicita, premiando así
los méritos de quien aporta a la industria del país una me-
jora efectiva y precisamente comprendida entre las enuncia-
das por la Ley como patentables. (Arts. 46 y 47 en relación
con el 171, en su nueva redacción afectada por la Orden de
30 18 de Noviembre de 1.935).

1 La invención se refiere, como indica el enunciado
de esta Memoria, a un dispositivo temporizador para acciona-
miento de muñecas andadoras y similares, cuya organización
electro-mecánica simplifica y mejora, sensiblemente, las
5 cualidades técnicas y funcionales de los temporizadores co-
nocidos, en su aplicación a la industria del juguete.

En tal sentido, el temporizador objeto de la pre-
sente solicitud de Modelo de Utilidad, viene a caracterizar
se por el hecho de presentar un eje en el que va montado un
10 piñón de giro libre, en cuyos dientes engrana, en cada re-
volución, un diente solidario del núcleo de un volante con-
ducido, dispuesto en paralelo axial y libre, respecto del
eje del piñón, presentando el piñón una valona solidaria,
de mayor diámetro que el piñón, dotada de una muesca radial
15 en la que se aloja el diente de un balancín, en cuya parte
superior descansa un hilo de contacto, de tal manera que en
el giro del dispositivo se produce la elevación del balan-
cín, al quedar su diente apoyado sobre la valona del piñón,
cuya elevación determina el cierre del circuito que pone en
20 marcha el mecanismo de la muñeca. Interrumpiéndose por la
apertura del circuito, cuando vuelve a coincidir la muesca
de la valona con el diente del balancín, al finalizar el
ciclo de revolución del piñón.

Con objeto de aclarar gráficamente la idea que se
25 describe, se acompaña a esta Memoria, como parte integrante
de la misma, un juego de dibujos en los que se representa
lo siguiente:

La figura única representada, muestra un alzado
30 frontal del dispositivo temporizador, para accionamiento de
muñecas, según la invención.

1 Puede apreciarse que sobre una placa-chasis (1),
presenta un eje (2), en el que gira libre un piñón (3), cu-
yo piñón presenta solidariamente una valona (4) de mayor
diámetro que el piñón, en la cual cuenta con una escotadura
5 o muesca radial (5).

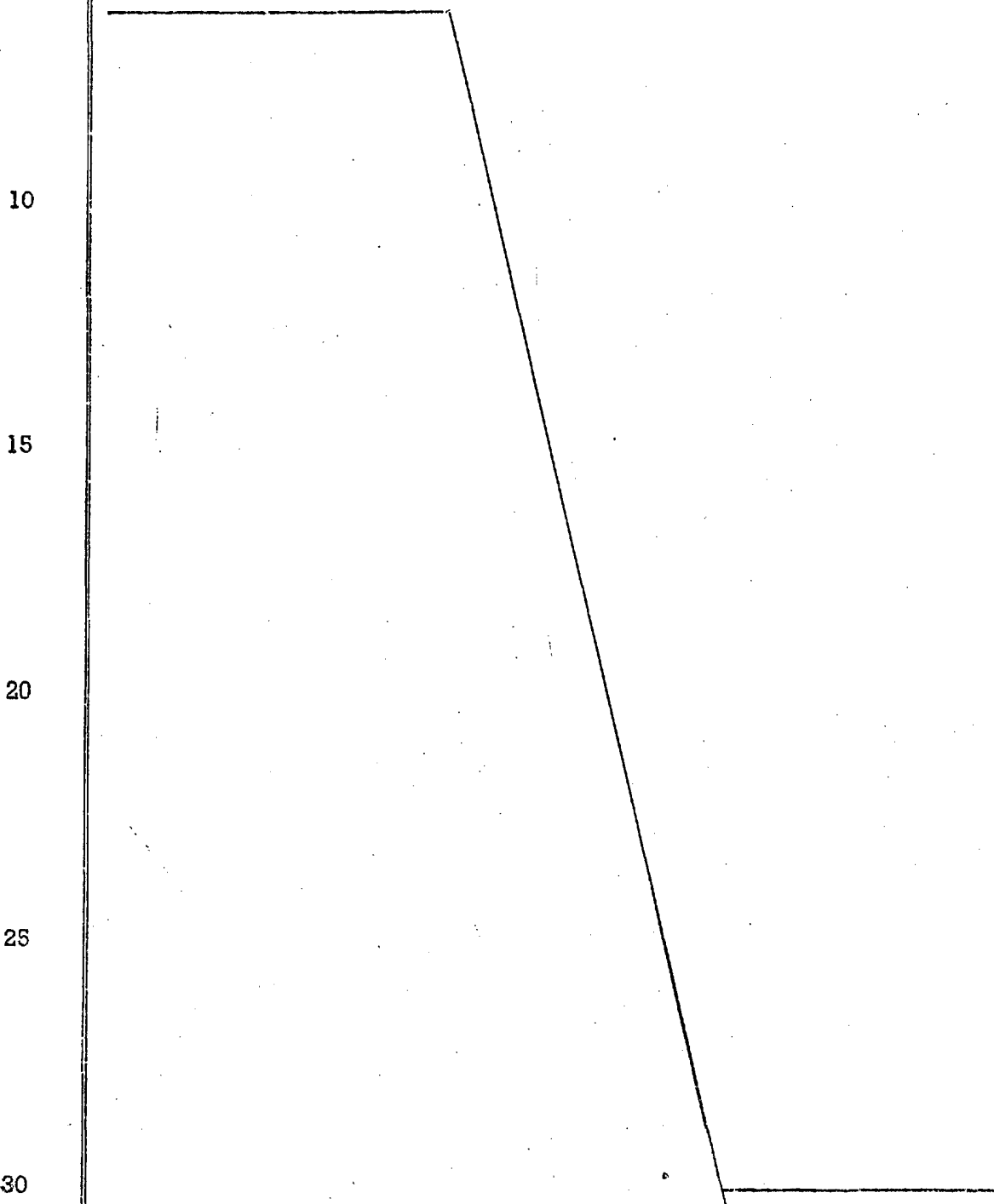
 En un segundo eje (6), paralelo-axial con el an-
terior (2), se encuentra montado libre un volante conducido
(7), que recibe transmisión de giro de un eje motriz exte-
rior (8), presentando el núcleo central (9), del volante
10 (7), un alabe o diente (10) que engrana a cada revolución
con dicho piñón (3) proporcionando cada revolución del vo-
lante un avance o giro parcial intermitente del piñón (3).

 En dicha muesca o escotadura (5), de la valona
(4) del piñón (3), encaja selectivamente un diente (11) la-
15 teral de un brazo de palanca o balancín (12), que oscila
sobre un tercer eje paralelo (13), bajo la tensión de un re-
sorte alambrico (14), que impulsa al brazo de palanca o ba-
lancín (12), contra la periferia de la valona (4).

 Dicho resorte alambrico (14), constituye un puente
20 de conexión eléctrica entre dos terminales (15) y (16), que
establecen un interruptor eléctrico de alimentación del co-
rrespondiente mecanismo del juguete, de modo que la valona
(4) del piñón (3), actuando de leva, hace oscilar al brazo
de palanca o balancín (12), proporcionando el cierre del
25 circuito (15-16) en la elevación del balancín (12), y su
apertura o desconexión en la coincidencia del diente (11)
del balancín (12) con la muesca (5) de la valona (4).

 Además, como complemento de actuación de dicho
30 balancín (12), el referido volante conducido (7), presenta
una pared cilíndrica periférica (17), interrumpida en un

1 sector (18) coincidente con el diente (10) de su núcleo cen-
tral (9) cuya pared cilíndrica (17) colabora en el manteni-
5 niento de la elevación del brazo del balancín (12), para
asegurar la eficacia de la conexión eléctrica o mayor reco-
rrido del balancín (12).



1 Hecha la descripción a que se refiere la memoria
que antecede, es preciso insistir en que los detalles de
realización de la idea expuesta, pueden variar, es decir,
que pueden sufrir pequeñas alteraciones, basadas siempre
5 en los principios fundamentales de la idea, que son en esen-
cia los que quedan reflejados en los párrafos de la descrip-
ción hecha. En efecto, el Artículo 48 del Estatuto vigente
sobre Propiedad Industrial, establece como no patentables,
en su apartado tercero, "los cambios de forma, dimensiones,
10 proporciones y materias de un objeto ya patentado" fijando
así el criterio del legislador en el sentido de que paten-
tada una idea que pueda dar lugar a una realidad práctica
e industrializable, nadie podrá apoyarse en ella para, a
pretexto de haber introducido ligeras modificaciones, pre-
15 sentarla como nueva y propia.

Este principio, en cuanto al alcance de la protec-
ción del objeto patentado se refiere, se halla confirmado
por numerosas Sentencias del Tribunal Supremo, y entre -
ellas, como más terminantes, en las de fechas 16 de octubre
20 de 1954, 23 de enero de 1959, 20 de marzo de 1964 y otras.

Establecido el concepto expresado, en cuanto a la
amplitud que debe darse a la protección solicitada, se re-
25 dacta a continuación la Nota de Reivindicaciones, de acuer-
do con lo que se establece en el último párrafo del apar-
tado tercero del Artículo 100 de la Ley, sintetizando así
las novedades que se desean reivindicar:

NOTA DE REIVINDICACIONES

30 En resumen, el privilegio de explotación exclusi-
va que se solicita, recaerá sobre las reivindicaciones si-
guientes:

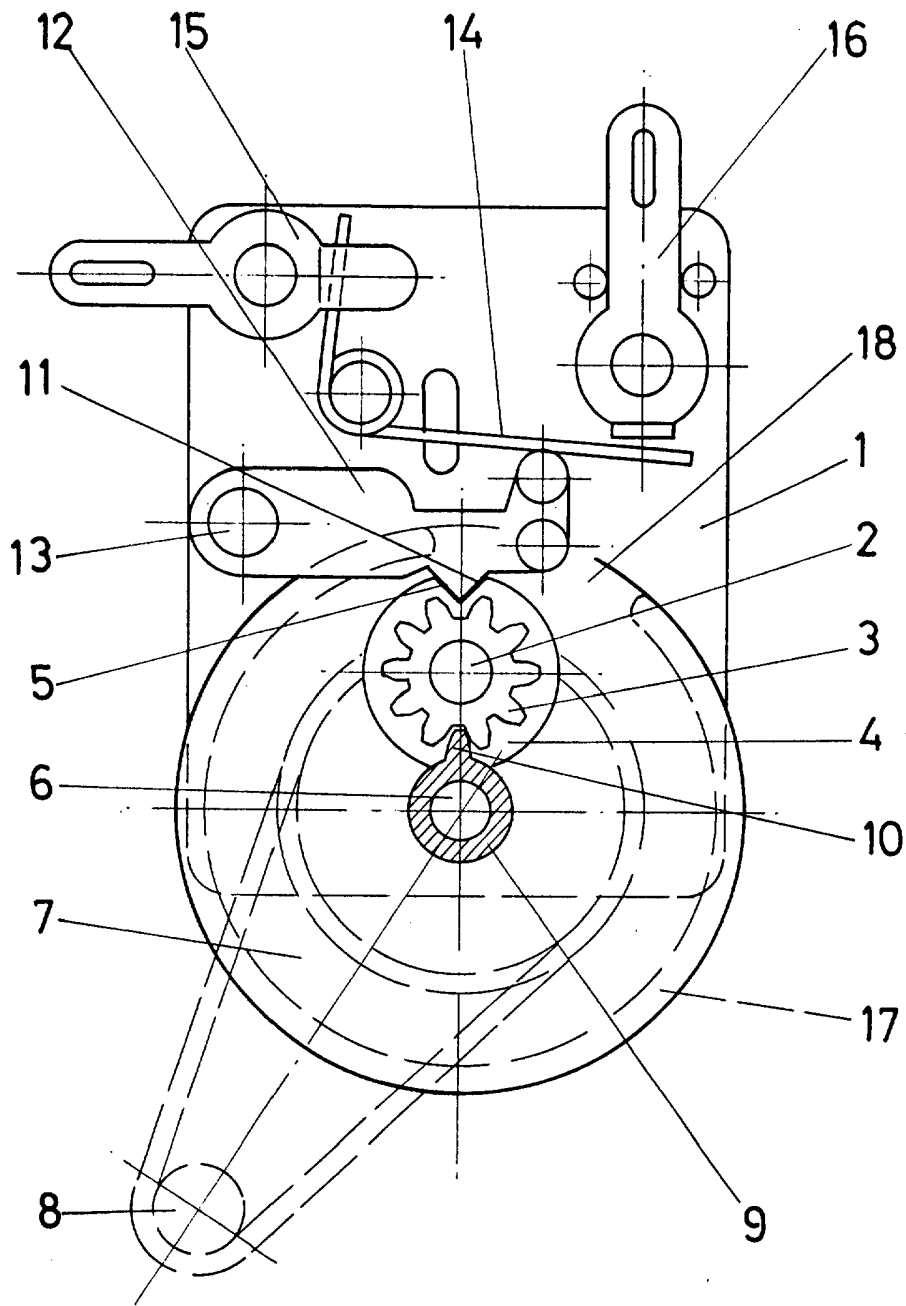
1 1.- DISPOSITIVO TEMPORIZADOR PARA ACCIONAMIENTO DE
MUÑECAS ANDADORAS Y SIMILARES, caracterizado esencialmen-
te por el hecho de presentar un eje en el que va montado
un piñón de giro libre, en cuyos dientes engrana, a cada
5 revolución, un diente solidario del núcleo de un volante
conducido, dispuesto en paralelo axial y libre sobre el
mismo eje del piñón, presentando el piñón una valona so-
lidaria, de mayor diámetro que el piñón, dotada de una
muesca radial en la que se aloja el diente de un balancín,
10 sobre cuya parte superior descansa un hilo de contacto,
de tal manera que en el giro del dispositivo se produce
la elevación del balancín, al quedar su diente apoyado
sobre la valona del piñón, cuya elevación determina el
cierre del circuito que pone en marcha el mecanismo de
15 la muñeca, que se interrumpirá, por apertura del circui-
to, cuando vuelva a coincidir la muesca de la valona con
el diente del balancín, al finalizar el ciclo de revolu-
ción del piñón.

20 2.- Se reivindica por último como objeto sobre el
que ha de recaer el Modelo de Utilidad que se solicita:
"DISPOSITIVO TEMPORIZADOR PARA ACCIONAMIENTO DE MUÑECAS
ANDADORAS Y SIMILARES".

25 Todo conforme queda descrito y reivindicado en la
presente Memoria descriptiva, que consta de siete pági-
nas mecanografiadas y dibujos adjuntos.

Madrid, 23 de febrero de 1978
BERNARDO UNGRIA

P.P.



ESCALA VARIABLE

Madrid, 27 de febrero de 1978

BERNARDO UNGRIA