

234191



PATENTE DE INVENCION

234191

MEMORIA DESCRIPTIVA

Sobre:

"PERFECCIONAMIENTOS EN FREGADORA-LAVADORA"

Solicitante: DON JOSÉ ADOLFO FERNANDEZ COTERILLO, de nacionalidad española, residente en BOO (Santander)

5 Las ventajas que el lavado automático ha introducido en los hogares de familias pudientes todavía no se ha extendido a las familias de la clase media ni menos modestas porque hay que comprar no solo el propio dispositivo lavador sino también el recipiente correspondiente, metálico, esmaltado generalmente y que encarece considerablemente al conjunto.

10 La lavadora que se patenta no exige recipiente especialmente construido pues se puede acoplar a la forma generalmente usada en la mayoría de las cocinas de pila de lavar, si bien se puede servir ya montada en una pila o fragadero especialmente construido, de esta forma salvo en el caso de una ins-



234191

talación nueva puede adaptarse a los fregaderos actuales tal como se indica en la siguiente.

15 Descripción.-

La figura 1 es una vista de conjunto con una sección.

La figura 2 muestra los detalles de la transmisión del movimiento a la batidora.

20 La fregadora-lavadora está formada por unas placas 1 de marmol o material inatacable por el agua, lejías y detergentes usuales, recubiertas formando una pieza única gracias al recubrimiento 2 de cemento o aglomerante parecido, adoptando la forma de un recipiente paralelepipedico con parte de su fondo más profundo de forma que el fondo total de la fregadora tenga forma de escalón. Puede verse la forma descrita en la figura 1, que indica una vista en perspectiva de la fregadora-lavadora cortada por un plano vertical que pasa por el eje de la batidora.

30 Bajo el escalón se fijará un motor eléctrico 3 que se apoyará en unos soportes metálicos 4 sostenidos por unos pernos 5 empotrados en el fondo del recipiente. Para evitar la transmisión de las vibraciones del motor se insertarán unas arandelas de goma entre los pies de los soportes el fondo del recipiente y la cabeza de los pernos 5. De esta forma quedará el motor flotante de los recubrimientos de goma de los pernos 5.

35 El eje 6 del motor tiene una pequeña rueda 7 que transmite su movimiento por medio de la polea 8 a la rueda motriz 9 de la batidora 10 que está rigidamente unida al eje 11 de dicha batidora por medio de un tornillo 12 con contratuerca, 40 13.



El eje 11 se apoya en dos manguitos 14 de material anti-fricción entre los que hay una cámara 15 provista de una empaquetadura grafitada para hacer hermetica la transmisión del movimiento.

45 Los manguitos 14 que actúan de cojinetes están encajados en otro manguito 16 terminado en un plato 17 con un reborde 18 saliente y cantos 19 redondeados que se apoya por la cara interna de la pared lateral 20 del escalón del recipiente. Este manguito 16 está roscado y, por medio de la arandela 21 y de la tuerca 22 queda fuertemente unido a la pared
50 20 del recipiente.

Una arandela frontal 23 cierra el manguito reteniendo a los cojinetes y se fija al manguito 16 por los tornillos 24.

La batidora 10 tiene empotrado en ella al eje motor 11 y puede estar formada por cualquier sustancia inatacable por los líquidos empleados en la técnica del lavado. Está provisto de unos resaltes 25 aproximadamente radiales encargados de producir los remolinos y vibraciones que fuerzan al agua jabonosa a atravesar las telas sometidas al lavado. El canto 26
55 de la batidora circular penetra un poco en el plato 17 con el fin de no cortar ni enganchar a las telas que se apoyen momentaneamente en la batidora.
60

N O T A

La Patente de Invención que se solicita por 20 años para España y sus Colonias, debiera recaer sobre: "PERFECCIONAMIENTOS EN FREGADORA-LAVADORA", de acuerdo con las siguientes,
65

R E I V I N D I C A C I O N E S

1ª.-Perfeccionamientos en fregadora-lavadora, caracte-

34191



70

rizados porque el recipiente de lavado en forma de fregadero común con el fondo en forma de escalon y recubierta su cara interna con placas de material inatacable por la lejía, amoníaco y demás sustancias empleadas para lavar.

75

2ª.- Perfeccionamientos en fregadora-lavadora, según la reivindicación primera y porque en la pared vertical del escalón del fondo existe un taladro por el que pasa un manguito roscado exteriormente, terminado en la pared interna del recipiente en un plato circular con un reborde saliente y redondeado por la periferia y en la cara externa terminado dicho manguito por una arandela y tuerca de fijación con lo que queda rígidamente unido a la pared.

80

85

3ª.- Perfeccionamientos en fregadora-lavadora, según las reivindicaciones anteriores y porque en el interior del manguito mencionado en la reivindicación anterior se disponen dos manguitos de material antifricción que actuaran de cojinetes del eje que, atravesando la pared, mueve el disco batidor productor de los remolinos y ondas de presión en el agua jabonosa y con ello el lavado de las ropas sumergidas en dicha agua.

90

4ª.- Perfeccionamientos en fregadora-lavadora, según las reivindicaciones anteriores y caracterizados porque entre los dos cojinetes de material antifricción existe una cámara que se rellenara de materiales grafitados o en general grasos para conseguir hacer impermeable al agua la transmisión de movimiento desde el exterior del recipiente hasta el disco batidor.

95

5ª.- Perfeccionamientos en fregadora-lavadora, según las reivindicaciones anteriores y caracterizados porque en



957

234191

100

el huec6 del escal6n del fondo del recipiente y por su cara exterior se fija un motor electrico por medio de unos pernos empotrados en la pared horizontal del escal6n de tal forma que soporten al motor por intermedio de manguitos y arandelas de goma para evitar que las vibraciones mec6nicas del motor se transmitan a las paredes del recipiente y solo transmita el motor su rotaci6n por medio de una polea a una rueda

105

unida r6gidamente al eje del disco batidor el cual encaja en el plato del manguito de fijaci6n girando dentro del canto vivo del mismo de forma que no pueda cortar ni engancharse con la ropa que se lava teniendo este disco batidor unos resaltes aproximadamente radiales formando el eje de estos resaltes un angulo con el radio del disco que pase por su parte media.

110

6.- "PERFECCIONAMIENTOS EN FREGADORA-LAVADORA".

Seg6n queda substancialmente descrito en la presente memoria que consta de cinco p6ginas escritas a m6quina por una sola cara, acompa6ada de una hoja de dibujos.

Madrid, 12 de marzo de 1.957.

JOSE ADOLFO FERNANDEZ COTERILLO,

P.P.

FRANCISCO GARCIA CABREDO
P.P.

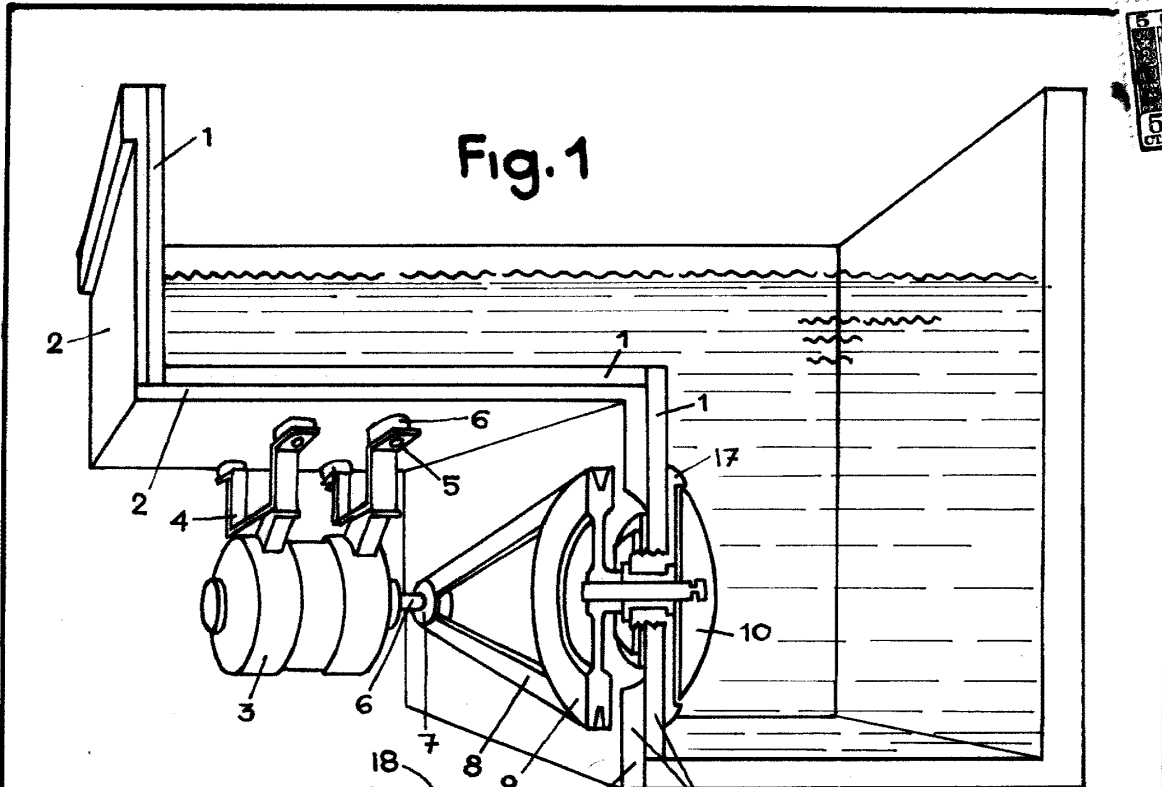


Fig. 1

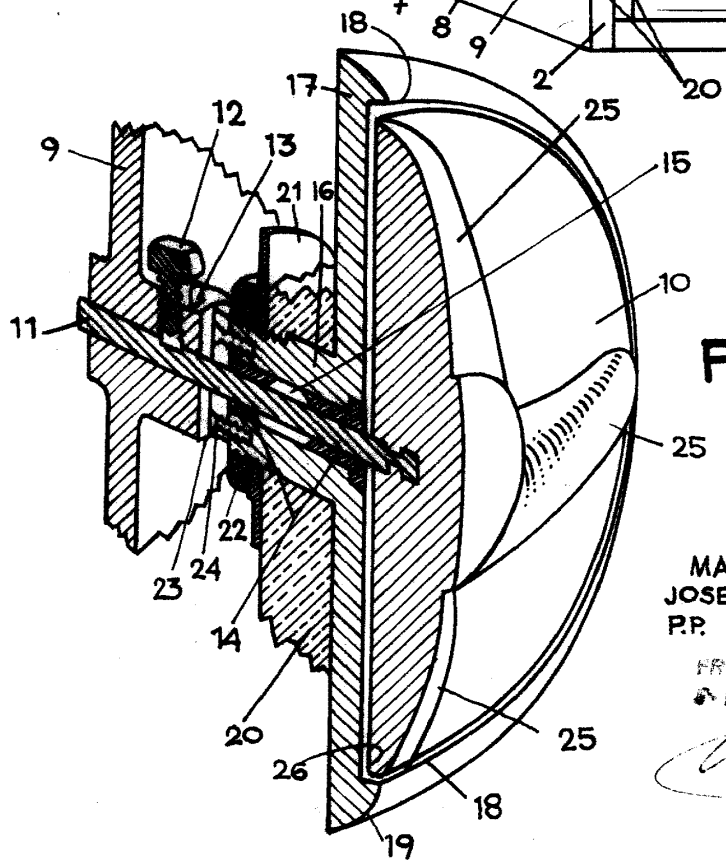


Fig. 2

234191

MADRID 12 MARZO, 1957
JOSE ADOLFO FERNANDEZ COTERILLO
P.P.

FRANCISCO GARCIA COTERILLO
[Signature]

ESCALA VARIABLE