

MINISTERIO DE INDUSTRIA Y ENERGIA

Registro de la Propiedad Industrial



ESPAÑA

234162

ES	11	NUMERO	234.162	10	Y
	21				
	22	FECHA DE PRESENTACION	11.11.76		

Concedido el F... con los datos... sente de... tendo de...

MODELO DE UTILIDAD

- 5 ENE. 1979 ...

30 PRIORIDADES:		
31 NUMERO	32 FECHA	33 PAIS
2486/75	14.11.75	Irlanda
47 FECHA DE PUBLICIDAD		51 CLASIFICACION INTERNACIONAL
		B65D
54 TITULO DE LA INVENCIÓN		
"UN RECIPIENTE PORTATIL PARA UNA LAMINA FLEXIBLE RETRACTIL"		
71 SOLICITANTE (S)		
AZZOUZ CHAIEB		
DOMICILIO DEL SOLICITANTE		
4, Summerville Gardens, South Circular Road, Limerick, República de Irlanda		
72 INVENTOR (ES)		
el mismo solicitante		
73 TITULAR (ES)		
74 REPRESENTANTE		
D. OSCAR DE ELZABURU FERNANDEZ		(MOD. 3206)

1

Esta invención se refiere a un recipiente portátil para una esfera de oración retráctil u otra lámina flexible. Se refiere en particular a un recipiente portátil como se ha indicado anteriormente que está destinado a ser llevado convenientemente y de forma no visible en la mano. Más particularmente todavía la invención se refiere a un recipiente portátil para el almacenamiento retráctil de un mapa o carta, o del bien conocido y tradicional Sajada, o estera de oración utilizada por los adictos a la religión musulmana.

5

10

Cinco veces al día los fieles se orientan para mirar hacia La Meca y rezar en una actitud devota sobre los codos y rodillas con la cabeza arqueada hasta el mismo nivel. Se prescribe o es habitual ejecutar este ritual sobre una pequeña estera o alfombra llamada Sajada, que se enrolla antes y después y se guarda en un lugar conveniente. Cuando no está en casa, la gente encuentra con frecuencia que es necesario llevar consigo el Sajada y ésto se aplica a los que tienen que desplazarse a trabajar en tiendas, oficinas, talleres o en el campo, así como a los que viajan por negocios o placer. Llevar incluso una alfombra pequeña de un lado para otro consigo mismo, a menudo junto con otros objetos, puede suponer una incomodidad considerable.

15

20

25

Un objeto de esta invención es eliminar algunas de las anteriores desventajas proporcionando un recipiente de almacenamiento compacto para el Sajada en forma que se presta por sí mismo a ser llevado por una persona con un mínimo de incomodidad.

30

Por consiguiente, la invención proporciona un

1 recipiente portátil para una lámina flexible retráctil,
cuyo recipiente comprende un bastón de paseo o de caza
con un mango y una punta convencionales, y una sección
5 media longitudinal destinada a asegurar una lámina fle-
xible por un borde de la misma y, al ser accionada, a re-
traer de manera soltable la lámina a una forma enrollada.

La lámina flexible es de preferencia un Saja-
da o estera de oración, o un mapa. En las realizaciones
preferidas, la sección media longitudinal tiene un inte-
10 rior hueco sustancialmente cilíndrico, tiene un eje o ca-
rrete giratorio axialmente montado destinado a asegurar
a él un extremo de la lámina flexible y a enrollar dicha
lámina a su alrededor, y tiene una abertura longitudinal
en su pared curvada para permitir la entrada y salida de
15 la lámina flexible. El borde libre de la lámina flexible
está de preferencia provisto de un miembro de tope para
impedir la total retirada de la lámina dentro de la sec-
ción media hueca. El miembro de tope está deseablemente
destinado a servir de mango, mediante el cual la lámina
20 puede ser retirada. Dentro de la sección media hueca es-
tá montado un muelle de retracción de lámina, con uno de
sus extremos fijado a dicha sección media y el otro ex-
tremo fijado al eje o carrete giratorio, con lo que di-
cho eje o carrete es cargado elásticamente al estado re-
25 traído y totalmente enrollado de la lámina flexible. La
lámina flexible puede ser retenida en un estado deseado
de extensión o retirada desde la sección media hueca por
medios de retención conocidos, tales como un conjunto de
trinquete y uña, cuyos medios de retención están destina-
dos a aplicarse automáticamente y están destinados tam-

30

1 bién a ser separados manualmente por medios de liberación
conocidos, tales como un pulsador de liberación de uña
montado en una posición accesible en el exterior de la
sección media hueca.

5 El efecto visual general producido por un re-
cipiente portátil de acuerdo con la invención es el de
un paraguas con una cubierta sobre el tejido. El meca-
nismo de liberación y retracción puede ser del tipo co-
necido que se utiliza en las persianas enrollables con-
10 vencionales. El exterior de la sección media hueca pue-
de estar prudentemente diseñado en forma cilíndrica o pue-
de estar configurado, según se desee, en otras formas. Una
clase preferida de configuraciones, en la aplicación de
Sajada de la invención, es la de las configuraciones de
15 diversos minaretes bien conocidos (torres de mezquitas),
ya que los creyentes tienen con frecuencia una asociación
personal especial o aprecio por una mezquita particular.
Ciertamente, se considera que las realizaciones de Saja-
da de esta invención podrían proporcionarse o venderse
20 en las inmediaciones de mezquitas particulares y con se-
mejanza a los minaretes de las mismas, como recuerdos de
las mismas. Esto se aplica particularmente a las mezqui-
tas más conocidas que se alzan en lugares sagrados, cen-
tros de peregrinación, etc., y tiene una importancia es-
25 pecialmente grande en relación con el centro supremo de
devoción y peregrinación de La Meca, en Arabia Saudita,
que es visitado por unos dos millones de peregrinos anu-
almente, muchos de los cuales compran cierta cantidad
de Sajadas convencionales como recuerdos y regalos.

30 La invención se apreciará con cierto detalle

1 - haciendo referencia a la siguiente descripción de realizaciones específicas de la misma, dadas a título de ejemplo solamente, con referencia a los dibujos que se acompañan, en los que:

5 La figura 1 es un alzado lateral de un recipiente de Sajada portátil;

 La figura 2 es un alzado esquemático en sección axial del recipiente de la figura 1;

10 La figura 3 es una sección transversal del mismo recipiente, tomada a lo largo de la línea III-III de la figura 2 y vista en la dirección mostrada por las flechas, cuando la estera de oración está totalmente retraída;

15 La figura 4 es una sección transversal tomada cuando la estera de oración está totalmente extendida, pero por lo demás idéntica a la figura 3;

20 La figura 5 es una sección transversal del mismo recipiente, tomada a lo largo de la línea V-V de la figura 2 y vista en la dirección mostrada por las flechas.

25 Haciendo ahora referencia a los dibujos, y en particular a las figuras 1-5, un recipiente de Sajada o estera de oración comprende un mango 1 del tipo de bastón de paseo, bastón de caza o paraguas, una punta 2, y una sección media o cubierta hueca 3 que tiene una ranura 4 en la superficie curvada a lo largo de una porción sustancial de su longitud. Un eje 5 está apoyado para rotación en cada extremo del mismo de la cubierta hueca 3 y dispuesto coaxialmente con la misma en soportes 6.

30 Un Sajada o estera de oración 7 de configura-

30

234162

1 - ción rectangular, sustancialmente más largo que ancho, es-
tá fijado en uno de sus extremos al eje 5 y puede ser en-
rollado alrededor del mismo. La estera de oración 7 pasa
a través de la ranura 4 y está provista de un vástago 8
5 fijado a lo largo del otro extremo de la misma. El vás-
tago 8 termina en bolas ornamentales 9.

10 Un muelle en espiral 10 ocupa un extremo de
la cubierta 3, teniendo su extremo externo fijado al in-
terior de la cubierta 3 y su extremo interno al eje 5. En
el otro extremo del interior de la cubierta 3 está situa-
do un trinquete 11 coaxialmente fijado al eje 5 y al que
se aplica una uña cargada por muelle 12 fijada al inte-
rior de la cubierta 3. Un pulsador 13 que sobresale a
15 través de una abertura de la cubierta 3 está operativa-
mente conectado con la uña 12 y sirve para separar la
uña 12 del trinquete 11 por accionamiento manual.

20 En el uso, la estera de oración 7 se desplie-
ga agarrando el vástago 8 con una mano y la cubierta 3
con la otra, y separando las manos para desenrollar y ex-
tender la estera de oración 7. Esta acción hace que se
enrolle y se cargue el muelle en espiral 10 como se mues-
tra en la figura 4. La uña cargada por muelle 12 se apli-
ca al trinquete 11 impidiendo una retracción indeseada
de la estera de oración 7. Después del uso, se acciona el
25 pulsador 13, separando la uña 12 de modo que el muelle en
espiral cargado 10 se expande hasta la condición mostra-
da en la figura 3, haciendo girar así el eje 5 y retra-
yendo la estera de oración 7 a la condición enrollada ori-
ginal dentro de la cubierta 3, impidiendo solamente el
30 vástago 8, que es mayor que la ranura 4, la retracción

234162

1 total.

5 Cuando la estera de oración 7 esta retraída, el recipiente sirve de bastón de paseo o de caza. La estera propiamente dicha es delgada de manera que mantiene a la cubierta 3 con un volumen razonable. La estera está tejida con motivos islámicos adecuados.

10 Se apreciará que la cubierta 3 puede estar moldeada de material plástico y puede tener su forma exterior modificada para fines decorativos, por ejemplo con cubiertas que representan los minarettes de mezquitas bien conocidas.

15 El mecanismo convencional de parada-arranque de una persiana enrollable no se ha utilizado hasta ahora en esta invención, ya que el funcionamiento de las persianas enrollables disponibles se ha encontrado que es demasiado sensible a una ligera desviación del eje de la persiana con relación a la horizontal. Si existieran mecanismos de persiana enrollable o similar no expuestos a esta desventaja, la presente invención abarcaría su uso, lo que eliminaría la necesidad del sistema de disparador y fiador anteriormente descrito.

25 Se considera que pueden estar previstos ejes intercambiables 5, para los recipientes de lámina de acuerdo con la invención. Esta provisión es especialmente apropiada para bastones portamapas, ya que cada lámina retráctil tiene solamente dos caras con un área superficial limitada para la impresión de mapas, cartas u otros servicios. Alternativamente, se considera que el eje 5 no es normalmente intercambiable (aparte de operaciones de reparación), sino que la lámina flexible es fija de

30

234162

1 manera separable al mismo. Por tanto, la lámina flexible
podría estar provista de elementos de sujetador de pre-
sión a lo largo de un borde de la misma, y el eje podría
5 estar provisto de una lámina de fijación corta o rudi-
mentaria firmemente unida que llevara un juego de ele-
mentos receptores de sujetador de presión correspondien-
tes destinados a la fijación separable de una lámina fle-
xible seleccionada de una gama de láminas alternativas.
A los expertos en la técnica se les ocurrirán otras va-
10 riasiones de este concepto.

Se apreciará que un recipiente portátil para
una lámina textil retráctil puede estar previsto para fi-
nes diferentes de la acomodación de un Sajada o de un ma-
pa. Por ejemplo, un recipiente para banderas o pendones
15 o un recipiente para una toalla de playa o un felpudo,
cae igualmente dentro de la invención. Naturalmente, to-
das las realizaciones sirven adicionalmente como basto-
nes de paseo o de caza.

20

25

30

10078

REIVINDICACIONES

1
5 Los puntos que como característica de novedad se presentan para que sean objeto de esta solicitud de Modelo de Utilidad en España, por VEINTE años, son los que se recogen en las reivindicaciones siguientes:

10 1ª.- Un recipiente portátil para una lámina flexible retráctil, cuyo recipiente comprende un bastón de paseo o de caza con un mango y una punta convencionales, y una sección media longitudinal destinada a asegurar una lámina flexible por un borde de la misma y, al ser accionada, a retraer de manera soltable la lámina a
15 una forma enrollada.

2ª.- Un recipiente de acuerdo con la reivindicación 1ª, en el cual la lámina flexible es un Sajada o estera de oración musulmana.

20 3ª.- Un recipiente de acuerdo con la reivindicación 1ª ó 2ª, en el cual la sección media longitudinal tiene un interior hueco sustancialmente cilíndrico para acomodar la lámina enrollada.

25 4ª.- Un recipiente de acuerdo con cualquiera de las reivindicaciones 1ª a 3ª, en el cual la sección media longitudinal tiene un eje giratorio axialmente montado destinado a asegurar al mismo un extremo de la lámina flexible, y a enrollar dicha lámina a su alrededor.

30 5ª.- Un recipiente de acuerdo con la reivindicación 3ª ó 4ª, en el cual la sección media longitudinal tiene una abertura longitudinal en la pared curvada

1 de la misma, para permitir la entrada y salida de la lámina flexible.

5 6ª.- Un recipiente de acuerdo con la reivindicación 5ª, en el cual está previsto un miembro de tope para el borde libre de la lámina flexible a fin de impedir la retirada total de la lámina flexible dentro de la sección media hueca.

10 7ª.- Un recipiente de acuerdo con la reivindicación 6ª, en el cual el miembro de tope está destinado a servir de mango para agarrar la lámina flexible y retirar la misma.

8ª.- Un recipiente de acuerdo con cualquiera de las reivindicaciones 1ª a 7ª, en el cual unos medios para retraer la lámina flexible comprenden un muelle.

15 9ª.- Un recipiente de acuerdo con cualquiera de las reivindicaciones 4ª a 8ª, en el cual los medios para retraer la lámina flexible comprenden un muelle en espiral, un extremo del cual está fijado al eje giratorio y el otro extremo está fijado en otro sitio al recipiente.

20 10ª.- Un recipiente de acuerdo con cualquiera de las reivindicaciones 4ª a 9ª, en el cual unos medios para retener la lámina flexible en el estado retirado o desplegado comprenden un mecanismo de trinquete y uña asociado con el eje para permitir, mientras está aplicado, la rotación del eje en un sentido solamente.

25 11ª.- Un recipiente de acuerdo con la reivindicación 10ª, en el cual está previsto un mecanismo de liberación de uña destinado a ser manualmente accionado desde el exterior de la sección media, a fin de permitir

30

1 - la rotación del eje en sentido inverso, con lo que la lámina flexible es retirada y enrollada por el muelle.

5 12ª.- Un recipiente de acuerdo con cualquiera de las reivindicaciones 1ª a 8ª, en el cual el mecanismo de liberación y de retracción de lámina incluye un mecanismo de persiana enrollable.

10 13ª.- Un recipiente de acuerdo con cualquiera de las reivindicaciones 3ª a 12ª, en el cual el exterior de la sección media hueca está configurado de manera decorativa.

14ª.- Un recipiente de acuerdo con la reivindicación 13ª, en el cual la configuración decorativa se aproxima a la de un minarete.

15 15ª.- Un recipiente portátil para una lámina flexible retráctil.

Tal y como se ha descrito en la Memoria que antecede, representado en los dibujos que se acompañan y con los fines que se han especificado.

20 Esta Memoria consta de diez hojas escritas a máquina por una sola cara.

Madrid, 14. JUL. 1978

P.A.

25

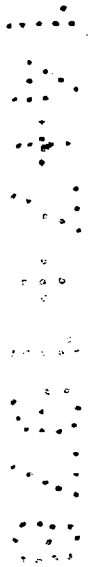
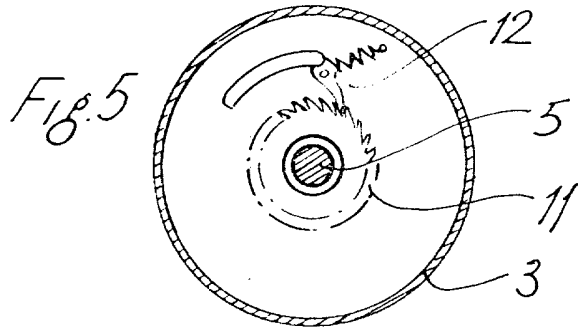
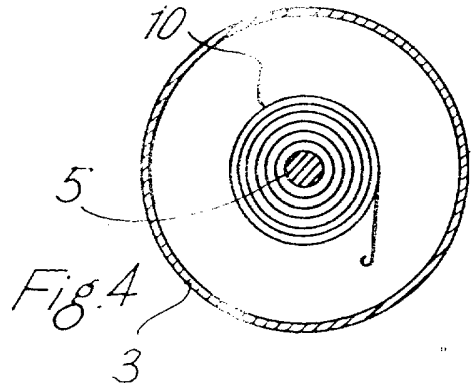
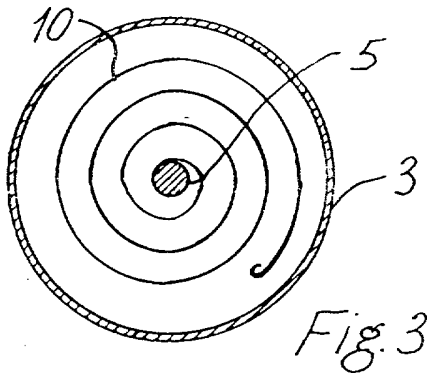
Oscar de Eizaburu
Por Poder

30

10078

JMS

234162



Oscar de Elizabun
Por Poder
[Signature]

234162

234162

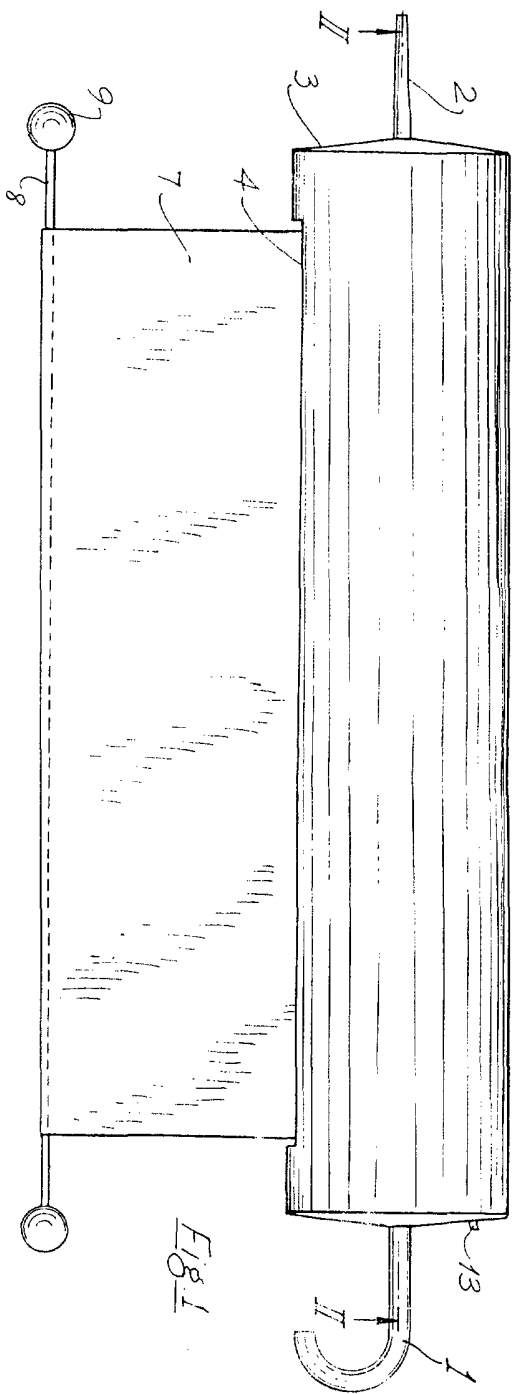


FIG. 1

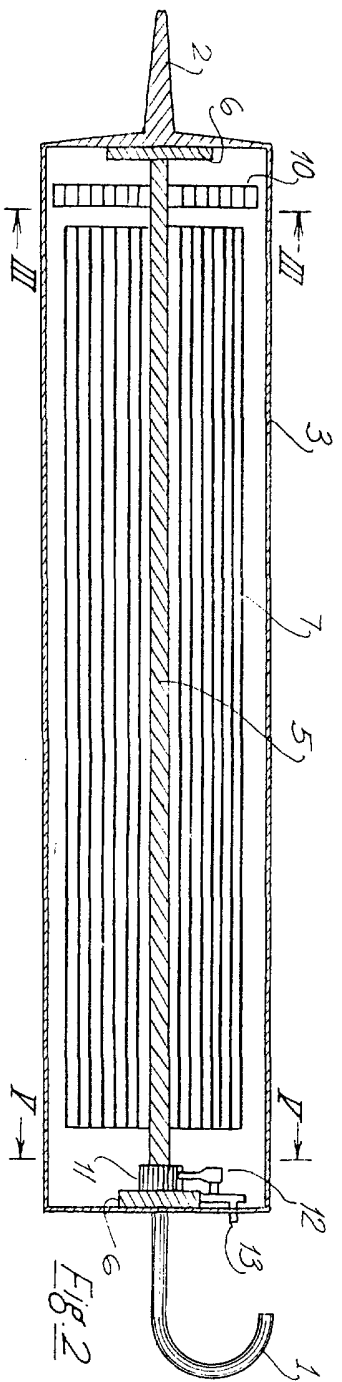


FIG. 2

234162
Pat. No. 2,341,622
Dec. 11, 1946
W. W. W. W.