



ESPAÑA

(10) ES	(11) NUMERO 234.149	(16) Y
(21)	(22) FECHA DE PRESENTACION 22 febrero 1.978	

Concedido el Registro de acuerdo con los datos que figuran en la presente forma y en el contenido de la memoria adjunta.

MODELO DE UTILIDAD

234145

(30) PRIORIDADES:	(32) FECHA	(33) PAIS
(31) NUMERO		

(47) FECHA DE PUBLICIDAD	(51) CLASIFICACION INTERNACIONAL E06B
--------------------------	--

(64) TITULO DE LA INVENCIÓN
BURLETE PARA PUERTAS PERFECCIONADO.

(71) SOLICITANTE (ES)
DON ARNT G. LUNDE

DOMICILIO DEL SOLICITANTE
Urbanización Esperanza - FUENGIROLA (Málaga).

(72) INVENTOR (ES)

(73) TITULAR (ES)

(74) REPRESENTANTE
DON BERNARDO UNGRIA GOIBURU.

1 El Estatuto vigente sobre Propiedad Industrial, de
26 de Julio de 1929, en su texto refundido publicado el 30
de Abril de 1930, establece los caracteres de patentabili-
dad de las invenciones de tipo industrial que tienen por
5 objeto obtener ventajas sobre lo ya conocido, admitiendo
por consiguiente como patentables, las nuevas máquinas, a-
paratos, instrumentos, procesos de fabricación, etc. La am-
plitud de conceptos previstos como patentables, ha llevado
al legislador a aclarar (Artº. 46) que la enumeración con-
10 tenida en dicho cuerpo legal es puramente enunciativa y no
limitativa, haciéndola extensiva incluso a los descubrimien-
tos de tipo científico (Artº. 47).

El Decreto de 26 de Diciembre de 1947, recogiendo
la Orden de 18 de Noviembre de 1935, confirma el criterio
15 legal de que también serán patentables los instrumentos, ob-
jetos, o partes de los mismos, que aporten a la función a
que son destinados, un beneficio o efecto nuevo, y en defi-
nitiva que constituyan una mejora sustancial sobre lo ante-
riormente conocido.

20 Pues bien, a tenor de lo expuesto, y en base al ar-
ticulado que recoge los conceptos expresados, debe conside-
rarse, que la invención a que se refiere la presente memo-
ria, constituye una novedad industrial, con características
y ventajas que la hacen merecedora del privilegio de explo-
25 tación exclusiva que por ella se solicita, premiando así
los méritos de quien aporta a la industria del país una me-
jora efectiva y precisamente comprendida entre las enuncia-
das por la Ley como patentables. (Arts. 46 y 47 en relación
con el 171, en su nueva redacción afectada por la Orden de
30 18 de Noviembre de 1.935).

1 La presente invención para la cual se solicita el
privilegio de modelo de utilidad, se refiere a un burlete
para puertas perfeccionado, cuya finalidad es la de propor-
5 cionar al mercado y al público en general un nuevo dispositi-
vo de burlete notablemente mejorado respecto a otros exis-
tentes de consumo popular.

 El burlete a que nos referimos es de los que se dis-
ponen en el borde inferior de las puertas, para lo cual se
ha previsto un cajeadado a lo largo del referido borde infe-
10 rior de la puerta, otorgándole motivo novedoso el hecho de
que dicho cajeadado se halla rematado por sus extremos por
zonas o tramos curvados que mueren próximos a los laterales
de la puerta.

 En el fondo del cajeadado referido, se halla situada
15 una cama de goma-espuma que ocupa toda la extensión del ca-
jeado hasta los extremos curvados, quedando situada sobre la
cama de goma-espuma una regleta de madera de configuración
análoga a la del cajeadado, en donde queda adosado el fondo
de un perfil en U invertida, de ramas flexibles, que sobre-
20 salen por debajo de la puerta hasta rozar con el suelo.

 Todos los distintos elementos integrantes del burle-
te que se encuentran alojados en el interior del cajeadado
del borde inferior de la puerta, quedan retenidos sobre es-
ta última mediante tornillos que atraviesan todos y cada
25 uno de los elementos y roscan sobre el cuerpo de la puerta
verticalmente.

 Para complementar la descripción que seguidamente
se va a realizar y con objeto de ayudar a una mejor compren-
sión de las características del invento, se acompaña a la
30 presente memoria descriptiva un juego de planos cuyas figu-

1 ras representa lo siguiente:

En la figura 1a, se ha representado una vista parcial de puerta y burlete seccionados verticalmente.

5 La figura 2a, es una representación parcial de la puerta y el burlete seccionados transversalmente.

10 Según la primera figura mencionada, se aprecia claramente que la puerta -1- presenta en su borde inferior -2- un cajeadado -3- cuyos extremos, uno de los cuales se aprecia -4-, se encuentran rematados por zonas o sectores curvos.

15 En el interior del cajeadado -3- se encuentran alojados una tira de goma-espuma -5-, que recubre totalmente el fondo del cajeadado -3-, una regleta de madera -6- y, adosado a esta última, un perfil en U invertida -7-, cuyas ramas flexibles -8- sobresalen por debajo de la puerta, quedando todo el conjunto anclado en el interior del cajeadado -3- mediante los tornillos -9-.

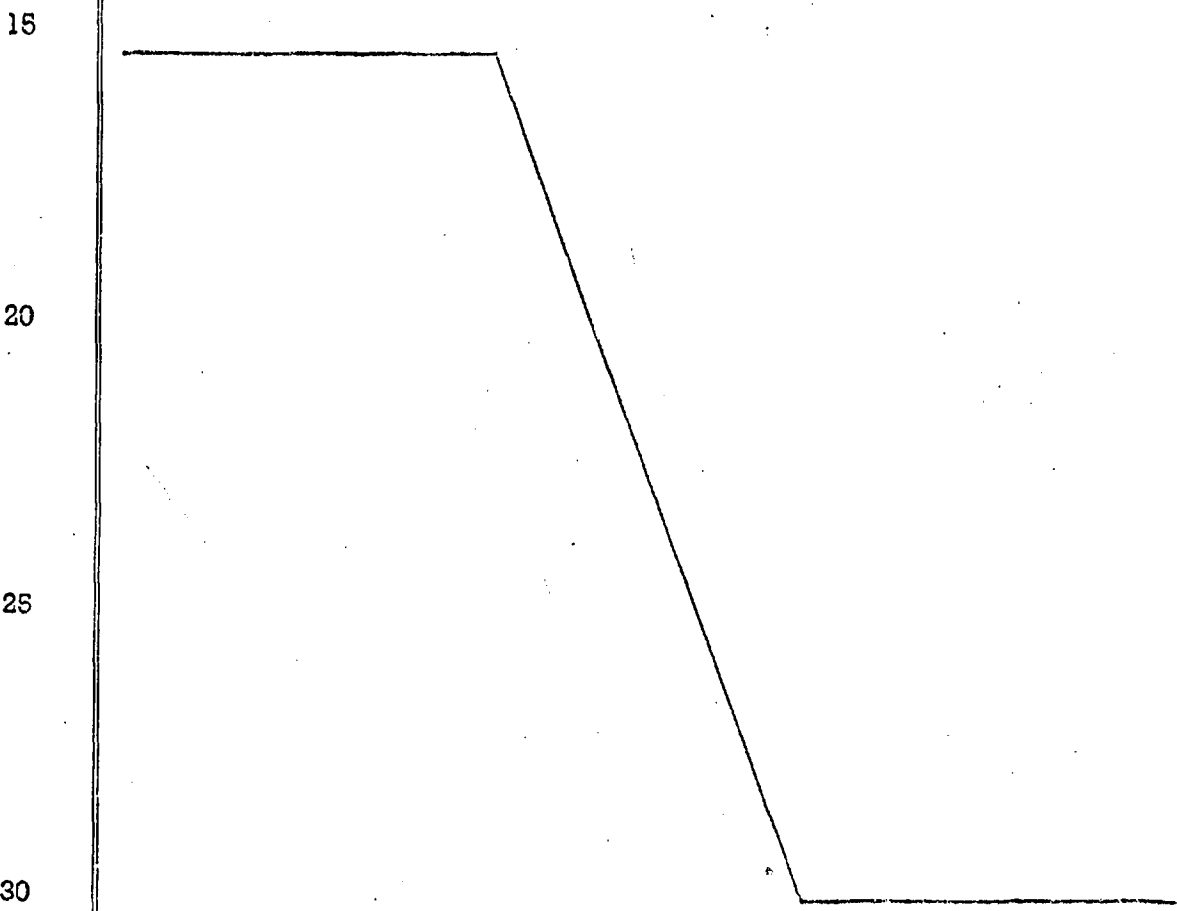
20 En la segunda figura representada podemos observar la puerta -1- que comprende en su borde inferior -2- el cajeadado -3-, así como acoplados en su interior la tira de goma-espuma -5-, la regleta de madera -6- y el perfil en "U" invertida -7- de ramas flexibles -8-, atravesado todo el conjunto de elementos constitutivos del burlete por el tornillo -9-.

25 De la descripción que antecede se desprende de forma clara el funcionamiento del burlete, cuyo perfil en "U" resulta regulable en altura, de forma limitada, mediante el apriete y aflojamiento del tornillo -9-, que obliga al listón o regleta -6- a desplazarse hacia arriba o hacia
30 abajo, según convenga, oprimiendo o aflojando la tira de

1 goma-espuma -5-.

5 No cabe duda que la simplicidad del conjunto que constituye el burlete representa una gran ventaja en la concepción de estos dispositivos, que resultan manipulables por personas no expertas, eliminando la participación de personal especializado, que indudablemente encarecería sus costos en cuanto a la mano de obra y reduciría sensiblemente las posibilidades de aplicación del burlete.

10 Por otro lado, el nuevo sistema empleado no condiciona al burlete a determinadas puertas, si no que dada su capacidad de regulación "in situ" en cuanto a la altura, lo capacita para ser incorporado a cualquier tipo de puerta prefabricada sin grandes preocupaciones en cuanto a la altura del vano previsto para la puerta.



1 Hecha la descripción a que se refiere la memoria
que antecede, es preciso insistir en que los detalles de
realización de la idea expuesta, pueden variar, es decir,
que pueden sufrir pequeñas alteraciones, basadas siempre
5 en los principios fundamentales de la idea, que son en esen-
cia los que quedan reflejados en los párrafos de la descrip-
ción hecha. En efecto, el Artículo 48 del Estatuto vigente
sobre Propiedad Industrial, establece como no patentables,
en su apartado tercero, "los cambios de forma, dimensiones,
10 proporciones y materias de un objeto ya patentado" fijando
así el criterio del legislador en el sentido de que paten-
tada una idea que pueda dar lugar a una realidad práctica
e industrializable, nadie podrá apoyarse en ella para, a
pretexto de haber introducido ligeras modificaciones, pre-
15 sentarla como nueva y propia.

 Este principio, en cuanto al alcance de la protec-
ción del objeto patentado se refiere, se halla confirmado
por numerosas Sentencias del Tribunal Supremo, y entre -
20 ellas, como más terminantes, en las de fechas 16 de octubre
de 1954, 23 de enero de 1959, 20 de marzo de 1964 y otras.

 Establecido el concepto expresado, en cuanto a la
amplitud que debe darse a la protección solicitada, se re-
dacta a continuación la Nota de Reivindicaciones, de acuer-
do con lo que se establece en el último párrafo del apar-
25 tado tercero del Artículo 100 de la Ley, sintetizando así
las novedades que se desean reivindicar:

NOTA DE REIVINDICACIONES

 En resumen, el privilegio de explotación exclusi-
va que se solicita, recaerá sobre las reivindicaciones si-
30 guientes:

1
3
5
7
9
11
13
15
17
19
21
23
25
27
29
31
33
35
37
39
41
43
45
47
49
51
53
55
57
59
61
63
65
67
69
71
73
75
77
79
81
83
85
87
89
91
93
95
97
99

1a.- BURLETE PARA PUERTAS PERFECCIONADO, del tipo de los que se disponen en el borde inferior de las puertas, dentro de un cajeadado practicado a lo largo del mismo, caracterizado esencialmente por el hecho del cajeadado presenta en sus extremos curvados hacia el exterior de modo que queda limitado por estas; zonas curvadas, disponiendose en el fondo del mismo una cama integrada por una tira de goma-espuma que ocupa toda la extension del cajeadado, incluidos las zonas curvadas y sobre ella una regleta de madera con sus extremos curvados, quedando adosada a dicha regleta el fondo de un perfil en U invertida, de ramos flexibles, que sobresalen por debajo de la puerta hasta rozar con el suelo; viniendo el conjunto fijado por tornillos que atraviesan todos y cada uno de los elementos del burlete, rosado sobre el cuerpo de la puerta verticalmente, siéndole permitido al conjunto un movimiento de desplazamiento vertical limitado.

2a.- Se reivindica por último como objeto sobre el que ha de recaer el Modelo de Utilidad que se solicita por: "BURLETE PARA PUERTAS PERFECCIONADO".

Todo conforme queda descrito y reivindicado en la presente Memoria descriptiva que consta de siete páginas mecanografiadas y dibujos adjuntos.

Madrid, 22 de febrero de 1978
BERNARDO UNGRIA
P.P.



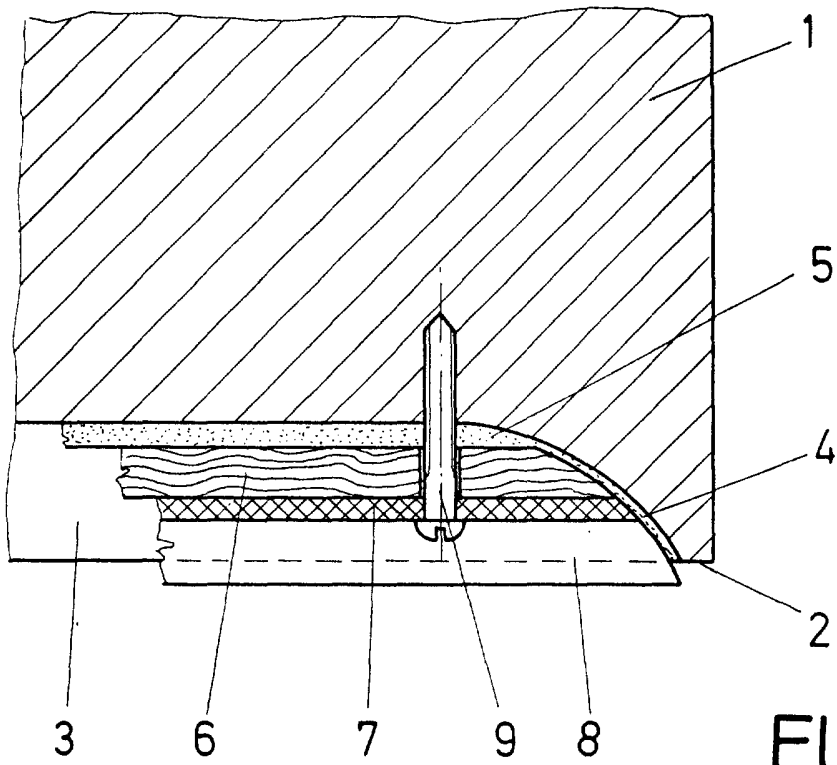


FIG. 1

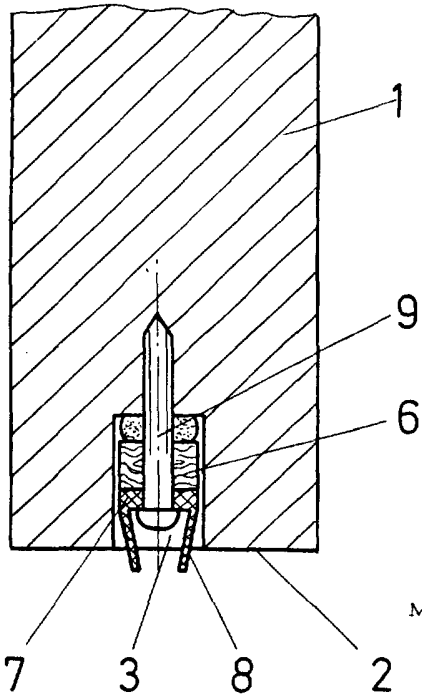


FIG. 2

ESCALA VARIABLE
Madrid, 22 de febrero de 1973
BERNARDO UNGRIA