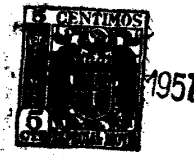


234135

234135



PATENTE DE INTRODUCCION
POR DEIZ AÑOS
EN ESPAÑA

por: " Mejoras introducidas en los trituradores eléctricos
de café para uso doméstico " .

A favor de: Don Salvador Ramón Rodríguez, de nacionalidad
española, domiciliado en Madrid, Plaza de Ma-
nuel Becerra, nº. 20.

.....

MEMORIA

5 La presente invención se refiere a unas mejoras intro-
ducidas en los aparatos eléctricos trituradores de café
destinados al uso doméstico, que, por sus características,
garantizan el molido en tiempo mínimo y con finura unifor-
me, obteniéndose un doble aislamiento eléctrico, aparte
de evitarse perturbaciones en los receptores de radio,
televisión y análogos, merced a un filtro antiparasita-



234 135

rio; además funciona prácticamente exento de ruidos, en virtud de un exclusivo sistema para suspensión del motor.

Por las aludidas mejoras, no conocidas, divulgadas ni puestas en ejecución en nuestro país, se solicita el correspondiente privilegio de Patente de Introducción conforme y al amparo del vigente Estatuto sobre Propiedad Industrial, a fin de garantizar, a favor del solicitante, el derecho a la explotación exclusiva del mismo en toda España y sus Colonias..

Esta Memoria se ilustra con una hoja de dibujos donde, en figura única, se refleja la disposición de los elementos objeto de las citadas mejoras, cuyo registro trata de obtenerse de acuerdo con lo establecido por la legislación vigente en materia de Propiedad Industrial.

El fundamento de esta Patente consiste en que el conjunto moledor (A), de acero inoxidable, no se acopla directamente al árbol motor, sino que la conexión tiene lugar mediante un record (B), de materia aislante, que actúa como eje transmisor y pasa a través del cuerpo superior de la suspensión elástica (C), donde va montado uno de los soportes de un motor colector (E), robusto y con gran velocidad de rotación, para corriente alterna y continua; el cuerpo inferior de la suspensión (C), va adosado a la base del recipiente, y, en virtud de este sistema, el aparato resulta exento de vibraciones y funciona silenciosamente.

Otro de los perfeccionamientos se basa en incorporar



234 135

al mecanismo un condensador (D), cuya finalidad es actuar como filtro antiparasitario para receptores de radio, televisión y análogos. El mando para poner en marcha el mecanismo, está constituido por un interruptor de seguridad (F), del tipo de botón pulsador, y va montado en la propia superficie de la caja (H), inmediato a la base entre dos salientes en cuña que se prolongan del cuerpo troncocónico de aquélla, mientras la clavija (L) de conexión a la red, forma un todò con el cordón alimentador (G), al objeto de evitar los contactos defectuosos, cortocircuitos y rotura de la clavija.

El conjunto moledor (A), cuyo montaje especial mediante el record (B) determina un doble aislamiento, está constituido por una sola aspa (J), observándose su funcionamiento a través de una cubierta (K) de material transparente que integra la parte superior de la tapa (M), la cual tiene una pestaña exterior realizada en poliestireno negro que ajusta en el borde superior de la caja (H), para establecer el cierre hermético del conjunto.

La referida caja (H) está formada por un solo cuerpo donde va integrada la cubeta de molido (N), con capacidad útil adecuada, previniéndose en su interior los medios para establecer cinco graduaciones que permiten medir con precisión las cantidades deseadas, por muy pequeñas que sean; este conjunto se fabricará en resina sintética moldeada de color blanco mármol, que constituye un buen aislante eléctrico.

La forma, dimensiones y materias empleadas podrán ser variables y variadas, y, en general, cuanto sea accesorio

234135



y secundario, siempre que no altere, cambie o modifique la esencialidad del objeto que se describe.

Los términos en que queda redactada esta Memoria, son ciertos y fiel reflejo del objeto descrito, debiéndose tomar con carácter amplio y nunca en forma limitativa.

N O T A

Los puntos de invención, no nueva, pero no conocidos, divulgados o puestos en ejecución en España, para que constituyan objeto de esta Patente de Introducción, por diez años, son los siguientes:

10 1º.- Mejoras introducidas en los trituradores eléctricos de café, para usos domésticos, caracterizadas porque, el eje transmisor que pasa a través de la suspensión elástica del motor, está constituido por un record de materia aislante, el cual conecta con el conjunto molidor de acero inoxidable formado por una sola aspa, de modo que el
15 mismo resulta doblemente aislado, llevando incorporado el motor de colector para corriente alterna y continua un condensador que actúa como filtro antiparasitario para radio, televisión y análogos, integrándose la suspensión eliminadora del ruido y las vibraciones por dos cuerpos de material elástico montados respectivamente en el soporte superior e inferior del motor.

20 2º.- Mejoras introducidas en los trituradores eléctricos de café para usos domésticos, según la primera reivindicación, caracterizados porque, la caja, prolongada en su base por dos salientes en cuña que forma un solo
25



234135

5 cuerpo con la cubeta de molido, tiene una tapa dividida en dos partes constituidas por un anillo externo que se adapta a la tapa para establecer el cierre hermético, junto con una cubierta superior transparente. Inmediato a la base de dicha caja, va montado, en la propia superficie de ésta, un interruptor de seguridad del tipo de botón pulsador, mientras la clavija de toma de corriente es solidaria del cordón de alimentación para evitar contactos deficientes y posibles contocircuitos.

10 3ª.- "Mejoras introducidas en los trituradores eléctricos de café para usos domésticos".

Tal y conforme se ha descrito en la Memoria que antecede, ilustrado en el plano que se acompaña, y, a los fines que se han especificado.

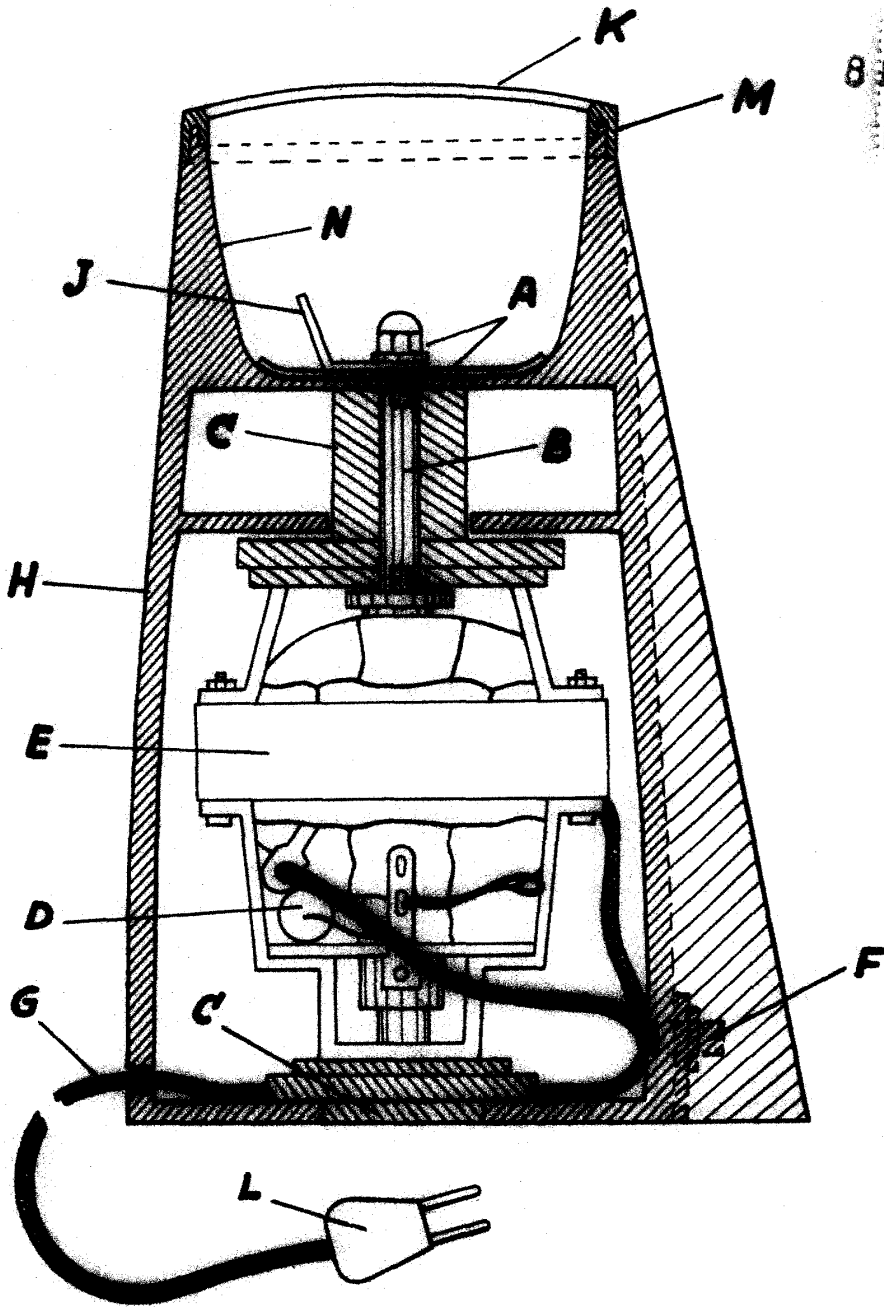
15 Consta esta Memoria de cinco hojas escritas a máquina por una sola cara.

Madrid, 8 de Marzo de 1.957

SALVADOR RAMON RODRIGUEZ

D. a.

234 135



ESCALA VARIABLE
MADRID, 8 MARZO, 1957.