



ESPAÑA

19	ES	11	234126	10	Y
		21			
		22	FECHA DE PRESENTACION		
			- 3 FEB. 1978		

MODELO DE UTILIDAD

Concedido el Registro de acuerdo con los datos que figura en la presente descripción y según el contenido de la Memoria adjunta.

30	PRIORIDADES:	32	FECHA	33	PAIS
31	NUMERO				

47	FECHA DE PUBLICIDAD	51	CLASIFICACION INTERNACIONAL
			A47G

54	TITULO DE LA INVENCIÓN
"PINZA PERFECCIONADA PARA CUBITOS DE HIELO"	

71	SOLICITANTE (S)
D. José TARRAGÓ Navarro.	

DOMICILIO DEL SOLICITANTE	
BARCELONA - Galileo, 145.	

72	INVENTOR (ES)

73	TITULAR (ES)

74	REPRESENTANTE
D. Alfonso Durán Olivella.	

MEMORIA DESCRIPTIVA

La presente memoria descriptiva y los dibujos complementarios adjuntos hacen referencia a una pinza perfeccionada para cubitos de hielo, destinada a facilitar la prensión de estos fragmentos y su extracción del

5. recipiente en que los mismos se hallen contenidos, para su adecuada disposición y utilización.

El perfeccionamiento que aporta esta nueva pinza para cubitos de hielo, con respecto a otras realizaciones similares empleadas para los mismos fines, estriba

10. fundamentalmente en su simplicidad constitutiva, la rigurosa originalidad de su diseño y su perfecta capacidad de sujeción, evitando ventajosamente el deslizamiento de los cubitos, merced a la especial configuración de sus apéndices prensores.

15. La pinza perfeccionada para cubitos de hielo, que más adelante se describirá en detalle, comprende dos brazos ligeramente arqueados, mutuamente relacionados y articulados por medio de un vástago, comportando un muelle elástico, capaz de establecer la separación entre

20. unas partes extremas y la unión entre las opuestas. El vástago vinculante se halla dispuesto entre ambos brazos componentes, en situación adentrada, para dividir el conjunto en dos partes, una constitutiva de la porción de manipulación y otra determinante de la pinza propiamente
25. dicha. Esta termina según dos apéndices prensores, enfrentados en coincidencia, de configuraciones peculiares.

Para una mejor comprensión de las característi-

cas generales que concurren en esta pinza perfeccionada para cubitos de hielo, se acompañan a la presente memoria unos dibujos descriptivos, en los que se ha representado un caso práctico de realización de la misma según

5. los principios de las reivindicaciones, con la particularidad de que las figuras diseñadas deberán ser observadas en sentido amplio y general, y sin carácter restrictivo alguno, dada su condición meramente informativa.

En los dibujos:

10. La figura 1 es una representación, vista en alzado, de la pinza perfeccionada para cubitos de hielo, objeto del presente Modelo de Utilidad.

15. La figura 2 es una representación, vista en sección según el plano II-II y situada en correspondencia con la proyección anterior, de la propia pinza perfeccionada.

20. Al objeto de facilitar la localización de las distintas partes constitutivas en esta pinza perfeccionada para cubitos de hielo, se han situado números en las figuras, relacionados con las descripciones que se realizan a continuación.

25. Esta pinza está formada por dos brazos ligeramente arqueados -1- y -2-, relacionados y articulados a través del vástago -3-, el cual comporta un muelle elástico -4-, alojable en las cavidades -5- y -6-, previstas en los brazos.

Los tramos -7- y -8- están configurados de suerte que permitan la adaptación anatómica de los dedos del

usuario, para la mejor manipulación del conjunto. Los apéndices prensores están definidos por las terminaciones anulares -9- y -10-, derivadas en coincidencia de las porciones -11- y -12-, prolongadas de los brazos -1- y -2-.

5. La especial configuración de ambas terminaciones anulares posibilita una eficaz sujeción del cubito de hielo, al quedar los vértices de éste introducidos en las aberturas centrales -13- y -14-.

- Todo cuanto no afecte, altere, cambie o modifique la esencia de la pinza descrita será variable a los efectos del actual Modelo.
- 10.

-

-

-

-

-

-

-

-

-

-

-

-

-

-

-

-

-

N O T A.

Se reivindica como objeto de este registro por Modelo de Utilidad:

5. 1.- Pinza perfeccionada para cubitos de hielo, del tipo de las que comprenden dos brazos relacionados y articulados por medio de un vástago transversal, comportando un muelle elástico con capacidad de establecer el contacto entre sendos tramos extremos de los brazos, en los que se constituyen los elementos prensores, caracterizada esencialmente por el hecho de que los elementos
10. prensores están definidos por dos terminaciones anulares, derivadas en coincidencia de sendas porciones, prolongadas de uno de los extremos de cada brazo componente.

15. Sean cuales fueren las circunstancias que concurren en la esencialidad del Modelo de Utilidad definido en la anterior reivindicación, cuyo objeto es:

2.- "PINZA PERFECCIONADA PARA CUBITOS DE HIELO".

20. Consta la presente memoria de cinco hojas foliadas, mecanografiadas por una sola cara y de los dibujos unidos a la misma.

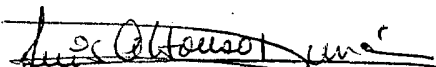
Barcelona, - 3 FEB. 1978

P.A. de D. José TARRAGÓ Navarro,

ALFONSO DURÁN

P. P.

DV/mj



Fdo: Luis A. Durán Moya

FIG. 1

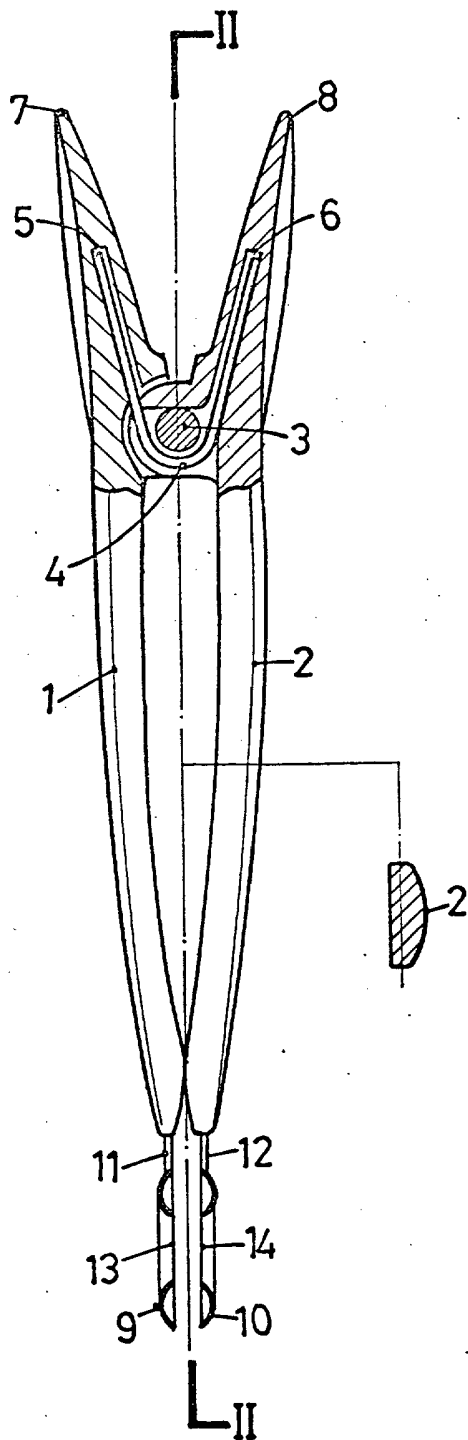
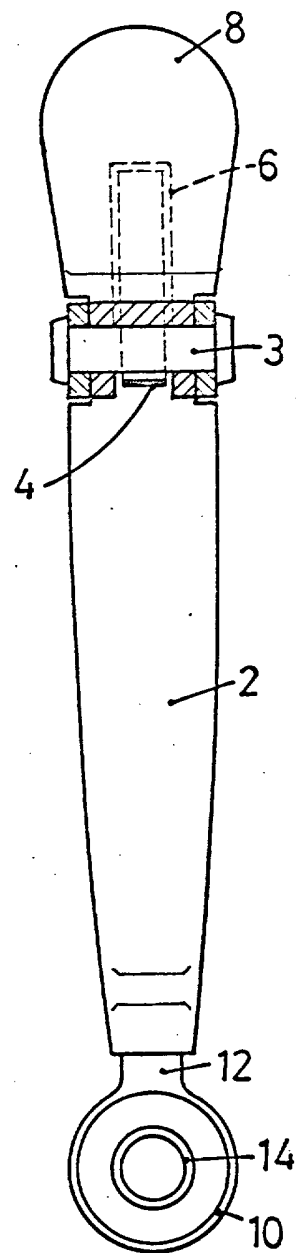


FIG. 2



BARCELONA, - 3 FEB. 1978

P.A. ALFONSO DURÁN

P. P.

Luis Alfonso Durán Moya

Fdo.: Luis A. Durán Moya

ESCALA VARIABLE