



ESPAÑA

19	ES	NUMERO	234119	10	Y
22	FECHA DE PRESENTACION - 3 FEB. 1978				

Concedida el Registro de acuerdo con los datos que surgen de la presente descripción y según el contenido de la Memoria adjunta.

MODELO DE UTILIDAD

30	PRIORIDADES:	31	NUMERO	32	FECHA	33	PAIS
----	--------------	----	--------	----	-------	----	------

47	FECHA DE PUBLICIDAD	51	CLASIFICACION INTERNACIONAL C 02 B
----	---------------------	----	---------------------------------------

54	TITULO DE LA INVENCIÓN "DISPOSITIVO PURIFICADOR DE AGUA, PERFECCIONADO".
----	---

71	SOLICITANTE (S) D. José TARRAGÒ Navarro.
----	---

DOMICILIO DEL SOLICITANTE BARCELONA - Galileo, 145.
--

72	INVENTOR (ES)
----	---------------

73	TITULAR (ES)
----	--------------

74	REPRESENTANTE D. Alfonso Durán Olivella.
----	---

MEMORIA DESCRIPTIVA

La presente memoria descriptiva y los dibujos complementarios adjuntos hacen referencia a un dispositivo purificador de agua perfeccionado, acoplable en el propio grifo de suministro y destinado a conseguir la separación de las impurezas y partículas en suspensión del líquido elemento, con objeto de mejorar sus condiciones de potabilidad y adecuación a los usos domésticos.

El perfeccionamiento que aporta este nuevo dispositivo purificador de agua, con respecto a otras realizaciones utilizadas para los mismos fines, estriba fundamentalmente en la originalidad de su diseño y la posibilidad de conmutación del conjunto, sin separarlo del grifo, para dar lugar a dos situaciones distintas: una de tratamiento del líquido entrante y otra de inoperancia, en la que el agua no se somete a ningún proceso de purificación. Esta opcionalidad permite utilizar el conjunto de acuerdo con las necesidades requeridas para cada aplicación consiguiéndose como resultado una notable prolongación de su efecto filtrante.

El dispositivo purificador de agua perfeccionado, que más adelante se describirá en detalle, comprende un cuerpo, dotado de medios para su acoplamiento en el correspondiente grifo suministrador, en el que a través de un elemento conmutador puede dirigirse el chorro entrante según dos circuitos diferenciados. El tratamiento purificador se logra al hacer pasar el líquido, proveniente de uno de los circuitos, a través de un cajetín cilíndrico

drico en cuya mitad inferior se encuentra alojado un car
tucho filtrante, en tanto que en la parte superior se
constituye una cámara, en la que se han dispuesto gránu-
los de carbón activado.

5. Para una mejor comprensión de las caracterís-
ticas generales que concurren en este dispositivo puri-
ficador de agua perfeccionado, se acompañan a la presen-
te memoria unos dibujos descriptivos, en los que se ha
representado un caso práctico de realización del mismo,

10. según los principios de las reivindicaciones, con la
particularidad de que las figuras diseñadas deberán ser
observadas en sentido amplio y general, y sin carácter
restrictivo alguno, dada su condición meramente informa-
tiva.

15. En los dibujos:

La figura 1 es una representación, vista en
sección, del dispositivo purificador de agua perfeccionado
objeto del presente Modelo de Utilidad.

20. La figura 2 es una representación, vista en
planta y situada en correspondencia con la proyección
anterior, del propio dispositivo purificador.

La figura 3 es una representación parcial, vis-
ta en alzado, correspondiente al elemento conmutador, in-
tegrante de este dispositivo purificador.

25. La figura 4 es una representación, vista en
sección según el plano IV-IV, de este dispositivo puri-
ficador de agua perfeccionado.

La figura 5 es una representación, vista en

sección según el plano V-V, correspondiente a un detalle de este dispositivo purificador.

Las figuras 6 y 7 constituyen sendas representaciones, vistas en perspectiva, de este dispositivo purificador, habiéndose indicado con auxilio de flechas las 5. entradas y salidas de agua, en las situaciones de tratamiento e inoperancia respectivamente.

Al objeto de facilitar la localización de las distintas partes constitutivas en este dispositivo purificador de agua perfeccionado, se han situado números 10. en las figuras relacionados con las descripciones que se realizan a continuación.

Este dispositivo purificador está constituido por la base soportante -1-, en la que se definen dos 15. zonas -2- y -3-, relacionadas por medio del tramo tubular -4-. La zona -2- comporta el casquillo de acoplamiento -5-, dotado de rosca interior -6- para facilitar su afianzamiento en el correspondiente grifo, permaneciendo el casquillo adecuadamente retenido por medio de la pieza 20. anular -7-, estriada exteriormente -8- y roscada en su interior -9-, para asociarse en el reborde -10-, previsto en la propia base -1-.

El líquido proveniente del grifo entra en el dispositivo a través de -11-, pudiendo seguir dos circuitos 25. según se dirija hacia el canal -12- ó -13-, de acuerdo con la posición de la aleta conmutadora -14-, la cual hace girar solidariamente el vástago -15-, en el que se configura una porción expandida troncocónica -16-, ra-

nurada de suerte que, por medio de giro, establezca la comunicación y obturación simultánea de cada uno de ambos circuitos. La estanqueidad queda asegurada eficazmente con auxilio de las juntas elásticas -17-.

5. El líquido canalizado a través de -12- emerge al exterior por -18-, resultando el filete líquido saliente regularizado por medio de la pieza redondeada -19- y la rejilla -20-, estando ésta última formada por una pluralidad de elementos filares que definen, en conjunto, una estructura reticular.

10. El canal -13- constituye el circuito de tratamiento y a través de él el líquido entrante se dirige hacia la cavidad -21-, prevista en la zona -3- de la base soportante -1-, en la que se encuentra dispuesto
15. el cajetín cilíndrico cerrado -22-, conteniendo en su interior un cartucho filtrante -23- y la cámara superior -24- rellena de gránulos de carbón activado -25-. El líquido asciende a través de la acanaladura -26- por efecto de la presión, pasando a la parte superior -27- y al
20. interior del cajetín por el agujero -28-, sometiéndose seguidamente al tratamiento purificador y saliendo al exterior por el agujero -29-, que confluye en la cavidad -30-, emergiendo por la salida -31-. La estanqueidad se encuentra adecuadamente asegurada por las juntas -32-.

25. El conjunto recibe las piezas embellecedoras de cubrición -33- y -34- y el capuchón troncocónico -35-, destinado a afianzarse en el anillo roscado -36-, permaneciendo todos estos componentes adecuadamente retenidos,

con auxilio de tornillos convencionales.

Todo cuanto no afecte, altere, cambie o modifi
que la esencia del dispositivo descrito será variable a
los efectos del actual Modelo.

N O T A.

Se reivindica como objeto de este registro por Modelo de Utilidad:

1.- Dispositivo purificador de agua, perfeccionado, caracterizado esencialmente por el hecho de estar constituido por una base soportante comportando un casquillo, dotado de medios de acoplamiento para su asociación y retención en el grifo suministrador, definiéndose en la base dos circuitos diferenciados, por los que discurrirá el líquido entrante según la posición de una aleta conmutadora giratoria, encontrándose asentado en la base un cajetín cerrado, ventajosamente cilíndrico, conteniendo un cartucho filtrante y delimitándose por encima de éste una cámara rellena de gránulos purificadores y recibiendo el conjunto sendas piezas embellecedoras de cubrición y un capuchón, destinado éste último a albergar en su interior al cajetín.

2.- Dispositivo purificador de agua, perfeccionado, según la reivindicación anterior, caracterizado porque la aleta conmutadora giratoria se prolonga según un vástago, alojable en una cavidad prevista en la base soportante, configurando una porción expandida, aproximadamente troncocónica, dotada de ranuras y entrantes, susceptibles de establecer la comunicación de un circuito y la obturación del otro con el flujo líquido entrante, según sea la posición de la aleta.

3.- Dispositivo purificador de agua, perfeccionado, según las reivindicaciones anteriores, caracteriza

do porque uno de los circuitos está definido por un con
ducto, coaxil al casquillo de entrada, comprendiendo
una pieza de superficie redondeada para la regulariza-
ción del chorro entrante y una rejilla, integrada por
5. una pluralidad de elementos filares, quedando asegurada
la estanqueidad con auxilio de juntas elásticas.

4.- Dispositivo purificador de agua, perfeccio-
nado, según las reivindicaciones anteriores, caracteriza-
do porque el otro circuito, constituido en la base so-
10. portante, dirige el líquido entrante hacia una acanala-
dura longitudinal, prevista en el cajetín, por la que
ascenderá aquél por efecto de la presión, entrando en
el cajetín a través de un agujero, practicado en su base
superior, para su tratamiento purificador y confluyendo
15. en una cavidad inferior, definiendo en su plano de fondo
una abertura cuadrangular para la salida del líquido al
exterior del conjunto.

Sean cuales fueren las circunstancias que con
curran en la esencialidad del Modelo de Utilidad, defi-
20. nido en las anteriores reivindicaciones, cuyo objeto es:

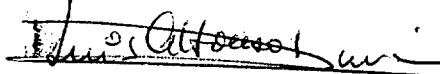
5.- "DISPOSITIVO PURIFICADOR DE AGUA, PERFECCIO-
NADO".

Consta la presente memoria de nueve hojas foliadas, mecanografiadas por una sola cara y de los dibujos unidos a la misma.

Barcelona, - 3 FEB. 1978

P.A. de D. José TARRAGÓ Navarro.

ALFONSO DURÁN
p. p.

A handwritten signature in dark ink, appearing to read "Alfonso Durán", written over a horizontal line.

Fdo.: Luis A. Durán Moya

DV/pv.

FIG.5

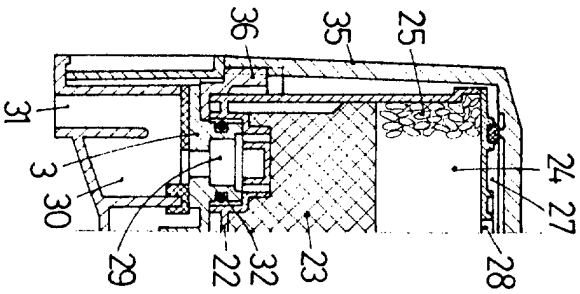


FIG.1

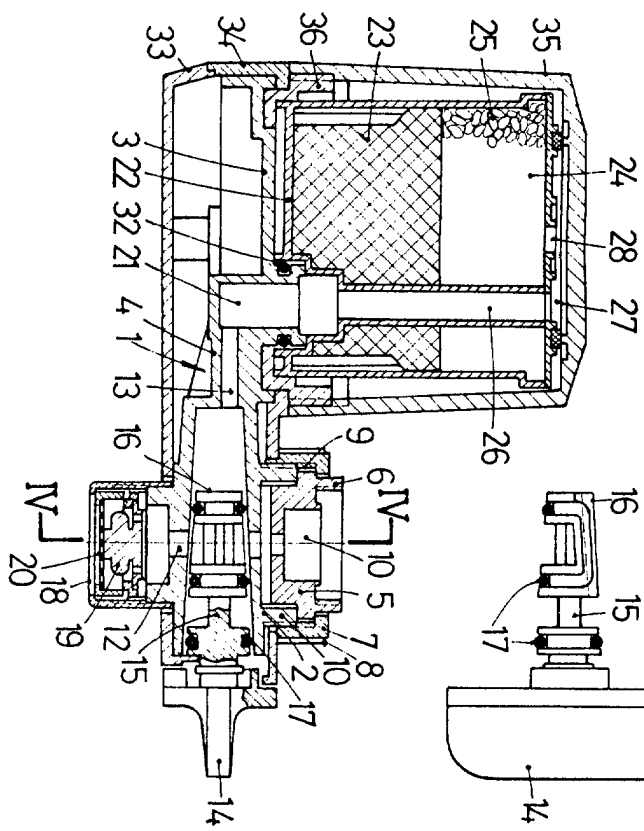


FIG.3

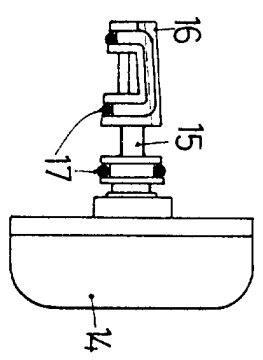


FIG.6

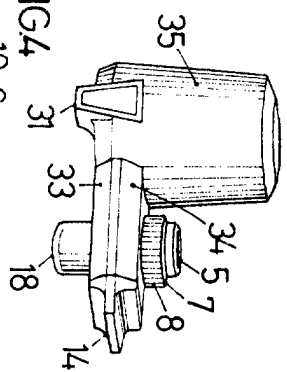


FIG.4

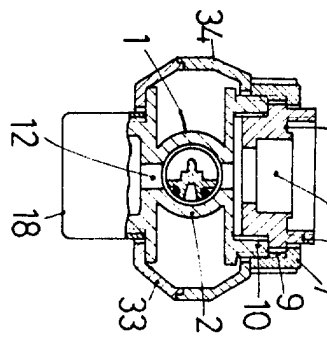


FIG.7

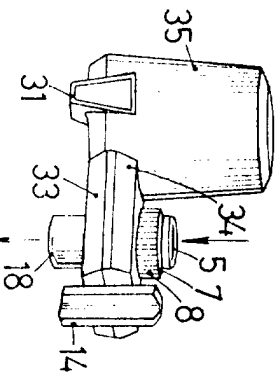
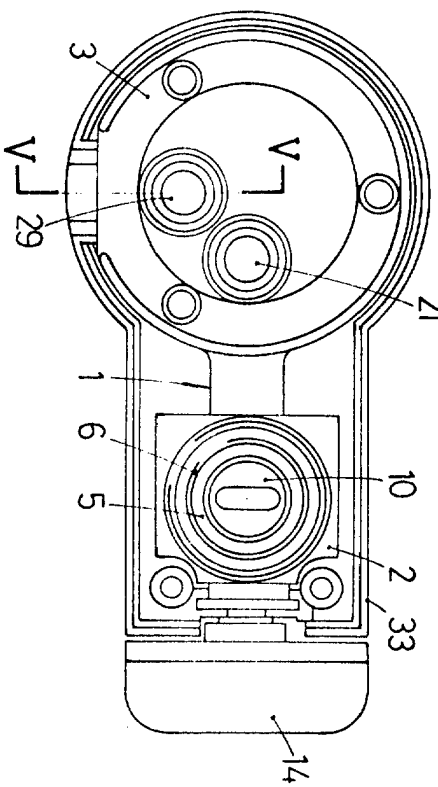


FIG.2



ESCALA VARIABLE

BARCELONA, - 3 FEB. 1978
 P.A. ALFONSO DURÁN
 P. P.

Luis A. Durán Moya
 Fdo.: Luis A. Durán Moya