

MINISTERIO DE INDUSTRIA Y ENERGIA

Registro de la Propiedad Industrial



ESPAÑA

19	ES	11	NUMERO	234080	10	Y
		21	FECHA DE PRESENTACION			
		22	1.2.1978			

C 20 SET. 1978

MODELO DE UTILIDAD

Concedido el Registro de acuerdo con los datos que figuran en la presente descripción y según el contenido de la Memoria adjunta.

30	PRIORIDADES:	31	NUMERO	32	FECHA	33	PAIS
----	--------------	----	--------	----	-------	----	------

47	FECHA DE PUBLICIDAD	51	CLASIFICACION INTERNACIONAL
			A 63 H

54	TITULO DE LA INVENCIÓN
	"JUGUETE LANZABLE"

71	SOLICITANTE (S)
	PINES ESPAÑOLA, S.A.

	DOMICILIO DEL SOLICITANTE
	BARCELONA, Enamorados, 75

72	INVENTOR (ES)
----	---------------

73	TITULAR (ES)
----	--------------

74	REPRESENTANTE
	D. MANUEL DE RAFAEL GARCIA

MEMORIA DESCRIPTIVA

El presente modelo de utilidad se refiere a un juguete que ha sido ideado y realizado de manera que es fácilmente manejable y puede ser lanzado a distancias considerables, constituyendo un agradable pasatiempo para los niños.

Lo expuesto se consigue por el hecho de que el juguete lanzable en cuestión presenta en su cuerpo una perforación longitudinal mediante la que se ensarta con huelgo sobre una varilla que forma parte de un lanzador y está unida axialmente por su extremo posterior en el fondo de una perforación ciega prevista en una empuñadura del dispositivo lanzador, en cuyo fondo está sujeto un muelle que, ensartado sobre la varilla, sobresale de la empuñadura. A esta última se articula un gatillo rematado por un elemento de enganche y solicitado elásticamente hacia una posición en la que dicho elemento prende en una valona de una porción posterior del cuerpo del juguete, el muelle queda comprimido y la parte trasera del juguete queda dispuesta sobre la empuñadura, bastando oprimir el gatillo para obtener el desplazamiento del juguete sobre la varilla con su consiguiente lanzamiento..

También es característico del juguete de referencia el hecho de que en su parte frontal presenta unida una pieza elástica que constituye un amortiguador del choque.

Con el fin de facilitar la explicación, se acompaña a la presente memoria descriptiva una hoja de dibujos en la que se ha representado un caso

práctico de realización, el cual se cita sólo a título de ejemplo no limitativo del alcance del presente modelo de utilidad.

En dichos dibujos:

5 La figura 1 es una vista en alzado del avión de juguete en la posición previa a su lanzamiento.

10 La figura 2 corresponde a una vista similar que ilustra el avión en el momento de ser lanzado.

De acuerdo con los dibujos, el avión de juguete lanzable que se describe, designado en general con -1-, comprende dos mitades moldeadas y unidas por medio de una soldadura longitudinal
15 -2-, cuyas mitades forman el cuerpo y la cola del aparato, así como el piloto -3- que se aloja en una cabina -4- transparente debidamente unida a dichas mitades. Al cuerpo están vinculadas dos alas -5- constituidas por sendas láminas flexibles,
20 de un material adecuado, tal como cartón. En la cola del avión están fijadas las aletas -6- formadas por un material flexible similar. En la parte correspondiente al morro, el aparato lleva sujeta una pieza -7- de un material elástico
25 esponjoso.

El avión presenta una perforación que afecta al morro -7- y al cuerpo como también a una porción posterior -8- de dicho cuerpo, cuya porción comporta una valona trasera -9-.

30 El avión de juguete comporta el empleo

de un lanzador a modo de pistola que comprende una varilla -10- unida posteriormente al fondo de una perforación ciega prevista en la parte superior de una pieza de plástico inyectado que inferiormente configura una culata -11-. Sobre la citada varilla -10- está ensartado un muelle -12- ubicado en la antedicha perforación y retenido a su citado fondo, cuyo muelle sobresale frontalmente por la mencionada parte superior de la culata -11-. En esta última se articula un gatillo -13- que en la parte superior presenta dos rebordes -14- que retienen las dos ramas de un alambre de acero -15- doblado en U, que constituye un resorte, cuyas ramas por su extremo posterior se hallan ocluidas y fijadas en la culata -11-, en tanto que por la parte delantera están inflexionadas formando un enganche -16- que tiende a ocupar una posición elevada por la acción del indicado resorte.

En el empleo del avión de juguete, el mismo se ensarta con huelgo mediante su citada perforación sobre la varilla -10-, ejerciendo un empuje con la valona -9- sobre el extremo libre del muelle -12- que se comprime, hasta que la valona pasa por encima del enganche -16- que prende en tal valona de manera que el avión queda listo para su lanzamiento. A continuación se oprime el gatillo -13- haciéndolo girar en el sentido de la flecha -f- (figura 2) con lo que el muelle -12- se recupera y el avión resulta lanzado, deslizándose sobre la varilla -10- como indica la flecha -F-.

El morro -7-, gracias a su antedicha naturaleza elástico-esponjosa, constituye un amortiguador del choque al finalizar la trayectoria del avión. Esta trayectoria se puede modificar a voluntad, do-
5 blando para ello convenientemente las alas -5- y las aletas -6-, flexibles como se ha indicado.

Se comprende que el juguete lanzable puede ser cualquier otro distinto del ilustrado como ejemplo, así podría presentar la constitución de un cohete
10 espacial, de una flecha, de una nave espacial, de un bólido o cualquier otra.

El modelo, dentro de su esencialidad, puede ser llevado a la práctica en otras formas de realización, que difieran sólo en detalle de la indicada
15 únicamente a título de ejemplo a las cuales alcanzará igualmente la protección que se recaba. Podrá, pues, fabricarse este juguete en cualquier forma y tamaño, con los medios y materiales más adecuados y los accesorios más convenientes, por quedar todo ello
20 comprendido en el espíritu de las siguientes reivindicaciones.

REIVINDICACIONES

Se reivindica como objeto del presente modelo de utilidad:

5 1.- Jugete lanzable, caracterizado esencialmente por el hecho de estar provisto en su cuerpo de una perforación longitudinal que afecta a una porción posterior de dicho cuerpo rematada por una valona, cuyo juguete es ensartable con huelgo mediante dicha perforación sobre una
10 varilla que forma parte de un dispositivo lanzador que comprende una empuñadura que presenta horizontalmente una perforación posteriormente ciega en cuyo fondo está unida axialmente la varilla por su extremo posterior y va sujeto un muelle ensartado
15 sobre la misma y saliente de la empuñadura en la cual se articula un gatillo rematado por un elemento de enganche y solicitado elásticamente hacia una posición en la que dicho elemento prende en la valona de la porción posterior del cuerpo del juguete
20 estando el muelle comprimido, todo ello de manera que, al oprimir el gatillo, el muelle se recupera y el juguete se desplaza sobre la varilla, siendo lanzado.

25 2.- Jugete lanzable, según la reivindicación 1, caracterizado porque en su parte frontal lleva unida una pieza amortiguadora del choque.

3.- JUGUETE LANZABLE.

Consta la presente memoria descriptiva
de seis hojas mecanografiadas y una lámina de
dibujos.

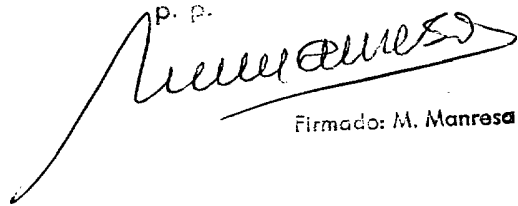
Barcelona, 1 de Febrero de 1978

PINES ESPAÑOLA, S.A.

p.a.

MANUEL DE RAFAEL

P. P.



Firmado: M. Manresa

Fig. 1

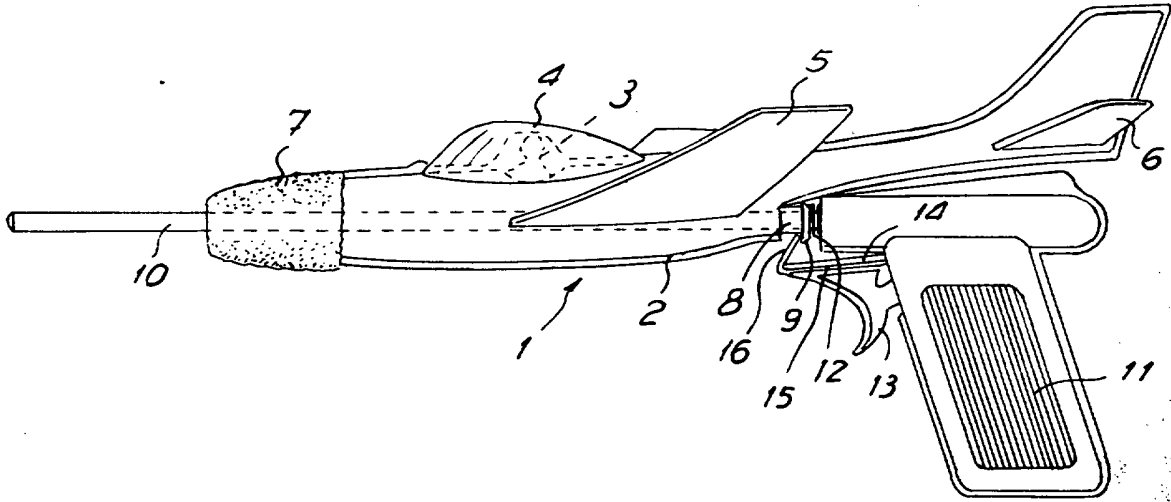
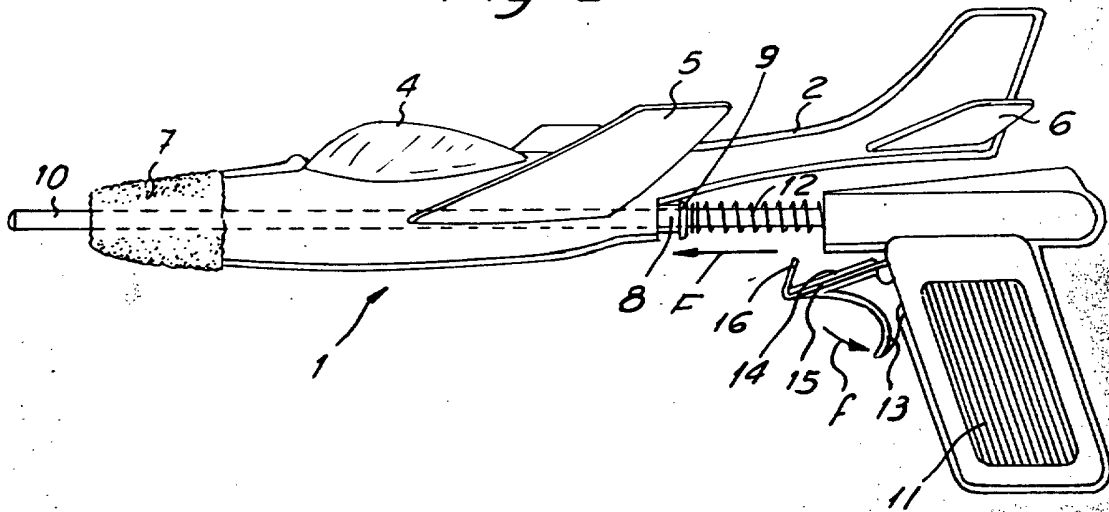


Fig. 2



Barcelona, 1 Febrero 1978

MANUEL DE RAFAEL

Manresa

Firmado: M. Manresa