



ESPAÑA

19	ES	11	NUMERO	10	Y
		21	234064		
		22	FECHA DE PRESENTACION		

MODELO DE UTILIDAD

Co...
CC...
cont... y segun el con-
tenido de la Memoria adjunta.

30	PRIORIDADES:	32	FECHA	33	PAIS
31	NUMERO				

47	FECHA DE PUBLICIDAD	51	CLASIFICACION INTERNACIONAL
			F 49 J

54	TITULO DE LA INVENCIÓN
	"NUEVA DIANA".

71	SOLICITANTE (S)
	MIDENA, S.A.

	DOMICILIO DEL SOLICITANTE
	Barcelona. Calle Génova, 17

72	INVENTOR (ES)
	El solicitante

73	TITULAR (ES)
	El solicitante

74	REPRESENTANTE
	GONZALEZ PORTA

Caso 680

El objeto del presente Modelo de Utilidad se refiere a una nueva diana de las del tipo de unión de los proyectiles esféricos con ganchos eréctiles en su periferia que se interpenetran con los elementos pilosos de la superficie de la diana.

5. La novedad consiste en que la diana en vez de usarse cogida de la pared o de cualquier superficie de sustención o bien apoyarse en un apoyo oportuno, es llevada consigo por el propio usuario y además ella misma es disparadora de los proyectiles y recogedora de ellos en el movimiento de la caída del proyectil.

10. De esta manera el niño puede jugar al blanco solo o bien formar campeonatos con un contrincante provisto de la misma diana con la obligación, entonces, de recoger los proyectiles lanzados por el oponente.

15. Para una correcta interpretación se describe, a continuación, un caso de realización práctica, a título de ejemplo, no limitativo, de la nueva diana, acompañándose de una hoja de dibujos en la que:

20. En la figura 1 se representa esquemáticamente y en sección vertical la nueva diana.

En la figura 2 un detalle aumentado de la unión de la superficie de la diana y un proyectil, y en la figura 3 es una vista en planta superior de la repetida diana.

25. Consiste la invención en que la nueva diana es de las del tipo en que están formadas por un soporte (1) con una superficie pilosa (2) y los proyectiles esféricos tienen emergent

Caso 680

en su superficie unos ganchos eréctiles (3), de interpenetración por contacto, y está caracterizada por el hecho de que en el centro de la diana (1) hay un orificio pasante (4), mientras que en la parte trasera de la diana y cubriendo la boca de dicho orificio (4) figura unida una tolva (5) que termina en un mango de asido hueco (6) en el interior del cual figura un émbolo (7) emergente su prolongación (9) por la testa (8) del mango (6) terminada dicha prolongación (9) en un tope (10) y existiendo en la parte interna del mango un muelle antagonista (11) que tiende siempre a adentrar el émbolo (7) y al tirar hacia afuera del tope (10) se vence el muelle (11) que a dejar libre aquél, éste por estar en distensión se recupera empujando de golpe el émbolo (7) contra la tolva (5) y así la pelota con ganchos(3) eréctiles en ella alojada sale disparada de la diana (1) y al caer es recogida por ésta quedando adherida.

15. Se sobreentiende que en el presente caso serán variables cuantos detalles de composición y acabado no alteren, cambien o modifiquen la esencialidad de la invención, que se declara como nueva y no practicada ni divulgada en España.

Caso 68o

REIVINDICACIONES

- 1ª.- NUEVA DIANA, caracterizada por el hecho de que es de las del tipo en que están formadas por un soporte con una superficie pilosa y los proyectiles esféricos tienen emergentes en su superficie unos ganchos eréctiles, de interpenetración por contacto.
5. y está caracterizada por el hecho de que en el centro de la diana hay un orificio pasante mientras que en la parte trasera de la diana y cubriendo la boca de dicho orificio figura unida una tolva que termina en un mango de asido hueco en el interior del cual figura un émbolo emergente su prolongación por la testa del mango.
10. terminada dicha prolongación en un tope y existiendo en la parte interna del mango un muelle antagonista que tiende siempre a adentrar el émbolo, y al tirar hacia afuera del tope se vence el muelle que al dejar libre aquél, éste por estar en distensión se recupera empujando de golpe el émbolo contra la tolva y así la
15. pelota con ganchos eréctiles en ella alojada sale disparada de la diana y al caer es recogida por ésta quedando adherida.
- 2ª.- NUEVA DIANA.

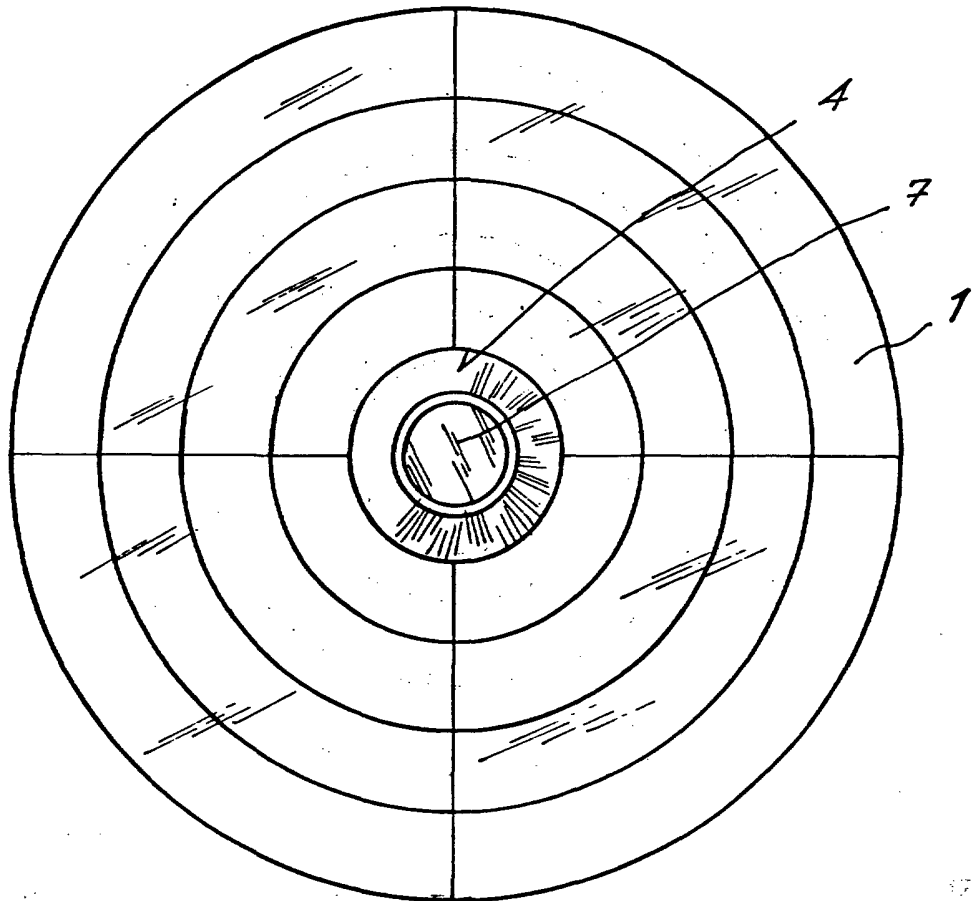
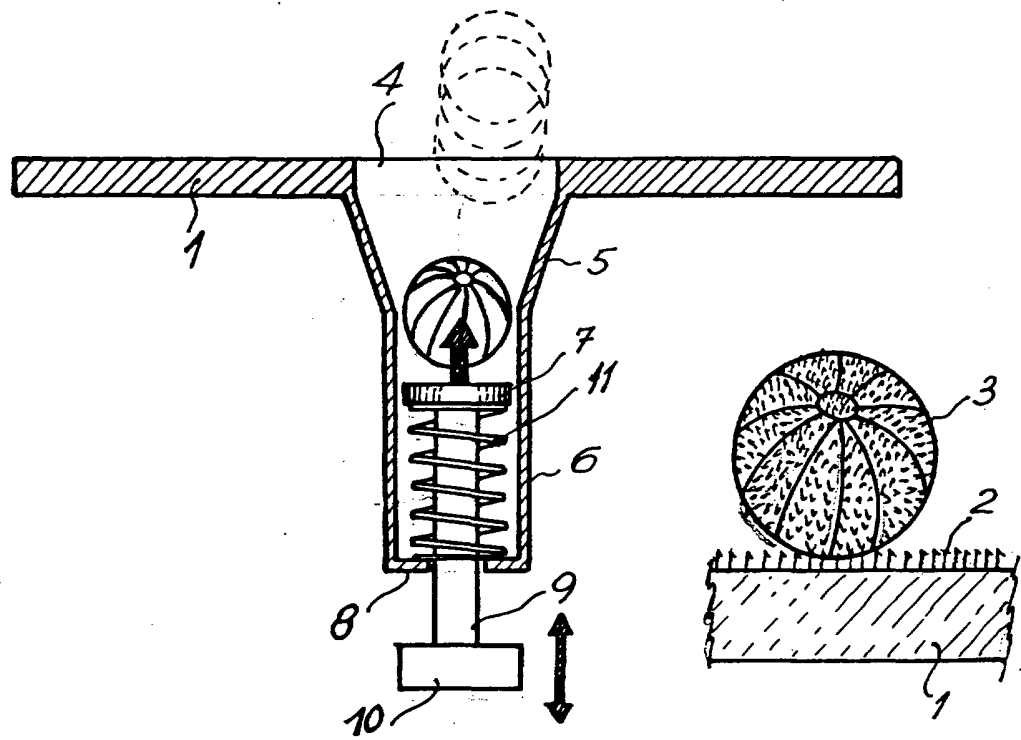
Caso 680

Todo ello según se describe y reivindica en la presente Memoria Descriptiva, que consta de CINCO hojas reglamentarias escritas a máquina por una sóla de sus caras y acompañada de una hoja de dibujos.

5.

Barcelona, a 31 de Mayo de 1954

G. GONZALEZ TORRA
G. Gonzalez Torra



G. GONZALEZ PORTA

Escala variable