

MINISTERIO DE INDUSTRIA Y ENERGIA

Registro de la Propiedad Industrial



ESPAÑA

19 ES	11	NUMERO	234052	10 Y
	21			
	22	FECHA DE PRESENTACION	20 FEB. 1978	

Concedido el Registro de acuerdo con los datos que figuran en la presente descripción y según el contenido de la Memoria adjunta.

MODELO DE UTILIDAD

20 OCT. 1978

30 PRIORIDADES:	32 FECHA	33 PAIS
31 NUMERO		

47 FECHA DE PUBLICIDAD	51 CLASIFICACION INTERNACIONAL
	A47B

54 TITULO DE LA INVENCIÓN

Soporte transparente para la lectura en cualquier posición.

71 SOLICITANTE (S)

D. Diego Zamora Gallego. (español).

DOMICILIO DEL SOLICITANTE

MADRID-27- José del Hierro, 50 - 3º A.

72 INVENTOR (ES)

73 TITULAR (ES)

74 REPRESENTANTE

D. CARLOS ROEB UNGEHEUER.

1 El presente modelo de utilidad se refiere a un soporte trans-
parente para la lectura en cualquier posición, que consiste
fundamentalmente en el empleo de un medio transparente como
celuloide, metacrilato, meratilon, vidrio, etc., etc., que
permite la lectura a través del mismo y poderse colocar en
5 la posición mas conveniente mediante un soporte adecuado. Con
este soporte se puede leer en forma cómoda, incluso en po-
sición completamente horizontal, ligeramente incorporado o
sentado, y en cualquiera de los casos, sin necesidad de ta-
ner que mantener el libro, revista o apunte con las manos, ya
10 que su sustentación es realizada por el dispositivo objeto
de este registro.

El soporte que se protegerá está previsto también para estu-
diar o leer utilizándola como atril, por lo que el sistema
transparente lo soporta una mesa sobre ruedas con suspensión
15 telescópica en un solo costado, lo que permite su deslizamien-
to bajo cualquier mueble y colocar el tablero de la misma -
a la altura y con la inclinación que se desee. Para ello di-
cho tablero dispone, acoplado en su parte inferior, de un -
posicionador de varilla que gira y desliza sobre una cremallera,
20 con lo que regula la inclinación del mismo.

El elemento fundamental de este modelo es el dispositivo trans-
parente, el cual se acopla sobre el tablero de una mesa me-
diante una guía longitudinal que lleva fijada al costado de
25 menor altura. Esta guía se coloca sobre el borde derecho o
izquierdo del tablero según se prefiera. La colocación del
dispositivo transparente se efectúa merced al carril citado,
y a que los ángulos formados por la pletina plegada transpa-
rente se encajan entre dos guías que van en los dos costados
30

1 paralelos al eje de giro del tablero.

Opcionalmente puede disponerse también, como elemento complementario en el conjunto, de un aparato de iluminación con articulación, giro y desplazamiento de la pantalla luminosa en cualquier posición, lo cual permite disponer de la iluminación mas conveniente en cualquiera de las aplicaciones de este dispositivo.

5 Las ventajas de este soporte residen fundamentalmente en que la persona trabaja en la posición mas confortable para ella, fundamentalmente la horizontal, lo que la permite desarrollar las actividades de lectura o estudio durante muy largo tiempo, con un mínimo de fatiga, por permanecer en posición horizontal, lo que no exige ningún esfuerzo para la sustentación del cuerpo, y porque la fatiga cerebral queda muy disminuida respecto a la que produce cualquier otra posición, al estar completamente relajados los músculos del cuello, y porque el riego sanguíneo del cerebro es máximo, lo que produce un mayor rendimiento cerebral.

10 Se acentúa la utilidad de este aparato, cuando por necesidades clínicas, el usuario debe permanecer acostado, por ser una persona impedida o por estar afectado de una enfermedad de la columna vertebral o de cualquier otro tipo que requiera una inmovilización, o por haber padecido un accidente que la exija. Este registro ha venido a resolver una necesidad sentida largamente por estudiantes y lectores, a los que se les permite la lectura para el trabajo y para el descanso de una forma notablemente cómoda.

15 En las figuras adjuntas vamos a concretar una forma de ejecución, que se presenta a título de ejemplo de realización, por

1 supuesto sin carácter alguno limitativo, sino únicamente para ilustrar las características generales expuestas.

La fig. 1 muestra una perspectiva de todo el conjunto.

La fig. 2 presenta, también en perspectiva, el aparato soporte transparente separado.

5 La fig. 3 es una sección del detalle de acoplamiento del soporte transparente de la fig. 2 al tablero de la mesa.

Las figs. 4 y 5 muestran como el tablero puede inclinarse a cualquiera de los dos costados indistintamente merced a los brazos de articulación previstos.

10 Con referencia a dichas figuras y a los números que sobre las mismas designan las partes y detalles de los elementos representados que interesan a los fines de esta memoria, la descripción es la siguiente:

15 La mesa de suspensión telescópica en un solo costado, se muestra claramente en la fig. 1, en la que pueden verse las ruedas locas 10, el bastidor inferior 9, los mecanismos telescópicos 11 en los que se introducen los sustentadores en ángulo recto de los brazos soporte 13.

20 El tablero 1, que tiene pestañas 8 en sus dos costados paralelos al eje de giro, se fija al brazo soporte 7 a través de unas pletinas de articulación 18, que se observan claramente en las figs. 4 y 5.

25 Estas pletinas 18 articuladas por uno de sus extremos al brazo soporte 7, y por el otro a un costado del tablero 1 de la mesa, permiten la inclinación del mismo hacia ambos costados, sin necesidad de desmontar las bisagras o similares.

30 En la fig. 1 se muestra como se ha acoplado a la mesa un aparato de luz 5 y como un libro 3 descansa en el panel mas largo 4 del soporte transparente propiamente dicho, cuya base -

1

2 descansa sobre el tablero de la repetida mesa.

5

Sobre la fig. 2 se muestra con toda claridad como está constituido este soporte transparente, en ella se observa el panel horizontal 2 a que nos hemos referido, el panel mas alto 4 y otro panel de menor altura 16, al que va fijo una pestaña 17, de la que sale un carril guia 15. La misión de este carril guia, como se muestra claramente en la fig. 3 es su acoplamiento a uno de los bordes del tablero.

10

A uno de los brazos soporte 7, van acopladas dos bisagras 6, en las que giran sendas pletinas 18, cuyo otro extremo está articulado a su vez en unas bisagras 19 acopladas al tablero. De esta forma es evidente que el tablero puede adoptar la inclinación hacia cualquiera de los dos brazos soporte. En la fig. 5 se muestra a la derecha, y a la izquierda se ilustra en la fig. 4.

15

Completa el dispositivo el posicionador de varilla 14, que fija la inclinación. Dicho posicionador está enlazado mediante las abrazaderas 20 con el tablero, y se puede colocar en cualquiera de las escotaduras de la cremallera 12, que están practicadas en las dos direcciones para poder utilizar este tablero con inclinaciones hacia uno u otro costado, como hemos venido diciendo.

20

25

30

Expuestas las características del modelo de utilidad que se reivindica de un modo general, y con referencia a un ejemplo de realización, se consigna que el soporte transparente para la lectura en cualquier posición, puede fabricarse de las formas, tamaños y materiales que se juzguen mas adecuados a la aplicación concreta de que se trate, sin que tales variaciones, así como las que puedan introducirse en detalles de su

1

presentación y organización afecten a la esencialidad reivindicada, por lo que los soportes que se fabriquen dentro de tales características, con cualquiera de dichas modificaciones, no serán sino variantes igualmente comprendidas y protegidas por el presente registro.

5

El presente modelo de utilidad recaerá sobre las siguientes reivindicaciones:

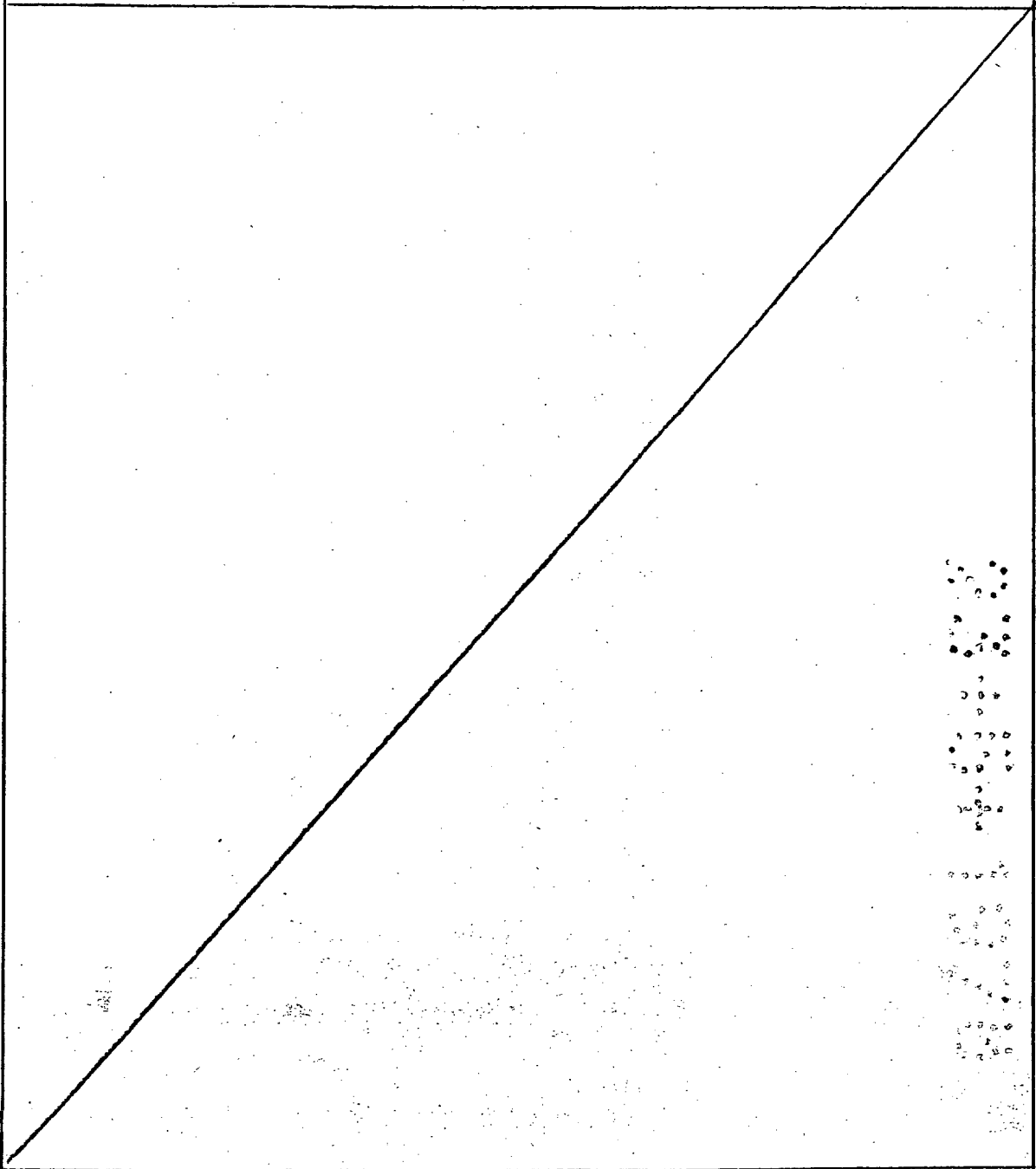
10

15

20

25

30



REIVINDICACIONES

1

5

10

15

20

25

30

1 - Soporte transparente para la lectura en cualquier posición, caracterizado porque está constituido por una mesa cuyo tablero lleva dos pestañas salientes colocadas longitudinalmente en el sentido de su mayor longitud, entre las cuales se desliza un elemento de material transparente constituido por una pletina, doblada en dos ángulos rectos, la longitud de cuya placa central es precisamente igual a la distancia entre las dos pestañas, y uno de los dos lados perpendiculares es sensiblemente de menor tamaño que el otro al que lleva fijado un carril guía; el tablero está sustentado sobre una suspensión telescópica, desde uno de sus costados menores, por un bastidor que forma una U.

2 - Soporte, según la reivindicación anterior, caracterizado porque el tablero se une a las barras de sustentación, por intermedio de unas pletinas paralelas, en cuyos dos extremos van dos bisagras, lo que permite el giro de este tablero hacia los dos costados de la mesa de sustentación, yendo en el centro de las barras sustentadoras colocada una barra fija dentada en la que puede reposar una varilla en forma de U que cuelga del tablero propiamente dicho, graduando así la inclinación en que se coloca el mismo desde uno u otro costado; eventualmente las pletinas se suprimen en ambos costados del tablero, colocando bisagras cuyo eje es fácilmente desmontable.

3 - Soporte, según reivindicación primera, caracterizado porque el carril guía está constituido por una pletina doblada en U en ángulo recto, en uno de cuyos extremos se dobla hacia afuera paralelamente a la base de la U y se practican los tala

1

dros para su unión al material plástico.

4 - Soporte transparente para la lectura en cualquier posición.

5

Según se describe y reivindica en la presente memoria descriptiva y consta de siete hojas foliadas y escritas a máquina por una sola de sus caras y los planos que a la misma se acompañan.

Madrid, a 20 de Febrero de 1978.

10

CARLOS ROEB
R. P.
[Handwritten signature]
Fdo.: Pedro Matamora

15

20

25

30

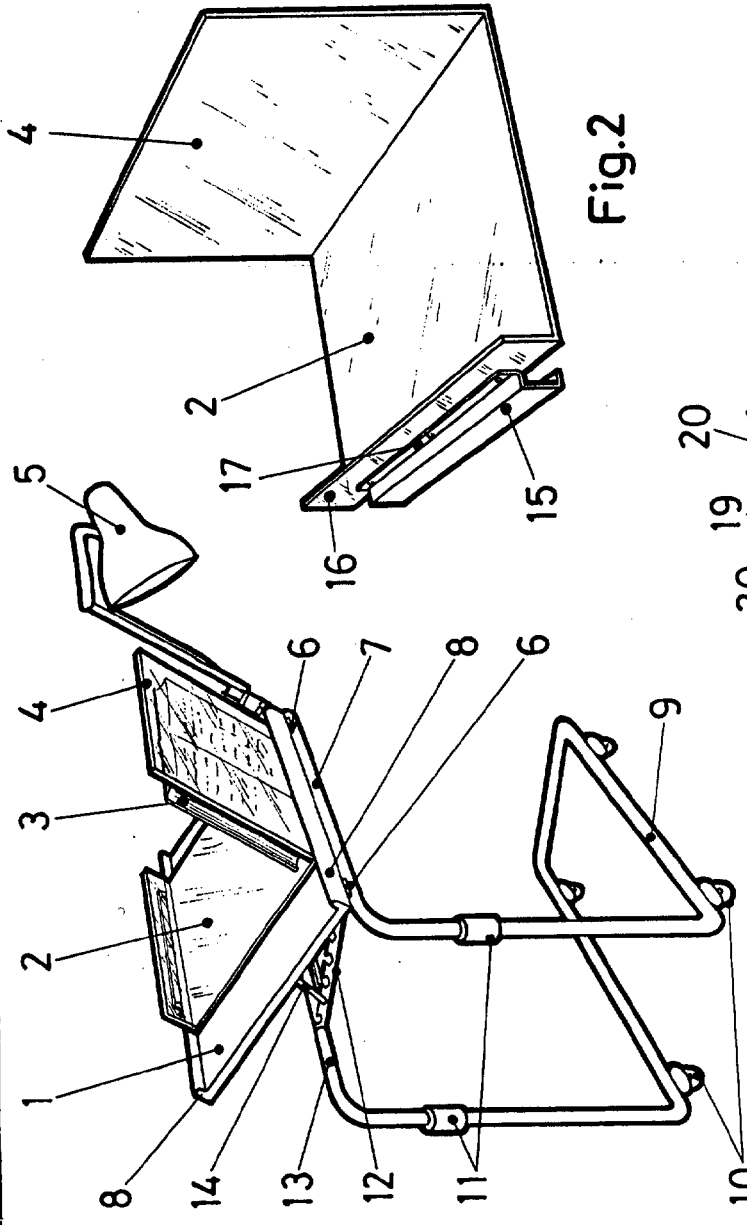


Fig. 1

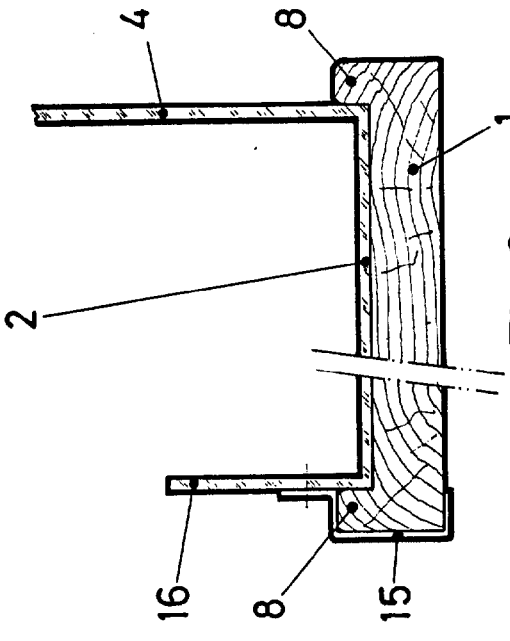


Fig. 3

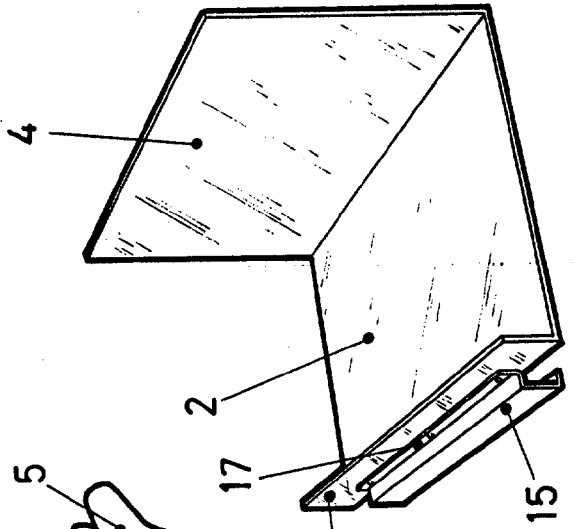


Fig. 2

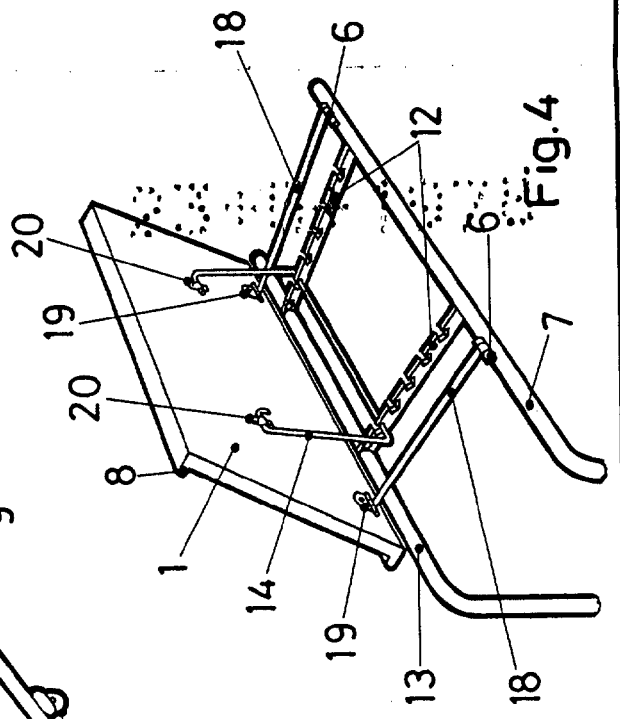


Fig. 4

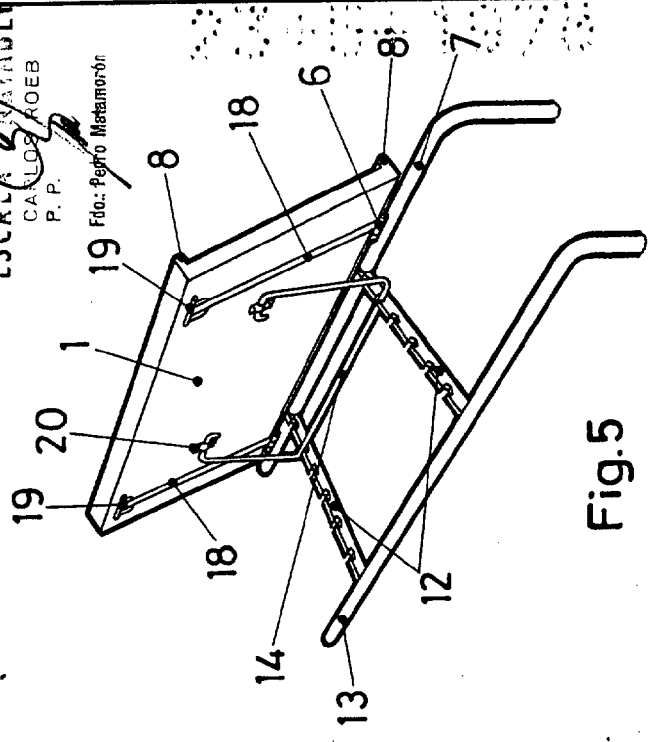


Fig. 5

ESCALA VARIABLE
 CARLOS KOEB
 P. P.
 Foto: Pedro Melamorn