



ESPAÑA

(19) ES	(11) NUMERO 234.050	(10) Y
(21)	(22) FECHA DE PRESENTACION 12 - 6 - 78	

234050
MODELO DE UTILIDAD

FE. 20-10-1978

(30) PRIORIDADES:	(32) FECHA	(33) PAIS
(31) NUMERO		

(47) FECHA DE PUBLICIDAD	(51) CLASIFICACION INTERNACIONAL A63H
--------------------------	------------------------------------------

(54) TITULO DE LA INVENCIÓN " JUEGO DE EMPUJONES POR ELEMENTOS "

(71) SOLICITANTE (S) D. JOSE LUI BARRIO ABAD

DOMICILIO DEL SOLICITANTE Válgame Dios nº 3 - MADRID

(72) INVENTOR (ES)

(73) TITULAR (ES)

(74) REPRESENTANTE MARIA REGLA RUIZ-GRANADOS FERNANDEZ

El presente registro de modelo de utilidad se refiere a un juego de construcciones por elementos, de acuerdo con la descripción que del mismo se realice, que ha de entenderse en su más amplio sentido y no restrictivamente.

5 El modelo cuyo registro se preconiza proporciona un juego de construcciones capaz de confeccionar gran número de objetos (vehículos, muebles, edificios, etc) con una extraordinaria sencillez, ya que está compuesto por tres únicos tipos de piezas, cuyas combinaciones dan lugar a multitud de resultados diferentes.

10 Se trata, en esencia, de un juego de construcción por elementos que está formado por tres tipos de elementos o piezas: una destinada a formar las esquinas y uniones, otra para los tramos horizontales y verticales, y otra para los tramos diagonales.

15 El elemento que forma las esquinas y uniones está constituido por dos piezas que encajen una en otra por simple presión. Ambas piezas son huecas y presentan, la exterior en sus cuatro caras y la interior en dos de ellas, unos pivotes formados por una zona cilíndrica y un reborde sensiblemente cuadrangular, de manera que al penetrar la pieza interior dentro de la exterior da lugar a un cubo cuadrangular con un pivote en cada una de sus seis caras.

20 El elemento destinado a formar los tramos horizontales y verticales presenta una sección rectangular abierta por su lado inferior, es hueco y tiene en sus laterales

25

unos rebajes en forma de ventana ojivada, así como una -
 pared en su parte interna central con el mismo rebaje -
 ojivado. Este rebaje permite la unión de estos elemen-
 30 tos con los descritos anteriormente, al montar sobre las
 zonas cilíndricas de los pivotes de las piezas de unión
 o esquina.

El elemento que forma los tramos diagonales (fundamen-
 talmente, aunque también verticales u horizontales) -
 35 es una simple pieza plana rectangular que, en sus extre-
 mos, forma dos ganchos abiertos hacia abajo y destinados
 como en el caso de la pieza anterior, a encajar en los -
 pivotes de los elementos de unión o esquina.

Con el fin de hacer más comprensible la explicación
 40 desarrollada, en el plano adjunto se han representado -
 unas muestras de combinaciones muy sencillas, siendo la -
 figura 1ª la unión de los tres elementos descritos, la fi-
 gura 2ª la unión de dos elementos de esquina y un tramo -
 vertical, y la figura 3ª la unión de cuatro elementos de-
 45 esquina, dos verticales y dos horizontales y uno en diag-
 nal, habiéndose señalado las partes más interesantes del
 modelo con arreglo a la enumeración siguiente: 1) elemen-
 to para tramos horizontales o verticales. 2) Elemento pa-
 ra tramos diagonales (o también verticales u horizontales)
 50 3) ganchos del elemento anterior. 4) Pivotes del elemento
 de unión. 5) Elemento de unión.

Descrita suficientemente la naturaleza del presente

55 modelo de utilidad, se hace constar expresamente que cualquier modificación de detalle que pudiera introducirse, se considerará incluida dentro del mismo, en tanto no altere sustancialmente sus características fundamentales.

Por último, se declaran de novedad las siguientes

REIVINDICACIONES

1º).- JUEGO DE CONSTRUCCIONES POR ELEMENTOS, caracte-
 60 rizado esencialmente por estar compuesto por la combina-
 ción de tres tipos de piezas: una destinada a formar las -
 uniones y esquinas, otra para los tramos horizontales y -
 verticales, y otra para los tramos diagonales así como ver-
 65 ticales y horizontales, estando constituida la primera por
 dos piezas que encajan una en otra por simple presión, am-
 bas huecas y presentando, la exterior en sus cuatro caras-
 y la interior, en dos de ellas, unos pivotes formados por-
 una zona cilíndrica y un reborde sensiblemente cuadrangular,
 de manera que al penetrar la pieza interior dentro de la ex-
 70 terior da lugar a un codo cuadrangular con un pivote en ca-
 da una de sus seis caras.

2º).- JUEGOS DE CONSTRUCCIONES POR ELEMENTOS, según la
 reivindicación 1ª, caracterizado por el hecho de que el ele-
 75 mento destinado a formar tramos horizontales y verticales -
 presente una sección rectangular abierta por su cara inferior
 es hueco y tiene a sus laterales unos rebajes en forma de -
 arco ojivado, así como una pared en su parte interna cen-
 80 tral con el mismo rebaje, cuya finalidad es permitir la -
 unión de este elemento al de unión o esquinas, al montar -
 los arcos de los extremos de este elementos sobre las zonas
 cilíndricas de los pivotes de los elementos de unión.

3º).- JUEGO DE CONSTRUCCIONES POR ELEMENTOS, según la -
 reivindicación 1ª, caracterizado por el hecho de que el tex

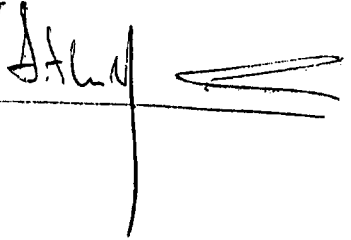
cer elemento, destinado a tramos horizontales, vertice-
85 les y fundamentalmente diagonales, es una pieza plana -
rectangular que, en sus extremos, forma dos ganchos -
abiertos hacia abajo y destinado a encajar en las zonas
cilíndricas de los pivotes de los elementos de unión.

4ª).- JUEGO DE CONSTRUCCIONES POR ELEMENTOS.

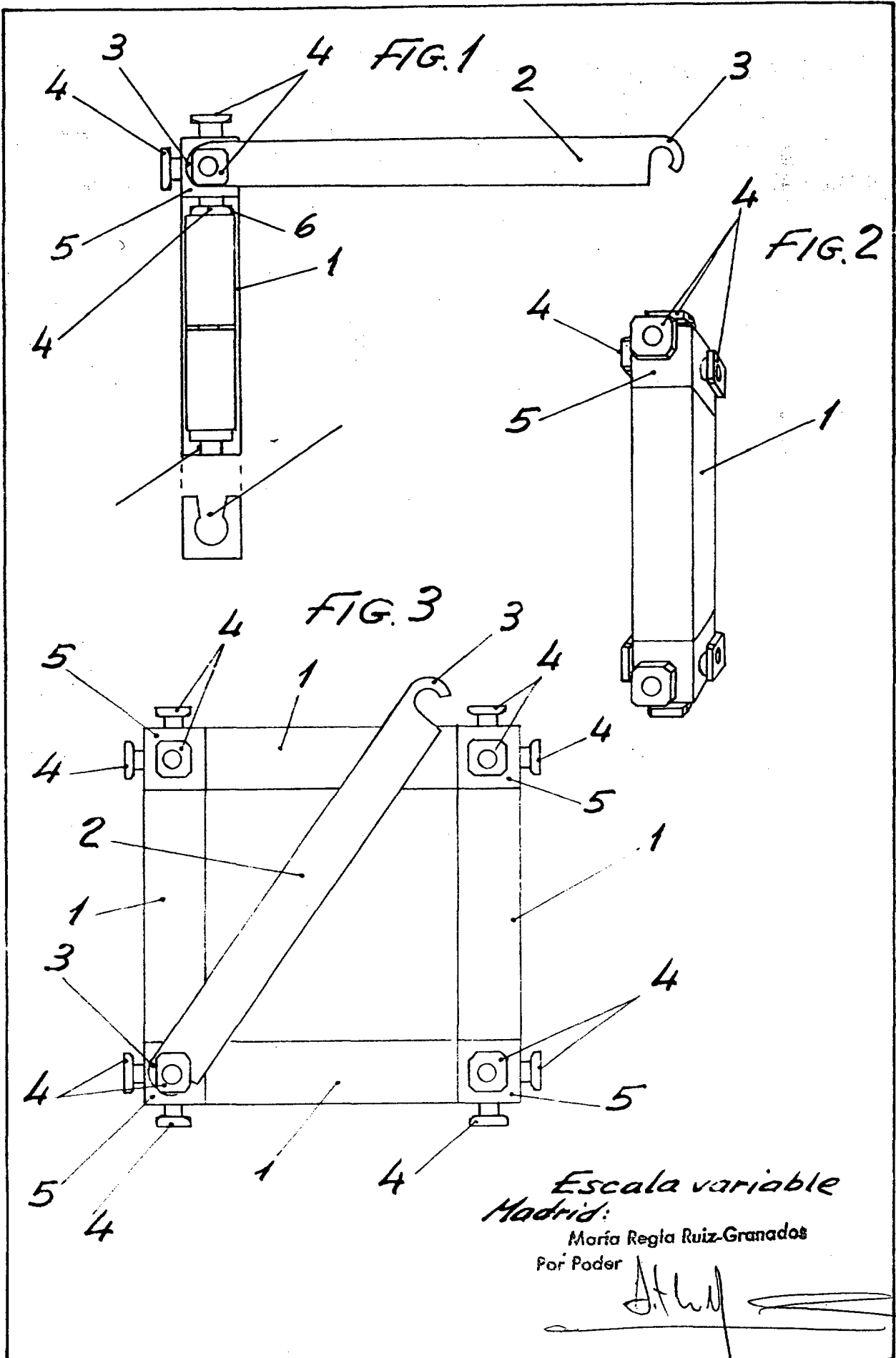
90 Todo ello, tal y como queda expuesto en la presen-
te memoria descriptiva, que consta de seis hojas, folia-
das y mecanografiadas por una sola de sus caras y a dos-
espacios y hoja de planos adjunta.

Madrid, 12 de Junio 1.978

María Regla Ruiz-Granados
Por Poder



A handwritten signature in black ink, appearing to read 'M. Regla', is written over a horizontal line. To the right of the signature, there is a stylized graphic element consisting of two parallel lines that converge to a point, resembling a tail or a decorative flourish.



Escala variable
Madrid:

Maria Regla Ruiz-Granados
Por Poder