



ESPAÑA

19	ES	11	NUMERO	234042	10
		21			
		22	FECHA DE PRESENTACION	18 FEB 1978	

MODELO DE UTILIDAD

- 9 FEB 1978

30	PRIORIDADES:	32	FECHA	33	PAIS
	31	NUMERO			

47	FECHA DE PUBLICIDAD	51	CLASIFICACION INTERNACIONAL
			A47B

54	TITULO DE LA INVENCIÓN
	MANEJADOR DE LIBROS VOLUMINOSOS DE MUCHO USO.

71	SOLICITANTE (S)
	D. JOAQUIN RIVA LANZA.

	DOMICILIO DEL SOLICITANTE
	MADRID - Belianes, 11 - 3º 3

72	INVENTOR (ES)
	D. JOAQUIN RIVA LANZA.

73	TITULAR (ES)

74	REPRESENTANTE
	D. JULIO HERRERO ANTOLIN.

MEMORIA DESCRIPTIVA

El presente registro de Modelo de Utilidad, concierne como su enunciado indica a un manejador de libros voluminosos de mucho uso, de acuerdo con la descripción detallada que de la misma se realiza, debiendo interpretarse este concepto en su mas amplio sentido y nunca en limitativo.

Para la debida comprensión de este objeto, se adjunta con la presente memoria descriptiva una hoja de planos en la que a título de ejemplo se representan todas y cada una de las partes que lo forman y relación que guardan entre sí.

En la citada hoja de dibujos que representa una vista en planta de este manejador, se aprecian las siguientes referencias:

- 1.- Piezas rectangulares, posterior e inferior del conjunto exterior.
- 2.- Piezas laterales del mismo conjunto.
- 3.- Cabeza de unión de las piezas posterior e inferior.
- 4.- Parte del conjunto sin pieza o tapa.
- 5.- Piezas exteriores del segundo grupo, o conjunto interior.
- 6.- Pieza central de este segundo grupo
- 7.- Bisagras de unión de las piezas -5- y -6-.
- 8.- Bisagra de unión de conjunto interior con el exterior.
- 9.- Resorte telescópico unido a las piezas -1- (parte posterior) y a la pieza -6-.
- 10.- Hendiduras o muescas.

Este manejador, está compuesto por cuatro piezas rectangulares: dos mas estrechas -1- y de distinta longitud

dos de la misma longitud que la pieza mas larga -2- y de la misma anchura que la longitud de la mas corta, referido a las dos estrechas antes citadas.

5 Van dispuestas de forma que las dos mas estrechas se unen por una cabeza -3- en sentido longitudinal, formando un angulo de 90°. Las otras dos piezas se contraponen quedando unidas cada una de ellas por los lados contiguos a las dos primeras de forma que viene a resultar un elemento en forma de caja, a la que faltan dos tapas -4- en sus laterales contiguos.

10 Este conjunto es el que contiene el mecanismo, el protector y el tomo o libro a manejar. Queda dispuesto dando frente al usuario con las dos tapas libres dirigidas hacia él.

15 Un segundo grupo está formado por tres piezas, las exteriores -5- iguales y rectangulares, la central -6- mas pequeña unidas entre sí en un sentido longitudinal por medio de bisagras -7-. Este segundo grupo va embutido en el primeramente descrito.

20 El conjunto interior o segundo grupo tiene forma exactamente igual al formato exterior, de un libro abierto; la parte central -6- la correspondiente precisamente al tomo o canto al que van unidas las dos caras laterales -5- por medio de bisagras -7- para que sean practicables, lleva además una bisagra -8- en la parte superior que la une al conjunto exterior o contenedor. Estas partes -1- (parte posterior) y -6- están unidas por un resorte telescópico.

25 Las dos caras laterales -5- en su altura media llevan sendas hendiduras o muescas -10- para facilitar al usuario el libro o tomo a manejar.

30 Por el simple impulso del libro a manejar hacia el exterior, entra en funciones el soporte telescópico que lo si

tua en posición optima para su uso.

Colocado el libro frente al usuario queda abierto total-
mente al azar. Las muescas -10- a la altura media de las dos
tapas protectoras, permiten la búsqueda facil de la página -
o parte a tratar.

Terminado el uso del libro o tomo, este vuelve a su si-
tuación prmitiva o de reposo por el cierre y suave impulso
hacia el interior.

El conjunto puede acoplarse a diferentes medidas, como
asimismo pueden ser utilizados los mas diversos materiales,
tales como madera, plasticos, metales, y otros.

Descrita suficientemente la naturaleza de la invención,
se hace constar que puede ser objeto de toda clase de modifi-
caciones de detalle en tanto éstas no alteren su fundamento.

NOTA

Los puntos de invención propia y nueva que se presentan
para que sean objeto de este modelo de utilidad son los si-
guientes:

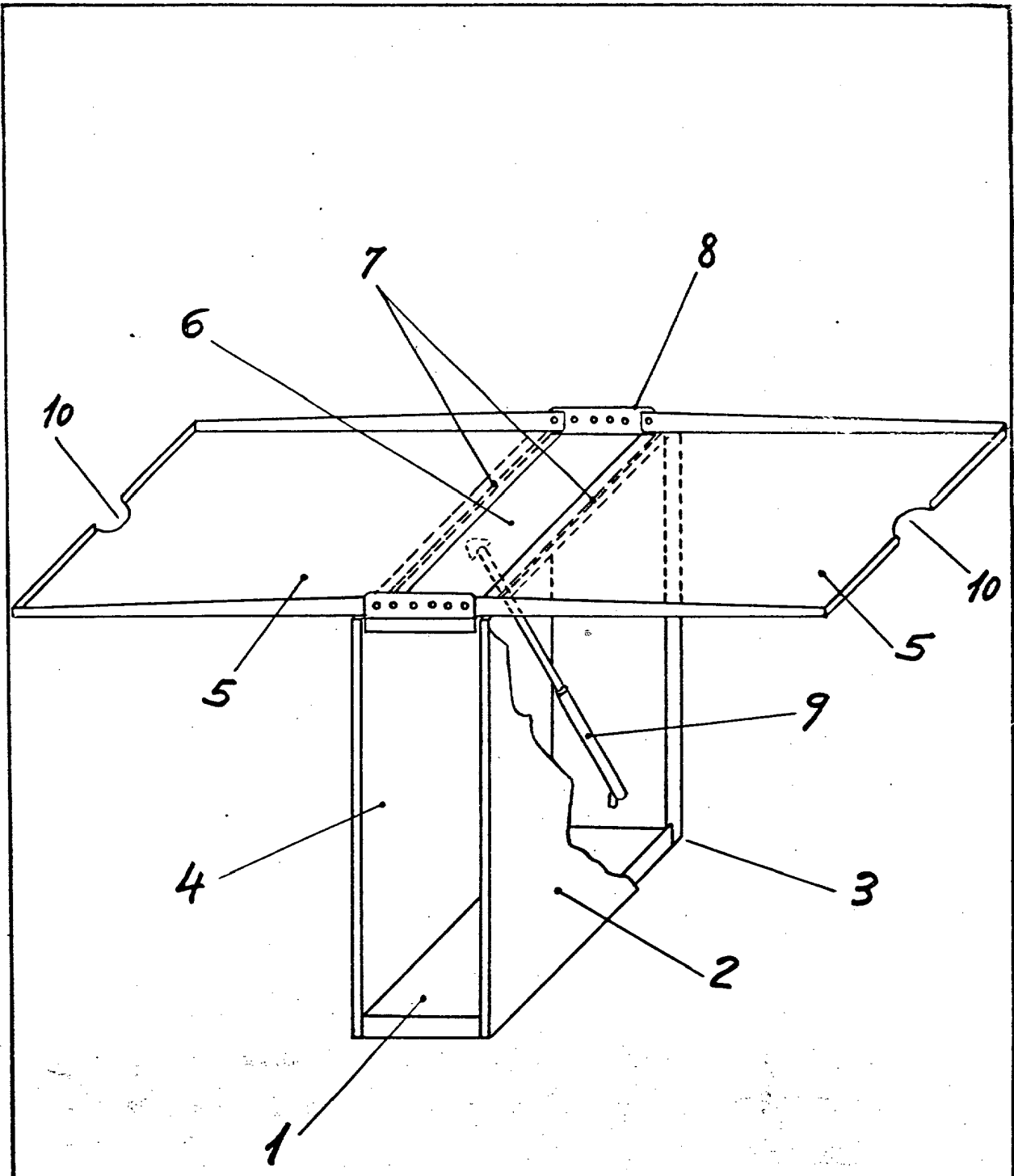
REIVINDICACIONES

- 10.- Manejador de libros voluminosos de muchos uso, caracterizado por comprender dos piezas rectangulares estrechas unidas en angulo recto y otras dos más anchas laterales a ellas.
- 20.- Manejador de libros voluminosos de mucho uso, según reivindicación anterior caracterizado además porque el conjunto antes citado forma un todo exterior, con sus lados frontal y superior sin cubrir.
- 30.- Manejador de libros voluminosos de mucho uso, según anteriores reivindicaciones, caracterizado también por poseer dos piezas rectangulares planas con sendas muescas unidas a otra pieza más pequeña por su parte central mediante bisagras formando este conjunto un conjunto interior.
- 40.- Manejador de libros voluminosos de mucho uso, tal y como ha quedado anteriormente reivindicado, caracterizado igualmente porque este conjunto de piezas de la reivindicación anterior, se unen mediante una bisagra al conjunto exterior citado en la reivindicación 20.
- 50.- Manejador de libros voluminosos de mucho uso, tal y como se reivindicó anteriormente caracterizado también por estar provisto de un resorte telescópico que sirve de anexo entre los conjuntos interior y exterior.
- 60.- MANEJADOR DE LIBROS VOLUMINOSOS DE MUCHO USO.
- Tal y como se ha descrito en la memoria que antecede, representado en el plano que se acompaña para los fines que se han especificado.
- Consta la presente memoria descriptiva de cinco hojas escritas a máquina por una sola cara y de una hoja de planos.

Madrid, 18 FEB 1978

Julio Herrero

P.P. *Julio Herrero*



Escala variable
Madrid: 18 FEB 1978

Julio Herrero
P. P.

Talla Stone