

MINISTERIO DE INDUSTRIA Y ENERGIA

Registro de la Propiedad Industrial



ESPAÑA

10 ES	11	234020	10 Y
	21		
	22	FECHA DE PRESENTACION	
		17-2-78	

MODELO DE UTILIDAD

30 PRIORIDADES:	32 FECHA	33 PAIS
31 NUMERO		

47 FECHA DE PUBLICIDAD	51 CLASIFICACION INTERNACIONAL
------------------------	--------------------------------

54 TITULO DE LA INVENCIÓN

"SILLA INFANTIL PERFECCIONADA".

71 SOLICITANTE (S)

ENVASES INDUSTRIALES, S.A. (E.I.S.A.).

DOMICILIO DEL SOLICITANTE

Carr. Burgos, Km. 6'400. -ALCOBENDAS- (Madrid).

72 INVENTOR (ES)

73 TITULAR (ES)

74 REPRESENTANTE

D. JUAN MORALES VILANOVA.

EC/ah/10.271.

1 La presente memoria descriptiva tiene como fin
la declaración del objeto sobre el que ha de recaer el privilegio
de explotación industrial y comercial, exclusivo en el territorio
nacional de un Modelo de Utilidad, de acuerdo con la vigente Legis
5 lación, que, como el enunciado indica se trata de "SILLA INFANTIL
PERFECCIONADA".

La presente invención tiene por objeto una si-
lla infantil de las de tipo plegable, la cual ha sido perfecciona-
da de tal forma que logra unas características estructurales que
10 la hacen particularmente ventajosa en su plegabilidad, y en cuanto
a su utilidad práctica en la función a la que está destinada como
elemento de transporte de niños pequeños.

Dicha silla objeto de la invención, en esencia
se caracteriza porque su armazón plegable va provisto posteriormen
15 te, entre ambos laterales, de un juego articulado de tirantes, com
poniendo estos tirantes tres correlativos cuadriláteros articula-
dos, dos de ellos con uno de sus lados constituido en el propio la
teral correspondiente del armazón, en tanto que el cuadrilátero -
central prolonga uno de sus lados en funciones de palanca acciona-
20 ble para el plegado.

Por otra parte, el respaldo de la silla, que
es abatible, va provisto de unos tirantes de refuerzo, los cuales
determinan un cuadrilatero articulado, con dos puntos de articula-
ción del mismo sobre uno de los laterales del armazón propio del
25 respaldo y uno de los lados prolongado para articularse en el otro

1 lateral de dicho armazón.

De ésta forma se obtiene una silla que ofrece una realización estructural muy sencilla, de fácil construcción y montaje, cuya realización reúne características de una gran robustez que beneficia a la mayor duración de la silla, resultando además con esta realización una plegabilidad muy simple y fácil de manipular, y sumamente eficaz en el recogimiento dimensional.

5 Otra característica de la silla en cuestión, es que el respaldo abatible va coligado al armazón general mediante unos tirantes que permiten su basculamiento entre sendas posiciones de distinta inclinación, en cuyas posiciones dichos tirantes aseguran ellos mismos la oportuna retención estática.

10 Con ello, la realización de la silla resulta fácilmente adaptable tanto para la posición de sentado como para la de tumbado del niño, mediante manipulación muy sencilla y practicable en el propio uso, lo cual no afecta en perjuicio de la simplicidad estructural.

15 Por todo lo cual, ésta silla preconizada reúne características ciertamente ventajosas, que la hacen sin duda preferente, confiriéndola carácter de vida propia de por sí frente a las sillas convencionales que ya existen en el mercado.

20 Para comprender mejor la naturaleza del invento, en el plano adjunto hacemos una representación esquemática de su utilización no siendo en absoluto limitativa y susceptible, por ello de las modificaciones accesorias.

25

1 La figura 1 corresponde a una vista lateral -
esquemática de la silla objeto del invento, en la que se pueden
apreciar las dos posiciones adaptables del respaldo.

5 La figura 2 muestra una vista posterior de la
silla en la posición desplegada.

La figura 3 es la misma vista posterior de la
silla en posición de semiplegada.

10 De conformidad con la invención, y según la -
realización representada, la silla infantil que se preconiza com-
prende un bastidor o armazón estructural (1) plegable en sus dos
sentidos de dimensión en planta, en el cual va equipado el cuerpo
de silla propiamente dicho, cuyo respaldo (2) queda en un montaje
establecido con posibilidad de abatimiento a selectiva inclinación

15 Dicho respaldo (2), además de su anclaje arti-
culado para la basculación mencionada, va coligado al armazón (1)
mediante un tirante (3) en cada lateral, cada tirante (3) de los
cuales queda fijado con libertad de giro al correspondiente late-
ral del armazón (1), y a su vez relacionado en unión de corredera
20 con el respaldo (2), de forma que éste puede bascular entre sendas
posiciones límites de inclinación, determinadas por la propia lon-
gitud de los referidos tirantes (3), en cuyas posiciones son estos
mismos tirantes (3) los que establecen la inmovilidad de dicho res-
paldo (2), para lo cual aquellos van provistos de una oportuna
25 muesca de engatillamiento en la extremidad de la ranura longitudi-
nal de corredera que poseen.

1 Por otra parte, dicho respaldo (2) va provisto
de unos tirantes de refuerzo que forman un conjunto articulado, -
los cuales concretamente son dos respectivos tirantes (4) y (5) -
articulados entre sí y a su vez cada uno respectivamente a una va-
5 rilla lateral de armazón del propio respaldo (2), yendo uno (4) de
tales tirantes articulado además con otro tirante (6), el cual por
su parte se extiende hasta la varilla de armazón del lateral opues-
to, con la que a su vez se articula, quedando así formado un cua-
drilátero articulado con un lado formado por una de las propias va-
10 rillas laterales de armazón y otro de los lados prolongado para es-
tablecer un punto de articulación con la varilla lateral opuesta.

El armazón general (1) va en su caso provisto
así mismo de un juego articulado de tirantes dispuestos posterior-
mente entre ambos laterales, comprendiendo dos tirantes (7) cruza-
15 dos articuladamente entre sí y articulados cada uno de ellos res-
pectivamente por un extremo a un lateral del armazón (1), los cua-
les tirantes (7) quedan por su otro extremo articulados en común -
con sendos pares de tirantes (8) y (9), de los cuales los tirantes
(8) van a articularse respectivamente al lateral adyacente del ar-
20 mazón (1), en tanto que los tirantes (9) quedan por su parte arti-
culados entre sí, de forma que en el conjunto quedan formados sen-
dos cuadriláteros articulados de los que forman parte respectiva-
mente los propios laterales del armazón (1), entre los cuales cua-
drilateros queda formado otro con un lado en común con cada uno de
25 ellos, prolongándose uno de los lados libres (9) de éste cuadrilá-

1 tero central, para quedar dicho lado en funciones de palanca accio
nable que permite posicionar el punto de articulación entre ambos
tirantes (9) hacia adentro o hacia fuera del referido cuadrilátero
central, lo cual determina el enclavamiento en la posición desple-
5 gada de la silla o la liberación para poderse plegar, conforme se
comprende en las figuras 2 y 3 del plano.

Con todo ello, la silla en cuestión permite -
adaptarse para la posición de sentado, o bien como cama para posi-
ción de tumbado del niño, sin más que llevar el respaldo (2) a la
10 posición precisa en cada caso, resultando por otra parte plegable
la silla sin más que manipular oportunamente la palanca (9) de li-
beración de enclavamiento, el cual plegado afecta tanto al armazón
general (1) como al cuerpo de asiento merced a los respectivos jue-
gos de tirantes articulados de dicho armazón (1) y del respaldo -
15 (2).

Descrita suficientemente la naturaleza del pre-
sente invento, así como su realización industrial, sólo cabe aña-
dir, que en su conjunto y partes constitutivas es posible introdu-
cir cambios de forma, materia y disposición en cuanto tales altera-
20 ciones no supongan variación sustancial del mismo.

El solicitante, al amparo de los Convenios In-
ternacionales sobre Propiedad Industrial, se reserva el derecho de
extender ésta demanda a los países extranjeros si fuera posible, -
reivindicando la misma prioridad de la presente solicitud.

25 N O T A

1 El Modelo de Utilidad que se solicita como nuevo en España por veinte años, de acuerdo con la vigente Legislación sobre Propiedad Industrial, deberá recaer sobre "SILLA INFANTIL PERFECCIONADA", en todo de acuerdo con las siguientes:

5 REIVINDICACIONES

10 1.- Silla infantil perfeccionada, caracterizada porque el armazón plegable de la misma lleva posteriormente entre ambos laterales un juego articulado de tirantes, determinando dicho juego un cuadrilátero articulado central, dos de los lados de cuyo cuadrilátero se constituyen a su vez en lados de otros dos cuadriláteros articulados que respectivamente constituyen uno de sus lados en el correspondiente lateral del armazón, estando uno de los dos lados restantes del mencionado cuadrilátero central prolongado en su constitución como palanca accionable para plegado del conjunto, en tanto que por su parte el respaldo abatible de la silla lleva posteriormente unos tirantes de refuerzo, constituyendo estos tirantes un cuadrilátero articulado con sendos puntos de articulación establecida sobre uno de los laterales del armazón propio de dicho respaldo, uno de los lados de cuyo cuadrilátero se prolonga para establecer un único punto de articulación sobre el otro lateral de dicho armazón del respaldo; todo ello en el logro de un conjunto estructural de la silla de una gran robustez y eficazmente plegable.

25 2.- Silla infantil perfeccionada, en todo de acuerdo con la anterior reivindicación, caracterizada, porque el

1 respaldo abatible va ligado a los laterales del armazón general de
la silla mediante sendos respectivos tirantes, estableciendo con -
cada uno de éstos tirantes una relación de corredera que permitir -
su posibilidad de basculamiento directo entre sendas posiciones es
5 táticas de distinta inclinación, en cada posición de las cuales -
los propios tirantes mencionados establecen ellos mismos la oportu -
tuna retención estática del respaldo.

3.- "SILLA INFANTIL PERFECCIONADA".

10 Según queda sustancialmente descrito en la pre
sente memoria descriptiva, que consta de ocho hojas mecanografía -
das por una sola cara, acompañada de sus correspondientes dibujos.

Madrid, 17 Febrero 1978

El Agente Oficial.

15 *Juan Moraly*

20

25

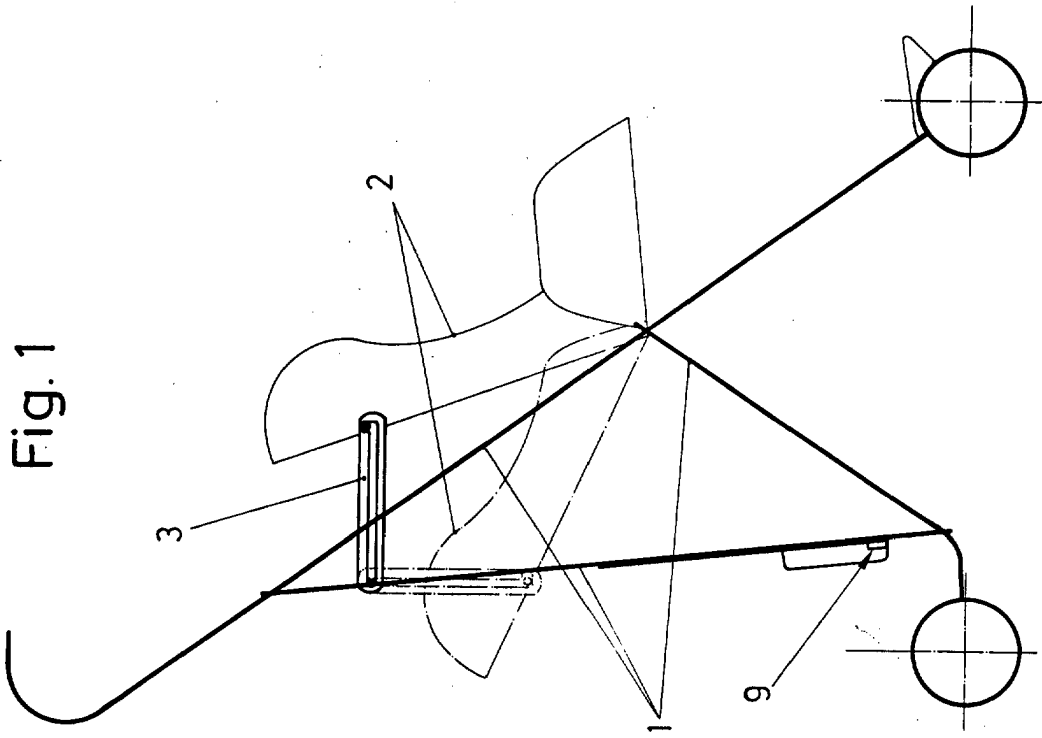


Fig. 1

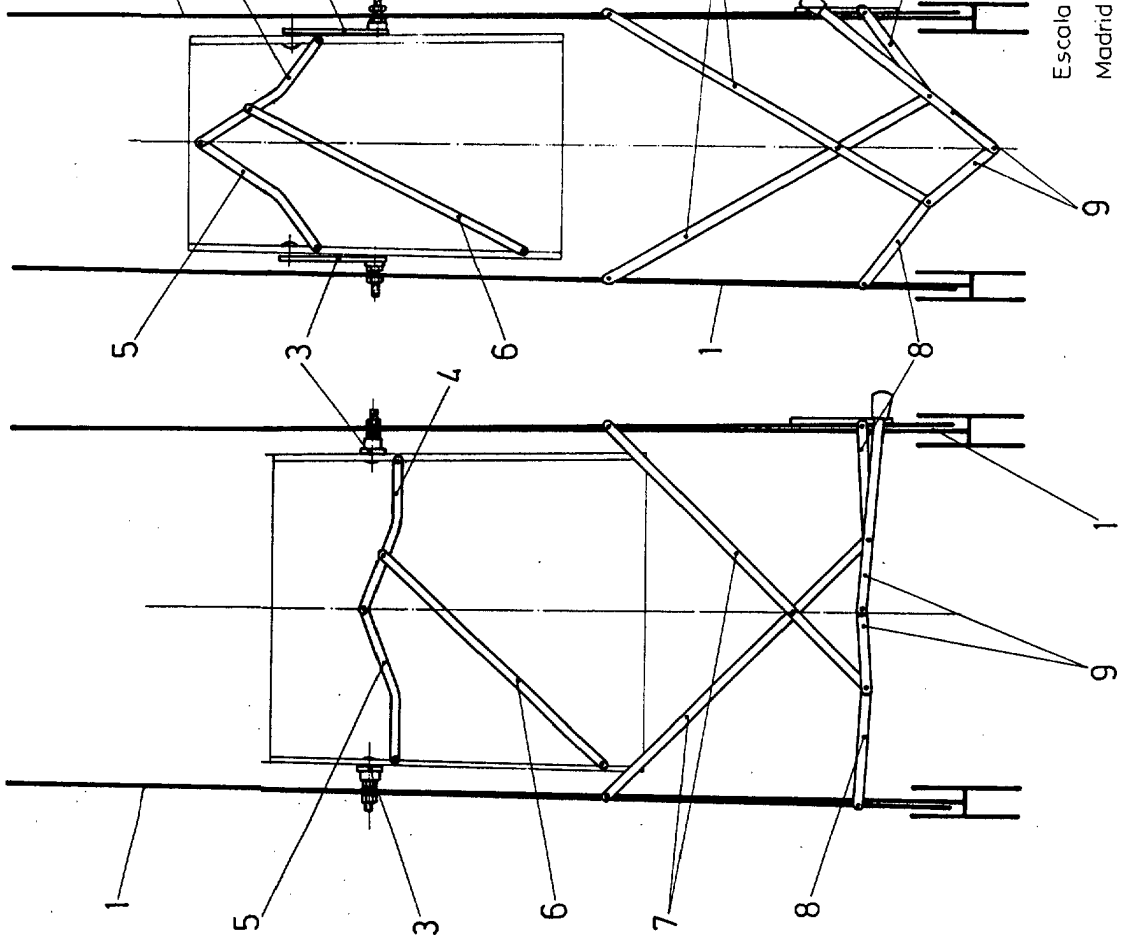


Fig. 2

Fig. 3

Escala variable

Madrid 17. Feb. 1978

El Agente Oficial

Manuel...