

MINISTERIO DE INDUSTRIA Y ENERGIA

Registro de la Propiedad Industrial



ESPAÑA

19	ES	11	NUMERO	234015	10	Y
		21				
		22	FECHA DE PRESENTACION	17 FEB. 1978		

C-5 MAR. 1979

MODELO DE UTILIDAD

30	PRIORIDADES:	32	FECHA	33	PAIS
31	NUMERO				

47	FECHA DE PUBLICIDAD	51	CLASIFICACION INTERNACIONAL
			A 47 H

54	TITULO DE LA INVENCIÓN
"DISPOSITIVO PARA LA FORMACION DE BUCLES EN CORTINAJES".	

71	SOLICITANTE (S)
D. JOSE GARCIA RUIZ y D. JOSE LUIS CAMACHO LORMANN.	

DOMICILIO DEL SOLICITANTE	
MADRID, C/ Terrasa, nº 3.	

72	INVENTOR (ES)

73	TITULAR (ES)

74	REPRESENTANTE
D. ANGEL LUIS DE LA HERRAN Y DE LAS POZAS.	

El presente Modelo de Utilidad se refiere a un nuevo artificio para la formación de bucles en cortinajes, con amplitud de onda según deseos del usuario.

- Son conocidos diversos tipos de dispositivos para obtener este tipo de bucle en los testeros de las cortinas y entre los más corrientes se encuentra el que consiste en ojetear de dos en dos tirantes de plástico con medios de tensado progresivo para marcar la dimensión de la cuerda correspondiente al bucle conformado entre los dos ojos provisto del accesorio, pero este sistema complica enormemente la mecanización del ojeteado ya que necesita del accesorio con un grosor determinado que altera las condiciones de trabajo normales de la máquina de ojetear.

- Con el fin de separar la operación de ojetear el testero de la cortina y, al mismo tiempo, obtener una cuerda de diferentes tamaños que marque el bucle a conseguir, se ha ideado la solución que vamos a describir sobre los dibujos adjuntos y en los que se ha materializado una realización preferida de la misma.

- En los dibujos:

La figura 1 muestra una vista perspectiva de un bucle con la cuerda tensora tendida, según la invención, y

la figura 2 muestra una vista en planta del mismo bucle, con un detalle a mayor escala de la cadeneta para

5. tender la cuerda del bucle, en posiciones normales y una vez tendida y tensada.

Podemos comprobar que se ha representado por 1 al testero del cortinaje y en el cual se disponen las líneas de

10. ojetes independientemente, aunque tendidos de dos a dos se enhebran unas cadenetas 2 provistas de cabeza 3 con

garganta de forma que puedan encajarse en orificios pasantes al costado de cada ojete, aunque independientes.

15. Cuando se desee obtener el bucle y de amplitud marcada, basta cortar cada una de las partes de la cadeneta 2 a

la dimensión preestablecida y enlazar sus extremos mediante manguito 4 de empalme.

Con esta estructura la consecución de los ojales no representa ninguna complicación, ya que se trata de oj-

20. tes simples y sin ningún accesorio, la dimensión de la cuerda de bucle es totalmente versátil y, además, conse

guida de manera completamente simplificada, la confección de la cortina no queda condenada a un solo uso, es decir, a disponer forzosamente de bucles, sino que la conversión podrá hacerse en cualquier momento y después de la con-

5. fección y, desde luego, cualesquiera las dimensiones y materias en que se realicen las partes componentes de esta solución.

- - - - -

NOTA

Hecha la descripción del presente invento se hace constar que lo que se declara como no practicado ni divulgado en España comprende las siguientes

3. REIVINDICACIONES

12.- Dispositivo para la formación de bucles en cortinajes, caracterizado por el hecho de que contiguo a cada ojete se dispone otro menor en el cual se encaja la testa provista de garganta de una cadeneta susceptible de dimensionarse a magnitudes previstas a la semicuerda de un bucle, reuniendo ambos cabos mediante manguito de enlace en bayoneta, independizando los ojales del tirante de tensión del bucle.

15. 23.- DISPOSITIVO PARA LA FORMACION DE BUCLES EN CORTINAJES.

Según se describe y reivindica en la presente Memoria Descriptiva que consta de cinco hojas foliadas y mecanografiadas por una sola cara y de una lámina de dibujos.

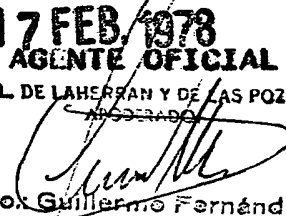
Madrid, a 17 FEB. 1978
 EL AGENTE OFICIAL
 A. L. DE LAHERRAN Y DE LAS POZAS

 Fdox Guillermo Fernández

FIG. 1

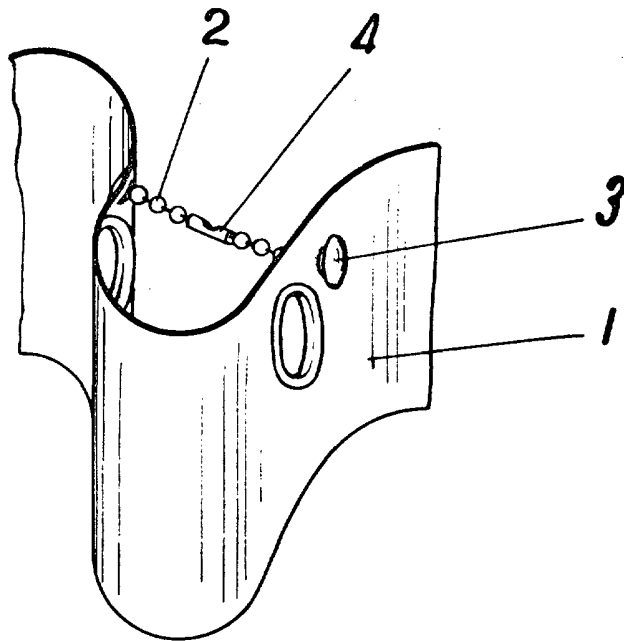
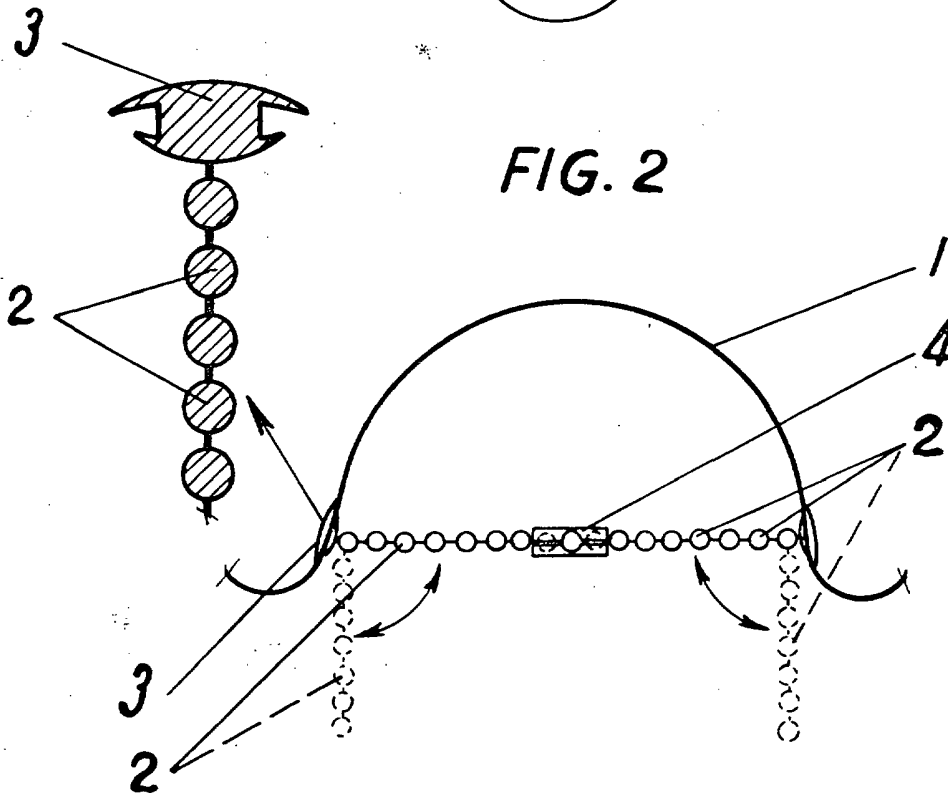


FIG. 2



Escala variable
MADRID, 17 FEB. 1978

A. L. DE LAHERRAN Y DE LAS POZAS
APODERADO:

Fdo.: Guillermo Fernández