



ESPAÑA

19 ES	11	NÚMERO	234011	10 Y
	21			
	22	FECHA DE PRESENTACION	17 FEB. 1978	

MODELO DE UTILIDAD

30 PRIORIDADES:	32 FECHA	33 PAIS
31 NUMERO		

47 FECHA DE PUBLICIDAD	51 CLASIFICACION INTERNACIONAL
	A47B

54 TITULO DE LA INVENCIÓN
"UNA MESA CON TABLERO ABATIBLE PERFECCIONADA".

71 SOLICITANTE (S)
DON JESUS CALERO CLEMENTE.

DOMICILIO DEL SOLICITANTE
MADRID, San Sotero, 6.

72 INVENTOR (ES)

73 TITULAR (ES)

74 REPRESENTANTE	(M. U. 2.572, A-R).
VICENTE MORILLAS GOMEZ.	

Se trata de una mesa de tablero abatible, cuya forma constructiva conforma un mueble funcional especialmente orientado a la decoración y al uso en cocinas y offices dentro de la casa o del hogar.

- 5.- Constituye característica fundamental de la invención que nos ocupa, el hecho importante de conseguir un mueble en el que se posibilita y consigue simultáneamente la apertura del tablero superior con el giro y despliegue de las patas soportes, en perfecta sincronización operativa que elimina esfuerzos innecesarios, y operaciones intermedias y accesorias.

- 10.- Por otro lado, esta operatividad dinámica consigue otra ventaja funcional traducida en la no proliferación de averías en los tableros superiores al realizar las operaciones de apertura y de cierre de la mesa sin preocuparse en absoluto del giro y despliegue de las patas que se abren y recogen simultáneamente.

- 15.- En esencia, la mesa está constituida por un doble tablero, provisto de bisagras ocultas que permiten apertura y abatimiento a la media hoja superior, doble juego de patas en forma de U, unido cada juego a través de bisagras que permiten giro funcional a uno de sus componentes, a la vez que los mismos llevan incorporados sendos conjuntos de ruedas inferiores que facilitan el movimiento giratorio de dichos componentes dinámicos.
- 20.-
- 25.-

La sincronización del tablero superior con las patas giratorias se consigue mediante la incorporación de un doble dispositivo integrado por sendas bielas vinculadas a escuadras, un pivote esférico y un juego de piezas que relacionan el tablero superior con las patas dinámicas de cada juego y por tanto posibilitan el movimiento simultáneo de los componentes que entran en juego.

Para una mejor comprensión de cuanto antecede se acompaña una hoja de dibujo en el que se representa esquemáticamente la invención que a continuación y con referencia al mismo se describe detalladamente.

De acuerdo con la figura única que se representa a título de ejemplo ilustrativo no limitativo, la mesa está constituida por dos tableros 1, 2, unidos entre sí a través de bisagras ocultas 3, las cuales permiten la apertura y abatimiento de la hoja superior 1. Este conjunto de doble hoja se apoya en respectivos juegos de patas soportes 4, 5, los cuales están integrados por sendos componentes en forma de U, unidos a través de bisagras 6 que posibilitan el giro de los elementos dinámicos provistos de ruedas inferiores 7 que facilitan dicha operación, a la vez que cada juego de patas se relaciona entre sí mediante un travesaño de unión 8 que impide el desarme del conjunto.

El dispositivo que automáticamente sincroniza la operación de apertura-cierre de la hoja superior con el giro despliegue y recogida de las patas soportes, se consigue mediante la incorporación de sendas bielas 9 vinculadas a escuadras 10 que se unen a respectivas piezas con pivote esférico conformando un sistema que relaciona funcional y operativamente los componentes dinámicos que entran en juego.

Descrita suficientemente la naturaleza y alcance de la presente invención, así como una forma preferida de poderla llevar a la práctica, se hace constar que en la misma podrán ser variables los materiales, formas, dimensiones y, en general, todos aquellos detalles accesorios y secundarios que no alteren, cambien ni modifiquen la esencialidad que se propone.

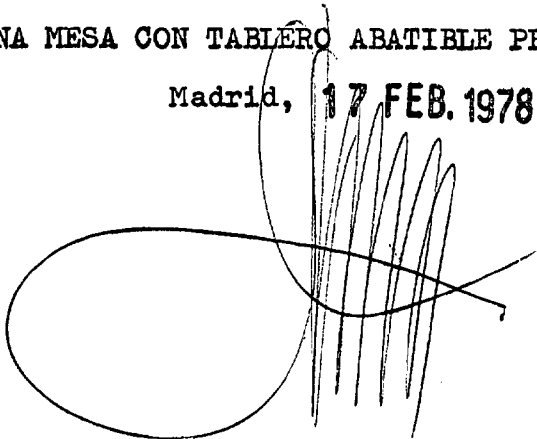
Los términos en que queda redactada esta Memoria son ciertos y fiel reflejo del objeto descrito, debiéndose interpretar en su sentido más amplio y nunca con criterio de carácter restrictivo.

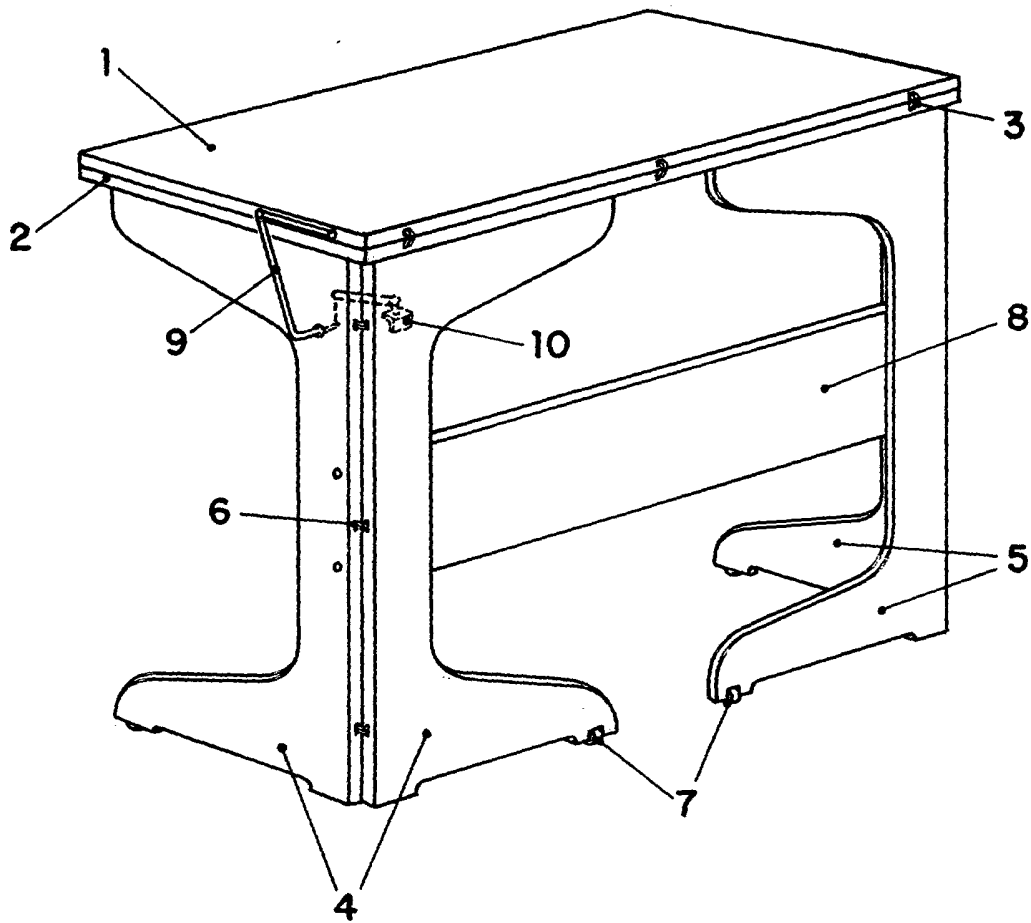
REIVINDICACIONES.

- 1ª.- Una mesa con tablero abatible perfeccionada del tipo de doble tablero, cuyos dos componentes se unen, con posibilidad de apertura y abatimiento de la hoja superior,
- 5.- a través de bisagras ocultas, caracterizada porque el doble conjunto de tableros se apoya sobre dos juegos de patas soporte, en forma de U, unido cada juego mediante bisagras ocultas que posibilitan movimiento funcional de giro a uno de sus componentes, a la vez que los mismos llevan incorporados
- 10.- elementos rodantes inferiores que facilitan el despliegue y recogida de dichos componentes dinámicos en simultaneidad sincrónica con la apertura y el cierre del tablero superior de la mesa, conseguido funcionalmente por la incorporación de un doble dispositivo integrado por sendas
- 15.- bielas vinculadas a escuadras, respectivos pivotes esféricos y juegos de piezas que relacionan operativamente el paño superior o tablero con las patas dinámicas de cada juego soporte, cuyos componentes se unen entre sí mediante un travesaño que hace las veces de tornapuntas que impide el
- 20.- sarme del mueble.

2ª.- "UNA MESA CON TABLERO ABATIBLE PERFECCIONADA".

Madrid, 17 FEB. 1978

A large, stylized handwritten signature or scribble, possibly reading 'M. S.', is written over the date and extends downwards into the lower half of the page.



MADRID, 17 FEB. 1978
P.A.

ESCALA VARIABLE