

MINISTERIO DE INDUSTRIA Y ENERGIA

Registro de la Propiedad Industrial



ESPAÑA

233877

MODELO DE UTILIDAD

Concedido el Registro de acuerdo con los datos que figuran en la presente solicitud y según el contenido de la memoria adjunta.

5 JUL. 1978

(19) ES	(11) NUMERO	(10) Y
(21)	233877	
(22)	FECHA DE PRESENTACION	

(30) PRIORIDADES:	(32) FECHA	(33) PAIS
(31) NUMERO		

(47) FECHA DE PUBLICIDAD	(61) CLASIFICACION INTERNACIONAL
	A 45 F

(54) TITULO DE LA INVENCIÓN

SACC DE DORMIR PERFECCIONADO

ANULADO

(71) SOLICITANTE (S)

D. ANDRE BESSON

DOMICILIO DEL SOLICITANTE

MADRID, Peñascales, 42

(72) INVENTOR (ES)

El mismo solicitante.

(73) TITULAR (ES)

El solicitante.

(74) REPRESENTANTE

D. JOSE LAHIDALGA RODRIGUEZ

La invención a que se refiere la presente memoria, constituye una novedad industrial con características y ventajas que la hacen merecedora del privilegio de explotación exclusiva que por ella se solicita, de acuerdo -- con las prescripciones del Estatuto vigente sobre Propiedad Industrial de -
5 26 de Julio de 1.929, texto refundido, publicado el 30 de Abril de 1.930.

El presente registro de Modelo de Utilidad concierne, como su enunciado indica a un saco de dormir perfeccionado, de acuerdo con la descripción detallada que del mismo se realiza, debiendo interpretarse siempre este -- concepto en su más amplio sentido y nunca en limitativo.

10 Para la debida comprensión de este objeto, se adjunta a la memoria descriptiva una hoja de planos, en la que a título de ejemplo se representan - todas y cada una de las partes que lo forman y relación que guardan entre - sí.

En dicha hoja de planos queda representado:

15 FIGURA PRIMERA.-- La misma muestra una vista en perspectiva del saco -- desplegado, cuyo registro se preconiza.

FIGURA SEGUNDA.-- Ilustra al conjunto del saco desplegado y su converti- bilidad en tienda de campaña, con ayuda de un poncho especial.

20 FIGURA TERCERA.-- Muestra esquemáticamente la disposición de enrollado del saco para facilitar su ocultamiento en la bolsa correspondiente a efecto de almacenaje y transporte, ocupando en esta posición el mínimo espacio, y al conjunto totalmente plegado, alojado en la bolsa de transporte, que -- forma a su vez parte integrante del conjunto.

25 En estas figuras y con el mismo valor en todas ellas, se aprecian las siguientes referencias:

1.- Saco propiamente dicho, constituido por unos planos de tejido adecuado, dotado de guateado interior térmico, habida cuenta su utilización racional.

30 Este guateado es de suficiente grosor para establecer una blanda superficie aprovechable en la posición yacente del usuario.

Este tejido, exteriormente está impermeabilizado a efectos de protección pluvial y antihumedad.

2.- Espacio previsto entre dos de los planos formativos del saco, aptos para la introducción y descanso del cuerpo del usuario.

5 3.- Espacio inferior separado del superior -2- por un plano intermedio, formándose un espacio aprovechable para la introducción y contención de mantas, colchones neumático o similares, convenientemente desplegados y que aumentan el índice de comodidad y aislamiento a todos los efectos.

10 4.- Muestra la posición de apertura y cierre del plano superior del saco que va unido por un costado al lateral correspondiente por medio de cierre de cremallera, deslizante o análogo.

5.- Botón de presión, corchete o similar que permite el ajuste de la cobertura superior -4- sobre la base general, asegurándose la estanqueidad del interior o habitáculo.

15 6.- Botones de presión o análogos previstos en ambos costados del saco, que permiten la posterior y eventual adaptación de una tienda de campaña individual, con lo cual el usuario queda totalmente protegido de los agentes atmosféricos y climatológicos.

20 7.- Bolsa incorporada en forma inseparable en la cabecera del saco, cuyo interior permite la introducción de mantas o análogos para formar una cómoda almohada.

25 Esta bolsa -7- por su especial disposición permite que una vez enrollado el saco de dormir en la forma mostrada en la figura tercera del plano anexo, quede el conjunto tal y como se representa, es decir, como una sencilla bolsa de transporte.

8.- Zona fruncida de efecto elástico, prevista en la boca de la bolsa y que cierra al conjunto.

9.- Asa de transporte incorporada en forma permanente a la bolsa -7-.

30 Este saco de dormir es de gran interés para usuarios en materia deportiva, militar y funciones análogas de especial utilización en alta montaña,

REIVINDICACIONES

5 1ª.- Saco de dormir perfeccionado, caracterizado esencialmente porque comprende la disposición de tres planos superpuestos, unidos entre sí y que forman en combinación dos receptáculos, uno para alojamiento del usuario y el inferior para ocultamiento y transporte de mantas, colchones neumáticos o similares, que incrementan el efecto de protección térmica y de comodidad, llevando el saco cuando menos en uno de sus costados, unos botones automáticos que permiten la posterior y eventual incorporación de un poncho o similar para formar una tienda ligera de campaña.

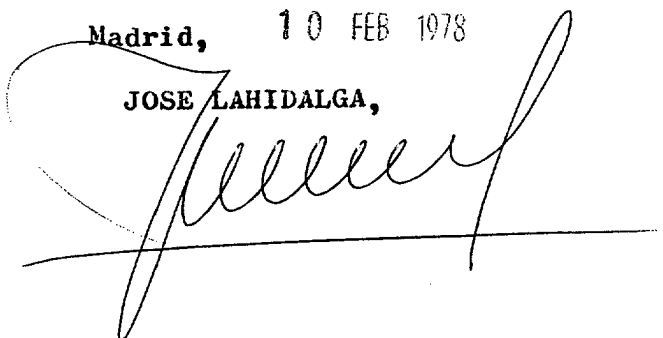
10 2ª.- Saco de dormir perfeccionado, según la anterior reivindicación, caracterizado esencialmente porque comprende la disposición de una bolsa - propiamente dicha, cuya embocadura presenta un fruncido elástico de cierre y unas asas de transporte, estando incorporada esta bolsa en forma permanente en la cabecera del saco, siendo su función el crear una almohada, mediante la incorporación en su interior de manta o similar, que aumente su altura y respectivamente para ocultamiento del saco citado, una vez enrollado y ocupando éste el mínimo espacio, facilitándose su transporte y almacenaje.

20 3ª.- SACO DE DORMIR PERFECCIONADO.

Todo ello tal y como se describe en la presente memoria, que consta de cinco páginas escritas a máquina y dibujos que se acompañan.

Madrid, 10 FEB 1978

JOSE LAHIDALGA,



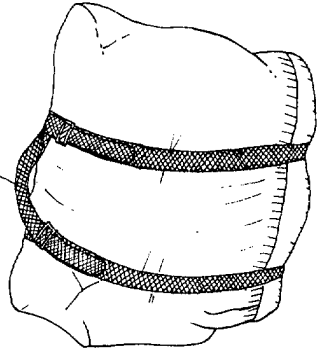
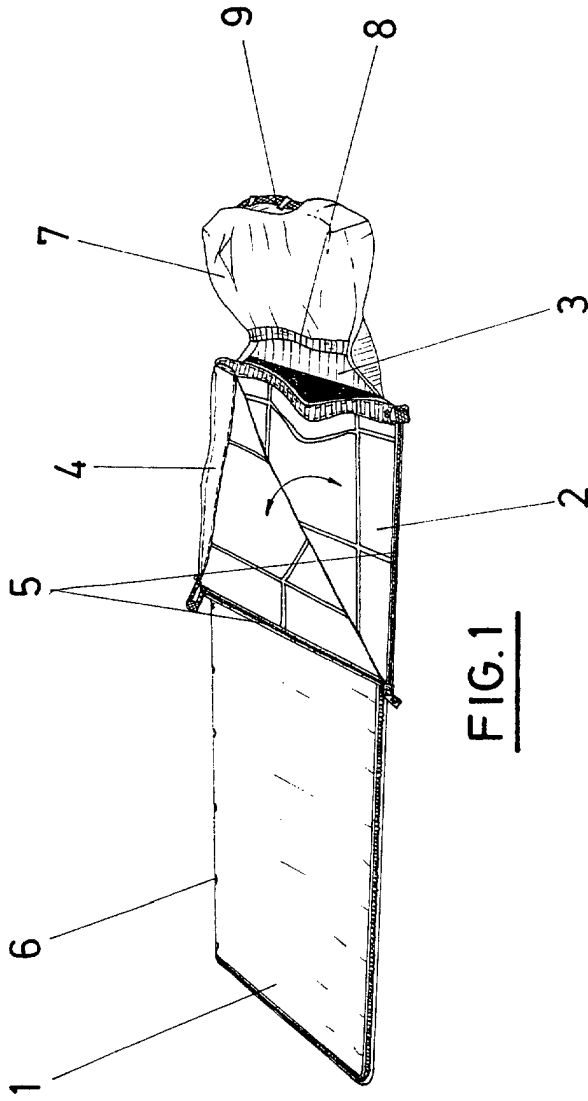


FIG. 3

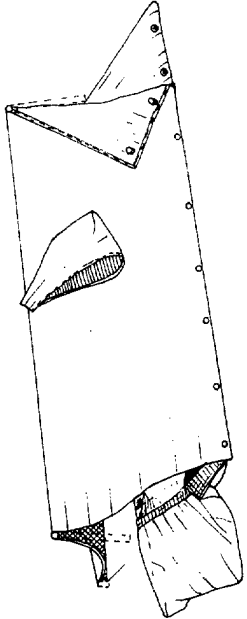
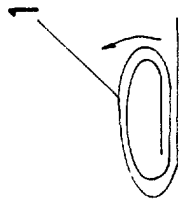


FIG. 2



1