



25  
23 877

233 877

MEMORIA DESCRIPTIVA  
DE UN PRIMER CERTIFICADO DE ADICION A FAVOR DE DON FEDERICO VANCELLS CA-  
ÑAMERAS, DE NACIONALIDAD ESPAÑOLA, RESIDENTE EN BARCELONA, BADAJOZ 90  
sobre :  
"MEJORAS INTRODUCIDAS EN EL OBJETO DE LA PATENTE PRINCIPAL Nº 225.359,  
sobre "UNA MAQUINA LAVADORA PARA VAJILLA".



233 877

- 5.- La presente solicitud tiene por objeto garantizar los derechos de fabricación y explotación en exclusiva para España, de las máquinas lavadoras de vajillas, afectas de las mejoras introducidas en el objeto de la patente de invención 225359 por "Una máquina lavadora para vajilla", concedida en 15 de diciembre de 1955 al propio solicitante.
- 10.- La esencialidad perseguida como fin primordial del perfeccionamiento, radica en mejorar la producción y mantenimiento del movimiento de las corrientes de agua originadas en el interior del departamento destinado a caja de limpieza.
- 15.- En la máquina inicial, se producía dicho movimiento, mediante la rotación uniforme de un eje portador de una hilera de palas radiales en dos planos cruzados, que ocupaba la parte baja del compartimento en el sentido longitudinal. Comprobado por las experiencias anteriores que el movimiento de agitación producido, resultaba en algunos casos insuficiente, a causa de su monotonía y uniformidad, se ha hecho preciso realizar el aumento de fuente de agitación, por lo
- 20.- que el recurrente, resuelve la inserción en la máquina de un segundo eje con aspas.
- 25.- Esta circunstancia mecánica, de duplicidad de molinillos de agitación, representa al mismo tiempo una duplicidad de dirección del movimiento de la masa de agua, puesto que la dirección de giro de ambos ejes será opuesta y encontrada, dando lugar a la formación del torbellino correspondiente y necesario para que la fuerza dinámica de las moléculas del agua, ejerzan mas poder de disolución de las grasas que generalmente se hallan adheridos a los cacharros en
- 30.- proceso de limpieza.
- Un ejemplo de realización práctica inmediata del perfeccionamiento, se consigna en el gráfico de la hoja adjunta, a fin de facilitar con ella, la descripción consi-



233 877

guiente.

En ella, y en su Fig. 1<sup>a</sup>., se representa un corte al alzado del departamento de la máquina donde se adapta la mejora.

5.-

Y en la Fig. 2<sup>a</sup>., se representa la misma, vista en alzado transversal.

10.-

Con arreglo a los diseños, vemos que el eje de aspas inferior (1) se situa como en los casos anteriores, en la parte inferior del compartimento lavador, apoyando su extremo en un cojinete encajado en una de las paredes menores, y pasando su otro extremo por la opuesta, donde se prolonga hasta constituir el propio eje del motor generador (2) que se halla, emplazado en el compartimento menor (3) colocado inferiormente al depósito de agua (4). En la citada prolongación del eje se establece en él una polea (5) ranurada para admitir la correa de transmisión a una segunda polea igual (6) solidarizada al nuevo eje (7) portador del mismo sistema de palas radiales, que caracteriza el primitivo eje.

15.-

20.-

Las dos poleas y su correspondiente correa transmisora ocupa el espacio intermedio (8) que se señala entre las paredes (9) del compartimento lavador y la del depósito (4).

25.-

En la Fig. 2<sup>a</sup>., se muestra en sección la disposición de ambas poleas y ejes, con su cruzamiento, encaminados a lograr las dos direcciones opuestas (que señalan las flechas y que originan el consiguiente torbellino, por el choque de masas de agua, lanzadas en sentidos contrarios, que convergen por una de las zonas del espacio que ocupan, mientras que la divergencia de salida en la zona opuesta, restablece la circulación o agitación necesaria para la enérgica movilidad donde radica el mayor poder de disolución y arrastre del líquido con respecto a la suciedad que se pretende eliminar de las vajillas en trance de limpieza.

30.-

La realización mecánica del dispositivo mejorado,



233877

- es la misma que en la patente inicial, variando en su nueva realización, la forma y colocación de las cubetas portadoras de los utensilios, que deben adaptarse a la nueva distribución de espacio, en cuanto a capacidad o dimensión, admitiendo cuantas demás variantes de forma y acabado, dejen sin alterar la esencialidad de la patente primitiva.
- 5.-

NOTA

En resumen, la presente solicitud de Certificado de Adición, recaerá sobre las siguientes reivindicaciones:

- 10.- 1a.- Mejoras introducidas en el objeto de la patente principal nº 225.359 sobre "Una máquina lavadora para vajilla", caracterizadas por el hecho de adicionar en el compartimento de lavado un segundo eje portador del sistema de palas radiales agitadoras, el cual se sitúa en un lugar superior al anterior y en posición paralela a él, calándose en ambos ejes dos poleas ranuradas iguales en desarrollo y capacidad de giro, vinculados por su correa transmisora, o medio análogo, para recibir al unisono la transmisión del motor generador, disponiéndolo de tal modo, por flexión o inversión, que las aspas de los dos ejes, giren en sentido contrario, para dar lugar al torbellino de movimiento de masa de agua, consustancial con su finalidad lavadora.
- 15.-
- 20.-

- 25.- 2a.- MEJORAS INTRODUCIDAS EN EL OBJETO DE LA PATENTE PRINCIPAL Nº 225.359 sobre UNA MAQUINA LAVADORA PARA VAJILLAS

Según se describe en la presente memoria que consta de cuatro hojas escritas por una sola cara y dibujos.

Madrid a 25 de febrero de 1957

233 877

233 877



Fig. 1

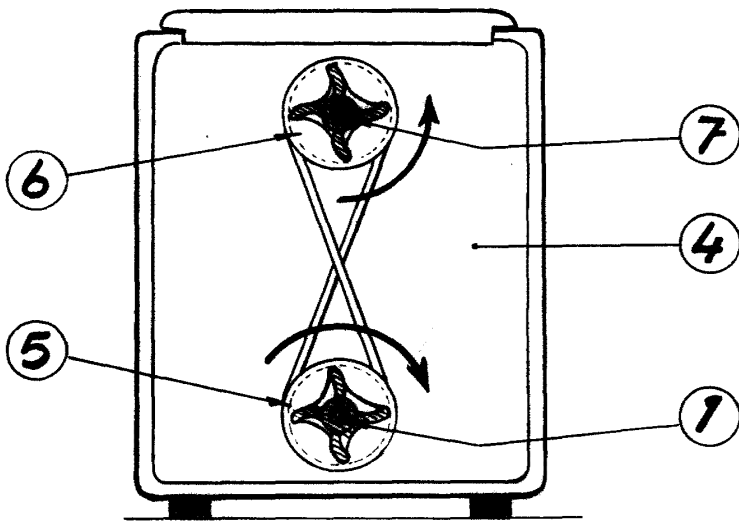
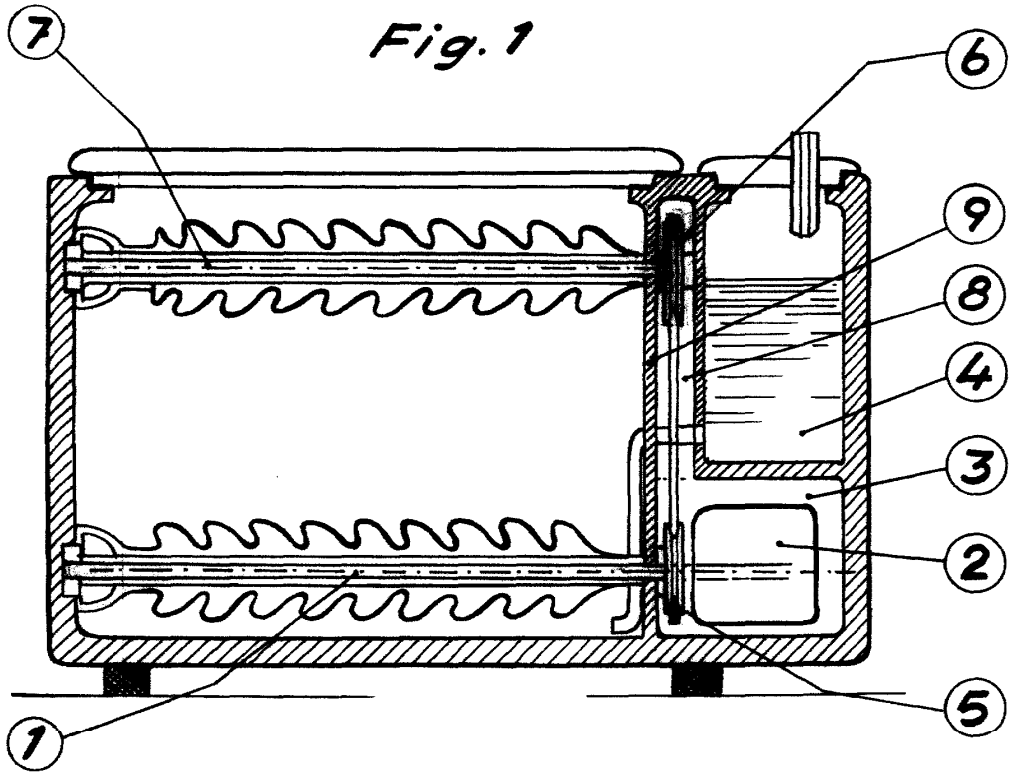


Fig. 2

Escala variable