

MINISTERIO DE INDUSTRIA Y ENERGIA

Registro de la Propiedad Industrial



ESPAÑA

Concedido el Registro de acuerdo con los requisitos que se figuran en la presente disposición y según el contenido de la Memoria adjunta.

233875

5 III 1978
MODELO DE UTILIDAD

NUMERO	233.875
FECHA DE PRESENTACION	10-2-78.

19 ES

11

21

22

10 Y



30 PRIORIDADES:	31 NUMERO	32 FECHA	33 PAIS
-----------------	-----------	----------	---------

47 FECHA DE PUBLICIDAD	51 CLASIFICACION INTERNACIONAL A 47 K
------------------------	--

54 TITULO DE LA INVENCIÓN
"JABONERA PERFECCIONADA".

71 SOLICITANTE (S)
D. JULIO GARCIA DE LA PEÑA.

DOMICILIO DEL SOLICITANTE
Plaza Castillo, 31-1ª.-PAMPLONA-

72 INVENTOR (ES)

73 TITULAR (ES)

74 REPRESENTANTE
D. MIGUEL FERNANDEZ-LOAYSA PINZON.

AA/ah/6.855.

1 La presente memoria descriptiva tiene como fin
la declaración del objeto sobre el que ha de recaer el privilegio
de explotación industrial y comercial exclusivo en el territorio
nacional de un Modelo de Utilidad de acuerdo con la vigente Legis-
5 lación, que como el enunciado indica, se trata de "JABONERA PERFEC-
CIONADA".

La presente invención hace referencia a una ja-
bonera, la cual ha sido sustancialmente perfeccionada tanto en lo
que concierne a sus características constructivas como estructura-
10 les, en el logro de una serie de ventajas totalmente novedosas que
aseguran, por si solas, su mejor aplicación para un perfecto cum-
plimiento del fin práctico específico para el que se destina.

Para ello, según la invención, nuestra jabone-
ra preconizada se caracteriza por el hecho de estar constituida a
15 partir de un único cuerpo monopieza, determinante de una base infe-
rior, a modo de peana, de la que nacen, proyectándose hacia arriba
una dualidad de paredes enfrentadas, entre las que se introduce -
verticalmente, la correspondiente pastilla de jabón, para quedar -
ésta asentada inferiormente sobre unas conformaciones de apoyo -
20 constituidas en las propias caras interiores de las paredes, las -
cuales actúan, por su parte, de elementos de sosten lateral de la
pastilla obligándola a permanecer en verticalidad.

De ésta forma, al descansar la pastilla de ja-
bón de forma vertical, y no en horizontalidad como en los modelos
25 convencionales, se habrá conseguido en su virtud una mayor rapidez

1 de secado del jabón, así como un fácil desague de los restos de
agua jabonosa, que pudieran quedar en él después de cada utiliza-
ción.

5 Por otra parte, según otra de las característi-
cas propias de la invención, esta prevista la opcional incorpora-
ción a la jabonera de un cepillo limpia uñas, susceptible de ser
insertado en un alojamiento estratégicamente ubicado debajo de las
citadas conformaciones de apoyo, en orden a que los restos de agua
jabonosa se depositen en las cerdas del cepillo, para poder ser
10 aprovechadas cuando posteriormente se requiera de los servicios
del cepillo.

15 Por último, cabe decir que en ambas paredes
del cuerpo de la jabonera existen practicadas sendas amplias esco-
taduras, cuya función es la de favorecer el asido de la pastilla
de jabón, así como lo de permitir la correcta colocación de la mis-
ma en la jabonera.

20 Para comprender mejor la naturaleza del inven-
to en el plano adjunto hacemos una representación esquemática de
su utilización, no siendo en absoluto limitativa y susceptible,
por ello de las modificaciones accesorias que no alteran las carac-
terísticas esenciales.

25 Las figuras 1, 2 y 3 son respectivas vistas en
planta superior, alzado frontal y lateral de nuestra jabonera pre-
conizada, viendose en ella su especial estructuración.

La figura 4 corresponde a una vista en alzado

1 lateral de la jabonera que, sin alterar en nada la esencialidad de
la invención, ha sido concebida para depositar jaboncillos de me-
nor grosor.

5 La figura 5 representa una vista en alzado lateral de la jabonera representada en la figura 4, viéndose en ella
como quedan dispuestos el jabón y el cepillo una vez colocados en
el cuerpo de la misma.

La figura 6 es una vista en alzado frontal del
cepillo limpia uñas.

10 Según la realización practica de la invención
la jabonera en cuestión está constituida por un único cuerpo (1)
monopieza conformado en "U", y abierto por ambos extremos, el cual
cuerpo (1), en relación con su parte inferior, define una base de
15 apoyo (2), a modo de peana, de la que arrancan, una dualidad de pa-
redes (3) que, proyectándose hacia arriba, constituyen las ramas -
de la "U", entre las cuales, según una de las peculiaridades de la
invención, es factible introducir en verticalidad, y con un mínimo
de holgura precalculado al efecto, la correspondiente pastilla (4)
de jabón.

20 Para conseguir un óptimo estribamiento de la
pastilla (4) de jabón en esa posición, está previsto que en la ca-
ra inferior de ambas paredes (3), y a una oportuna distancia de los
extremos de éstas, queden configuradas sendas conformaciones esca-
lonadas (5), las cuales además de establecer la máxima penetración
25 de la pastilla (4), obran así mismo de elementos de apoyo posibili

1 tadores del perfecto asentamiento de la misma, en la posición ver-
tical que es obligada a mantener merced a la acción de sostén que
ejercen las paredes (3) sobre ella.

De ésta forma, en la aplicación de uso de la jabo-
5 nerera objeto de la invención, se consigue, a diferencia de los mo-
delos convencionales existentes en el mercado, que la pastilla (4)
de jabón descansa verticalmente, circunstancia ésta que trae con-
sigo una ventajosa economía de jabón, así como una mayor rapidez
de secado, amén de facilitar el desague de los restos de agua ja-
10 bonosa, que pudieran quedar en la pastilla (4) después de cada uti-
lización.

Según otra de las características intrínsecas
de la invención, esta prevista la opcional incorporación a la jabo-
nera de un cepillo (6) limpia uñas, susceptible de ser ensartado
15 en un alojamiento (7), a tal efecto, ubicado debajo de las citadas
conformaciones (5), el cual alojamiento (7) se constituye entre el
propio fondo (8) del cuerpo (1) de la jabonera, y un ensanchamien-
to en la abertura (10) definida entre aquellas, quedando las cer-
das (9) del cepillo (6), una vez incorporado este, orientados ha-
20 cia la citada abertura (10), de modo que los restos de agua jabono-
sa se depositen sobre ellas, en el logro de un mínimo desaprovecha-
miento del jabón.

Por su parte, el cepillo (6) limpia uñas tiene
la particularidad de haber sido especialmente diseñado para impe-
25 dir el deslizamiento del mismo, una vez colocado, en su posición

1 correcta de uso, sobre la palma de la mano del usuario.

5 Dicha finalidad se consigue merced a la conjunción de una especial distribución de uñas (11) previstas, a tal fin, en ambos lados de la cara del cepillo (6) desprovista de cerdas (9).

10 En otro orden de cosas cabe también hacer especial mención, sobre el hecho, de que en ambas paredes (3) existen practicadas sendas amplias escotaduras (12) nacientes de sus extremos, y cuya función es la de favorecer tanto el asido de la pastilla de jabón (4), como la de permitir la correcta colocación de la misma en la jabonera.

15 Dado que en el mercado existen jabones de diferentes grosores se ha provisto que, sin alterar en nada la esencialidad de la invención, pueda constituirse la jabonera de modo que sus paredes (3), tal y como es de verse en la figura 4, se proyectan arqueada y convergentemente hacia arriba, para así definir entre ambos un alojamiento más reducido, que se adapte mejor al grosor de las pastillas (4) de jabón de menor dimensionado.

20 Descrita suficientemente la naturaleza del presente invento, así como su realización industrial, sólo cabe añadir, que en su conjunto y partes constitutivas es posible introducir cambios de forma, materia y disposición en cuanto tales alteraciones no supongan variación sustancial del mismo.

25 El solicitante, al amparo de los Convenios Internacionales sobre Propiedad Industrial, se reserva el derecho de

1 extender ésta demanda a los países extranjeros si fuera posible,
reivindicando la misma prioridad de la presente solicitud.

N O T A

5 El Modelo de Utilidad, que se solicita como
nuevo en España por veinte años, de acuerdo con la vigente Legisla
ción sobre Propiedad Industrial, deberá recaer sobre "JABONERA PER
FECCIONADA", en todo de acuerdo con las siguientes:

R E I V I N D I C A C I O N E S

10 1.- Jabonera perfeccionada, caracterizada por
el hecho de constituirse a partir de un único cuerpo monopieza con
formado en "U" y abierto por ambos extremos, el cual cuerpo define
una zona inferior base, a modo de peana, de la que nacen, proyec
tándose hacia arriba, una dualidad de paredes laminares enfrenta
das, que configuran las ramas de la "U", y entre las cuales es fac
15 tible de introducir en verticalidad y con una mínima holgura pre
concebida, la correspondiente pastilla de jabón, cuyo grado de pe
netrabilidad queda establecido por tope en contra de dos contra
puestos escalonamientos longitudinales, a tal efecto, conformados
uno en cada pared interior de las ramas de la "U", para que, cons
20 tituyéndose así mismo dichos escalonamientos en funciones de ele
mentos de apoyo, puede descansar sobre ellos la pastillas de jabón
en la posición vertical que es obligada a mantener por la acción
sostenedora de ambas ramas; toda vez que está prevista la opcional
incorporación a la jabonera de un cepillo limpia uñas, susceptible
25 de ser ensartado en un alojamiento ubicado debajo de las citadas

1 conformaciones, y a tal fin configurado entre el propio fondo de -
la jabonera y un ensanchamiento de la abertura definida entre aque-
llas, quedando las cerdas del cepillo orientadas hacia la citada -
abertura.

5 2.- Jabonera perfeccionada, en todo de acuerdo
con la primera reivindicación, caracterizada porque se ha previsto
que tanto una como otra pared del cuerpo de la jabonera dispongan
de una amplia escotadura naciente de los extremos libre de los mis-
mos, con objeto de facilitar el asido de la pastilla de jabón.

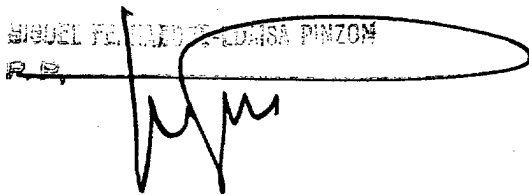
10 3.- "JABONERA PERFECCIONADA".

Según queda sustancialmente descrito en la pre-
sente memoria descriptiva, que consta de ocho hojas mecanografía-
das por una sola cara, acompañada de sus correspondientes dibujos'

Madrid,

15 El Agente Oficial.

SIGUEL FELIPE DE LOAISA PINZON
P. S.



20

25

23 04 1978

23 04 1978

23 04 1978

Fig. 1

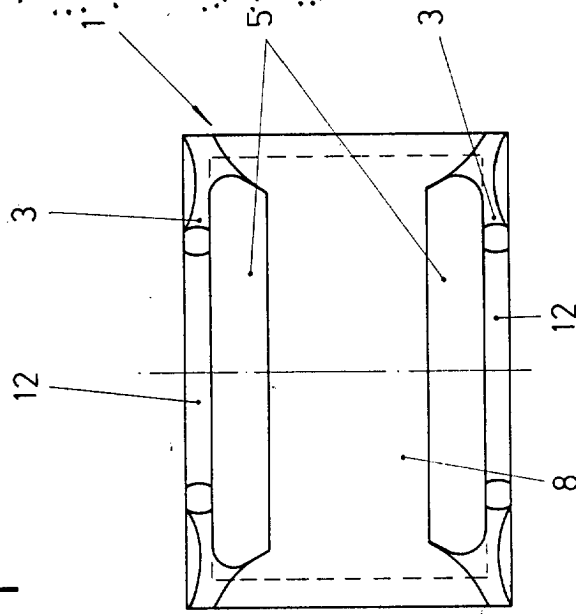


Fig. 4

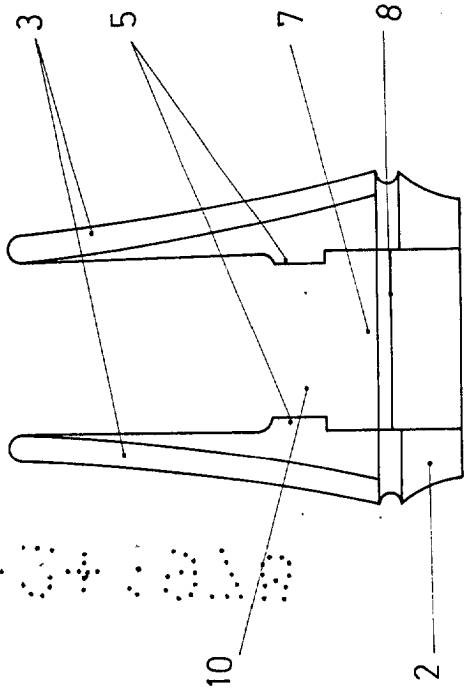


Fig. 5

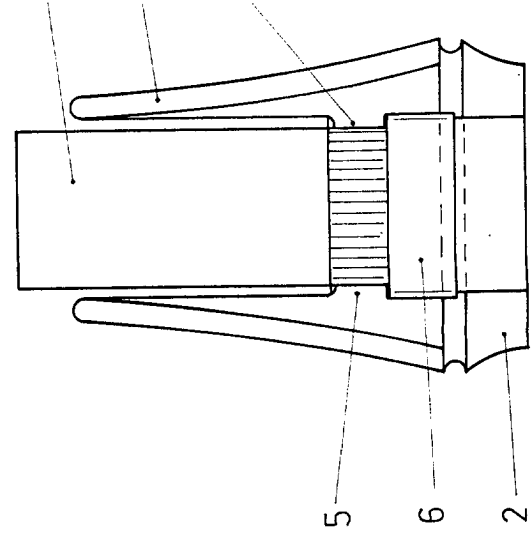


Fig. 2

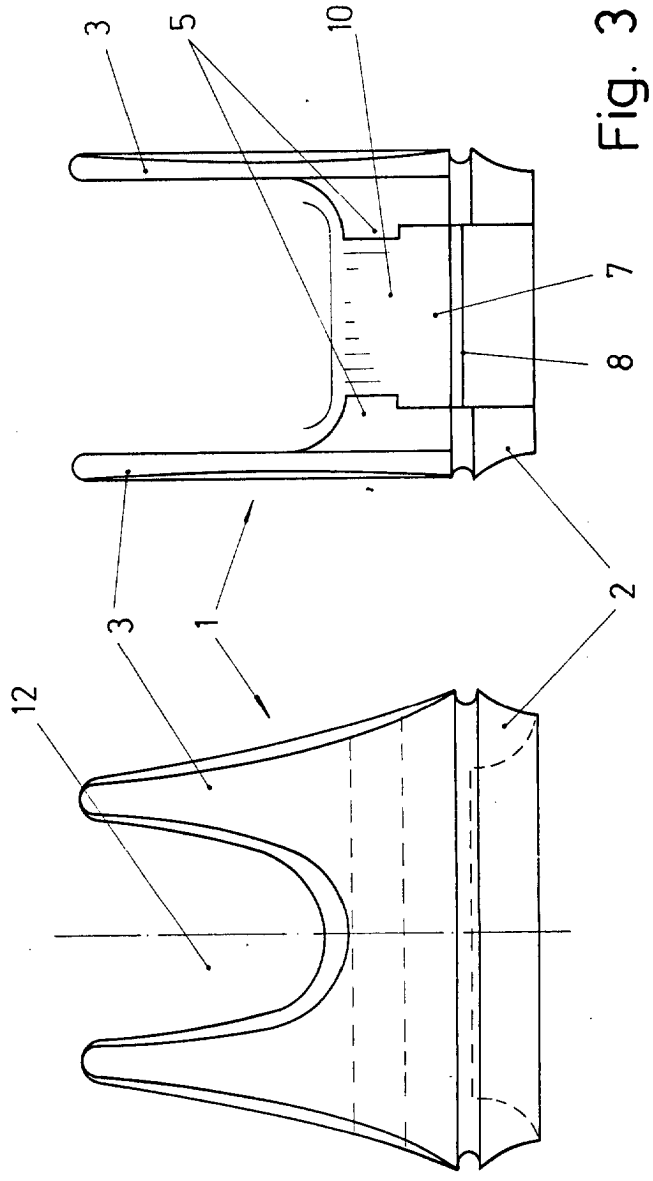


Fig. 3

Fig. 4

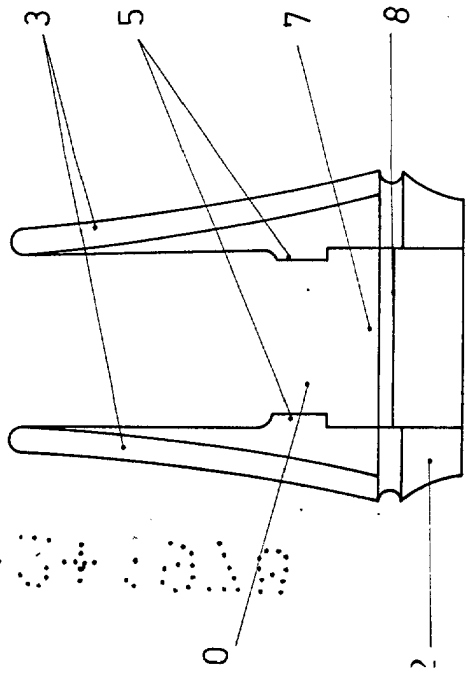


Fig. 5

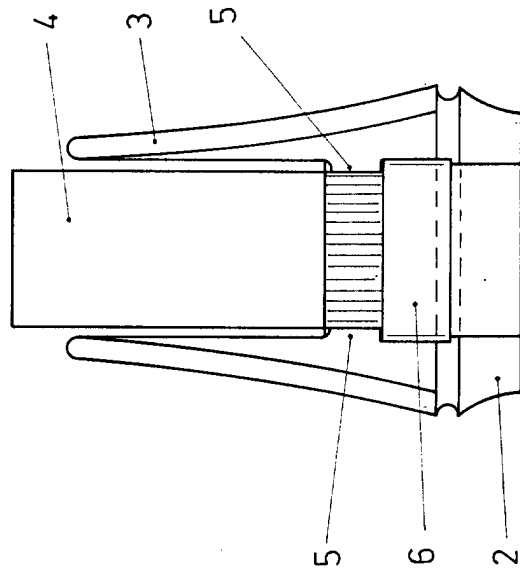


Fig. 3

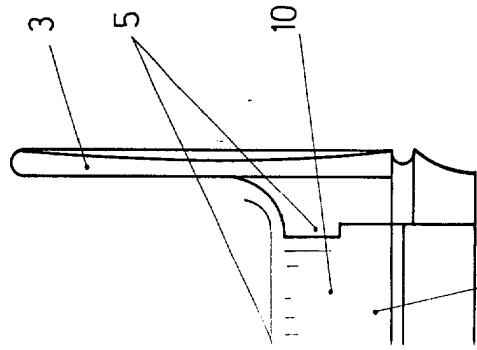
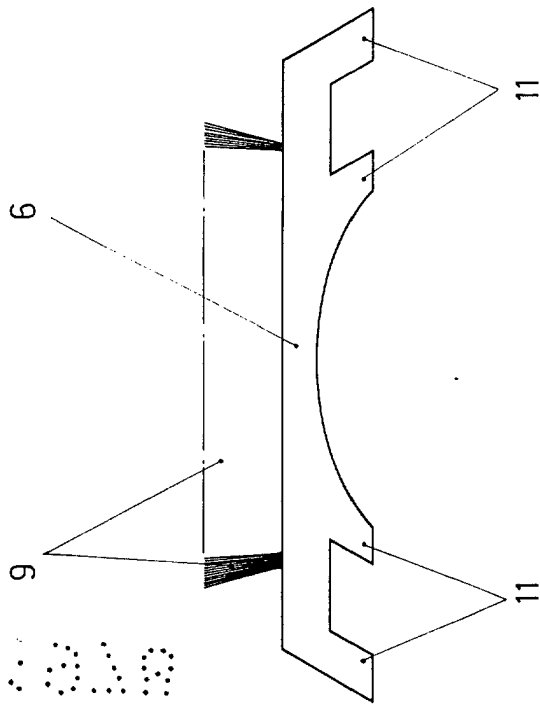


Fig. 6



Escala variable
Madrid
El Agente Oficial