

MINISTERIO DE INDUSTRIA Y ENERGIA

Registro de la Propiedad Industrial



ESPAÑA

BAD ORIGINAL

(19) ES	(21) NÚMERO 233868	(10) Y
(22) FECHA DE PRESENTACION	18/11/1973	

MODELO DE UTILIDAD

(30) PRIORIDADES:	(32) FECHA	(33) PAIS
(31) NUMERO --	--	--

(47) FECHA DE PUBLICIDAD	(51) CLASIFICACION INTERNACIONAL B42F
--------------------------	---

(54) TITULO DE LA INVENCIÓN
"Clasificador numismático"

(71) SOLICITANTE (S)
MAPSOL, S.A.

DOMICILIO DEL SOLICITANTE
Roger 65-67, BARCELONA-14

(72) INVENTOR (ES)
--

(73) TITULAR (ES)

(74) REPRESENTANTE
M. Curell Suñol

R-4096-6

MODELO DE UTILIDAD

por VEINTE años

solicitado en España a favor de MAPOL, S.A., de nacionalidad española, domiciliada en calle Roger n.º 65-67, 5. BARCELONA, por "Clasificador numismático". - - - - -

MEMORIA DESCRIPTIVA

La presente invención se refiere a un clasificador numismático, apto para presentar colecciones de monedas en disposición coplanaria, visibles por ambas caras y con medios de accesibilidad a cada alojamiento, componiendo hojas agrupables para archivado o sueltas para exposiciones. - - - - -

Entre los diversos tipos de clasificadores utilizados, es conocido uno que consta de una hoja opaca dotada de orificios para contener monedas, comprendida entre otras dos hojas transparentes de plástico flexibles, unidas por tersosoldadura. - - - - -

El clasificador objeto de la invención simplifica y mejora la anterior ejecución, caracterizándose porque está constituido por dos láminas de plástico sustancial-

mente rígidas y en mutuo adoseamiento con zonas de unión por termosoldadura, una de cuyas láminas presenta unas leves protuberancias circulares, aptas para contener una moneda, mientras la restante lámina posee junto a cada protuberancia una rendija para introducción y extracción de las monedas, y de modo que por lo menos las citadas láminas son transparentes en las superficies abarcadas por las protuberancias y las correspondientes de la lámina opuesta. - - - - -

10. Eventualmente, las hojas compuestas presentan una zona marginal libre, dotada de orificios pasantes aptos para la inserción de medios para archivado colectivo.

Otros objetos y características de la invención se irán dando a conocer en detalle a lo largo de la descripción que sigue, haciendo referencia a los dibujos ilustrativos que le acompañan. En los dibujos: - - - - -

15. Figura 1, representa, vista por su anverso, una hoja compuesta para clasificador numismático, según la invención. - - - - -

20. Figura 2, corresponde a una sección de la figura anterior por una línea II-II. - - - - -

Figura 3, es una vista parcial, por su reverso,

de la referida hoja compuesta. - - - - -

5. El presente clasificador para monedas consta de una hoja compuesta 1 obtenida por el adosamiento de dos láminas anterior 2 y posterior 3 de plástico sustancialmente rígido, con zonas de mutua unión. - - - - -

10. La lámina anterior 2 presenta unas leves protuberancias 4 de forma circular, dispuestas ordenadamente, según líneas coordenadas, según figura 1, aunque ello no constituye condición limitativa. En otro caso, la distribución de las protuberancias puede ser diversa, y el diámetro de las mismas puede ser igual o de distintos valores. -

15. La lámina posterior 3 posee junto a cada protuberancia 4 de la lámina opuesta 2 una ranura 5 que por lo menos tiene una longitud igual al diámetro de tales protuberancias 4. - - - - -

La unión por termocoldadura entre las láminas 2 y 3, es factible abarcando todas las superficies libres de protuberancias 4, o por medio de unas franjas cuadrículas 6, según figura 1, o por puntos 7 según figura 3. - -

20. Las protuberancias 4 determinan entre ambas láminas 2 y 3 unas cavidades circulares 8 destinadas a contener unas monedas 9, con sensible correspondencia diametral.

Dichas monedas son introducidas, y también extraídas, por medio de las rendijas 5 al efecto. - - - - -

5. Para facilitar la visión de las monedas 9 por ambas caras, las láminas 2 y 3 serán transparentes cuanto menos por la zona correspondiente a las protuberancias 4, pudiendo ser más o menos opacas las restantes superficies.

10. Las hojas 1 pueden realizarse sueltas, para aplicarse en marcos u otros tipos de expositores, o bien para archivado colectivo, en cuyo caso poseerán una zona marginal 10 libre de protuberancias 4, y dotada de orificios pasantes 11 para la inserción de elementos de sujeción.-

15. Describas convenientemente las características de la invención, se hace constar que en la misma podrán introducirse cuantas variantes de detalle pueda aconsejar la experiencia, siempre que con ello no se modifique la esencialidad de la misma. - - - - -

20. A los efectos consiguientes, se declaran de novedad, utilidad y propiedad para España, sus territorios y plazas de soberanía, las reivindicaciones que siguen. - - - - -

BAD ORIGINAL

REIVINDICACIONES

1.- Clasificador numismático, caracterizado porque está constituido por dos láminas de plástico substancialmente rígidas y en mutuo adosamiento con zonas de unión por termosoldadura, una de cuyas láminas presenta unas leves protuberancias circulares que determinan alojamientos para monedas, mientras que la restante lámina posee junto a cada protuberancia una ranura apta para la introducción y extracción de las monedas, y de modo que por lo menos

5. ambas láminas son transparentes en las superficies abarcadas por las protuberancias y las correspondientes a ellas en la lámina opuesta. - - - - -

10.

2.- Clasificador numismático, según la reivindicación 1, caracterizado porque, eventualmente, las hojas compuestas de dos láminas, presentan una zona marginal libre, dotada de orificios pasantes para la inserción de medios para el archivado colectivo de las hojas. - - - - -

15.

1.- "CLASIFICADOR NUMISMATICO". - - - - -

Todo ello conforme se describe y reivindica en

20. la presente memoria que consta de seis hojas, foliadas y

BAD ORIGINAL

mecanografiadas por una sola de sus caras, y de tres figuras que la ilustren.

MADEIRA 10 FEB 1978

AL CORRAL SURO

Curry

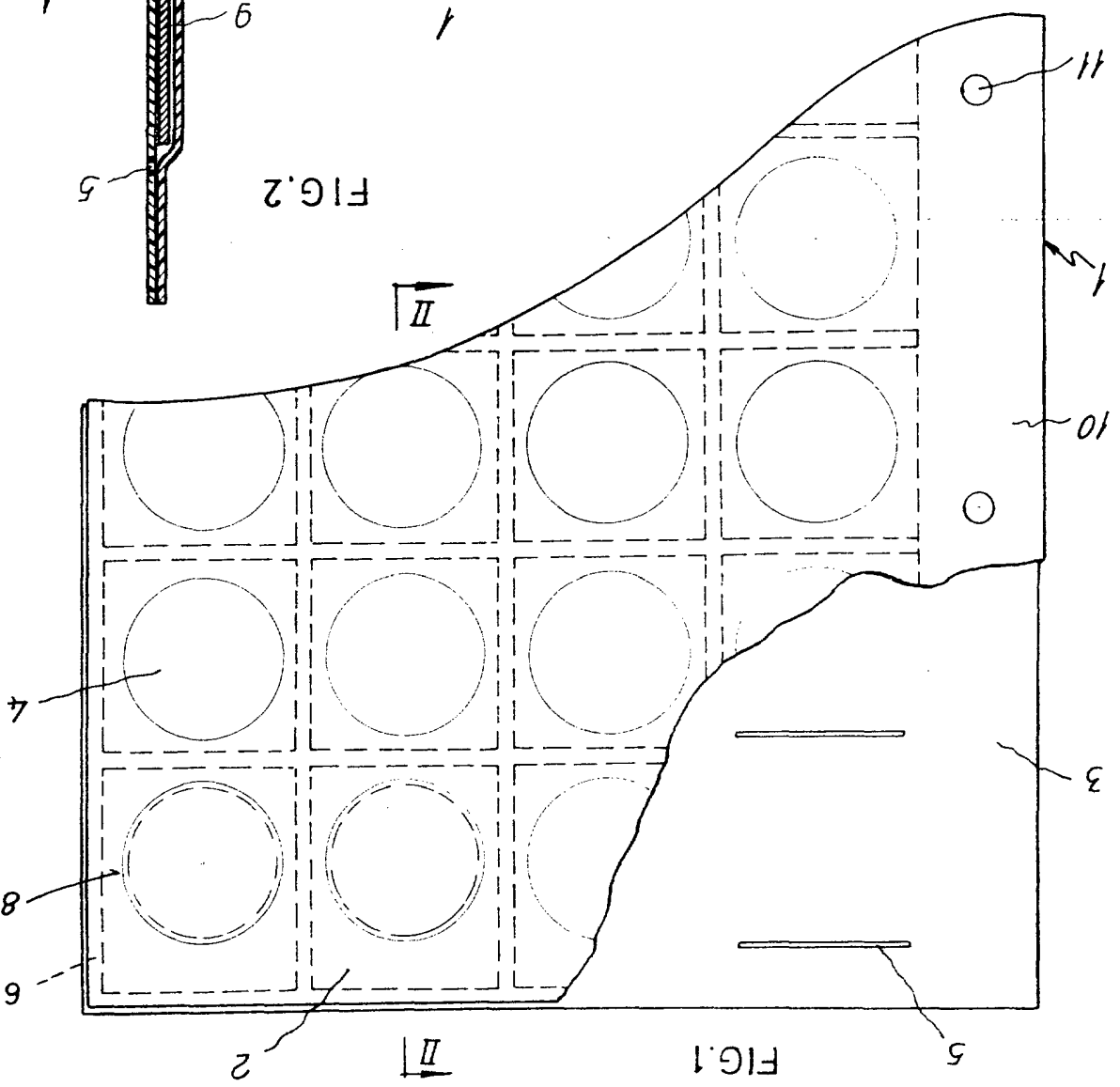


FIG. 1

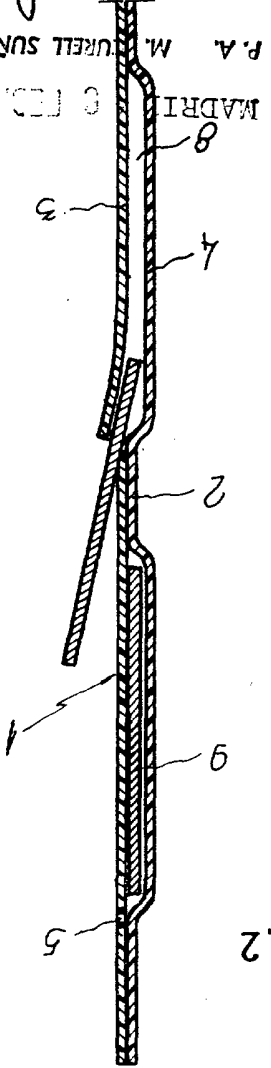


FIG. 2

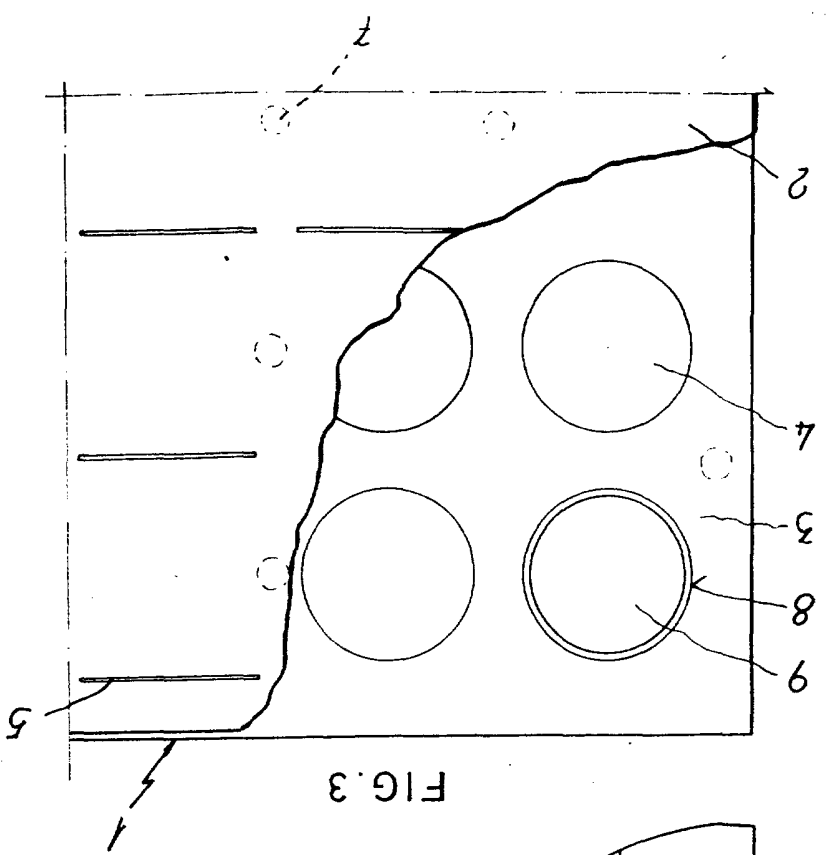


FIG. 3

P.A. M. SURELL SUÑOL
 MADRID
 9 FEB. 1978

Quin