

MINISTERIO DE INDUSTRIA Y ENERGIA

Registro de la Propiedad Industrial



ESPAÑA

BAD ORIGINAL

11	10	NUM.	1233833	10	Y
21					
22		FECHA DE PRESENTACION			

MODELO DE UTILIDAD

tenido de la... en el...

30 PRIORIDADES:	31 NUMERO	32 FECHA	33 PAIS
-----------------	-----------	----------	---------

47 FECHA DE PUBLICIDAD	51 CLASIFICACION INTERNACIONAL A61C
------------------------	--

54 TITULO DE LA INVENCIÓN

" APARATO PARA AUTOCEPILLADO DENTAL "

71 SOLICITANTE (S)

D. JOSE DE PRADO MARTINEZ

DOMICILIO DEL SOLICITANTE

León, c/ De Gil y Carrasco nº 2.

72 INVENTOR (ES)

El mismo

73 TITULAR (ES)

El mismo

74 REPRESENTANTE

**BAD ORIGINAL**

MEMORIA DESCRIPTIVA  
-----  
i

Se refiere el modelo a un aparato automatico, para para hacer , sin el esfuerzo fisico directo del que lo usa, el cepillado de dientes y muelas.

5 Se sabe que el aseo dental es util, pero se rehuye el esfuerzo que esto supone, por lo que si se evita o aminora el tal esfuerzo, la persona esta mas predispuesta para la practica de tal medida higienica que supone la limpieza dental, con las evidentes ventajas para la salud.

10 El metodo usual de cepillado de la dentadura es el de frotamiento rapido a lo largo de la dentadura, en sentido horizontal y es el que pule relativamente las piezas dentales , por los planos externos de estas, y el movimiento lento, pues el espacio no lo permite mas rapido, en sentido vertical, y que es el que extrae los residuos de los alimentos.

15 El modelo que se patenta , merced al movimiento rotativo del cepillo cuyas puas o cerdas estan alrededor de la parte ultima del cepillo, limpia y pule la pieza dental en todas sus caras o planos, al mismo tiempo que extrae los residuos de los alimentos de entre las piezas dentales , dado que el cepillo se le puede hacer girar a la derecha o a la izquierda segun el caso.

20 Una de las características del modelo, es que va provisto de un elemento motriz rotativo , tanto a la derecha como a la izquierda, el cual elemento motriz acciona los diversos mecanismos, hasta llegar el movimiento al ultimo de ellos.

25

**BAD ORIGINAL**

Otro detalle del aparato es que el elemento motriz va incorporado, metido y escondido en una caja con su tapa.

5 Otra característica es que dicha caja sale un elemento consistente en un tubo flexible por el interior del cual se transmite el movimiento a las partes que estan a continuación.

Otro detalle del aparato, es un mango hueco situado al otro extremo del tubo y unido a el , el cual mango asido con una mano , sirve para dirigir el cepillado a un lado y a otro gracias al tubo flexible.

El ultimo elemento que es el cepillo, va parte de el en el interior del mango, para asi fijarse y recibir el movimiento, y la otra parte en el exterior del mango.

15 Una idea mas amplia de las características del modelo la realizaremos seguidamente al referirnos a las laminas de dibujos que a esta memoria se acompañan de la que de manera un tanto esquematica y solo por via de ejemplo, se representan los detalles preferidos del invento.

En los dibujos:

20 Dos laminas representan el modelo, la figura de la lamina primera representa una vista general del aparato.

Aludiendo a las referencias numeradas de dicha lamina primera se ve que -1- representa la caja donde va el elemento motriz, -2- el tubo flexible por el interior del cual se transmite el movimiento a -3- el mango hueco , en el inte-

25

BAD ORIGINAL

rio del cual esta hacia la mitad metido el -4- o cepillo que es el ultimo de los elementos.

5 En las figuras de la lamina segunda vemos una vista seccionada segun un plano longitudinal del conjunto esquematicamente representada, sin que las figuras guarden relacion entre ellas respecto a su tamaño.

Aludiendo a las referencias numericas de la lamina segunda , tenemos -1- la caja donde va metido el elemento motriz, un motor electrico cualquiera de tamaño apropiado, 10 -2- el tubo flexible por el que gira -3- un cable de acero que esta unido por un extremo al eje del motor, -4- un vastago unido al otro extremo del cable de acero, -5- cepillo que se inserta en el vastago, -6- rodamientos de bolas en los que gira el vastago, -7- mango en forma tubular en el 15 que se hallan cobijados , rodamientos, vastago y parte del cepillo, -8- grapas que introducidas en los agujeros -9-, fijan vastago y cepillo juntamente, aunque no rigidamente pues permiten que se pueda quitar y poner el cepillo, y que ademas en caso de apretar mucho el cepillo contra la dentadura, este parara de girar, aunque el vastago siga girando 20 sobre las grapas o sea rozando sobre ellas, pues los agujeros practicados en el cepillo son totalmente redondos sino algo ovalados permitiendo a las grapas que se expandan y haciendo que el vastago entonces gire sin arrastarlas, -10- 25 puas o cerdas del cepillo, colocadas alrededor de este.

Una vez descrita convenientemente la naturaleza del modelo se hace constar a efectos oportunos , que el mismo no queda limitado a los detalles exactos de esta exposicion sino que, por el contrario, en el se introducirán las modificaciones que se consideren oportunas, siempre que no se alteren las características esenciales del mismo que se reinvidican a continuación.

REIVINDICACIONES

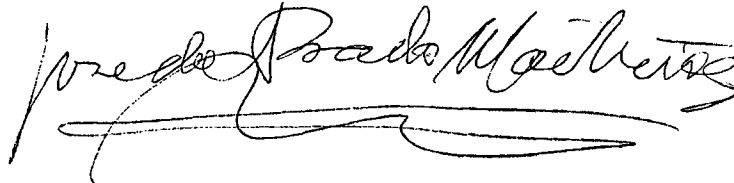
5 1.- Aparato para autocepillado dental, caracterizado porque esta constituido por una cajaconteniendo un elemento motriz, que transmite su movimiento de rotacion por medio de un cable de acero, que va en el interior de un tubo flexible, unido este tubo a un mango hueco en el interior del cual , un vastago o unido al cable de acero ,recibe las rotaciones de este , y por medio del vastago, se transmiten estas rotaciones al cepillo insertado en el.

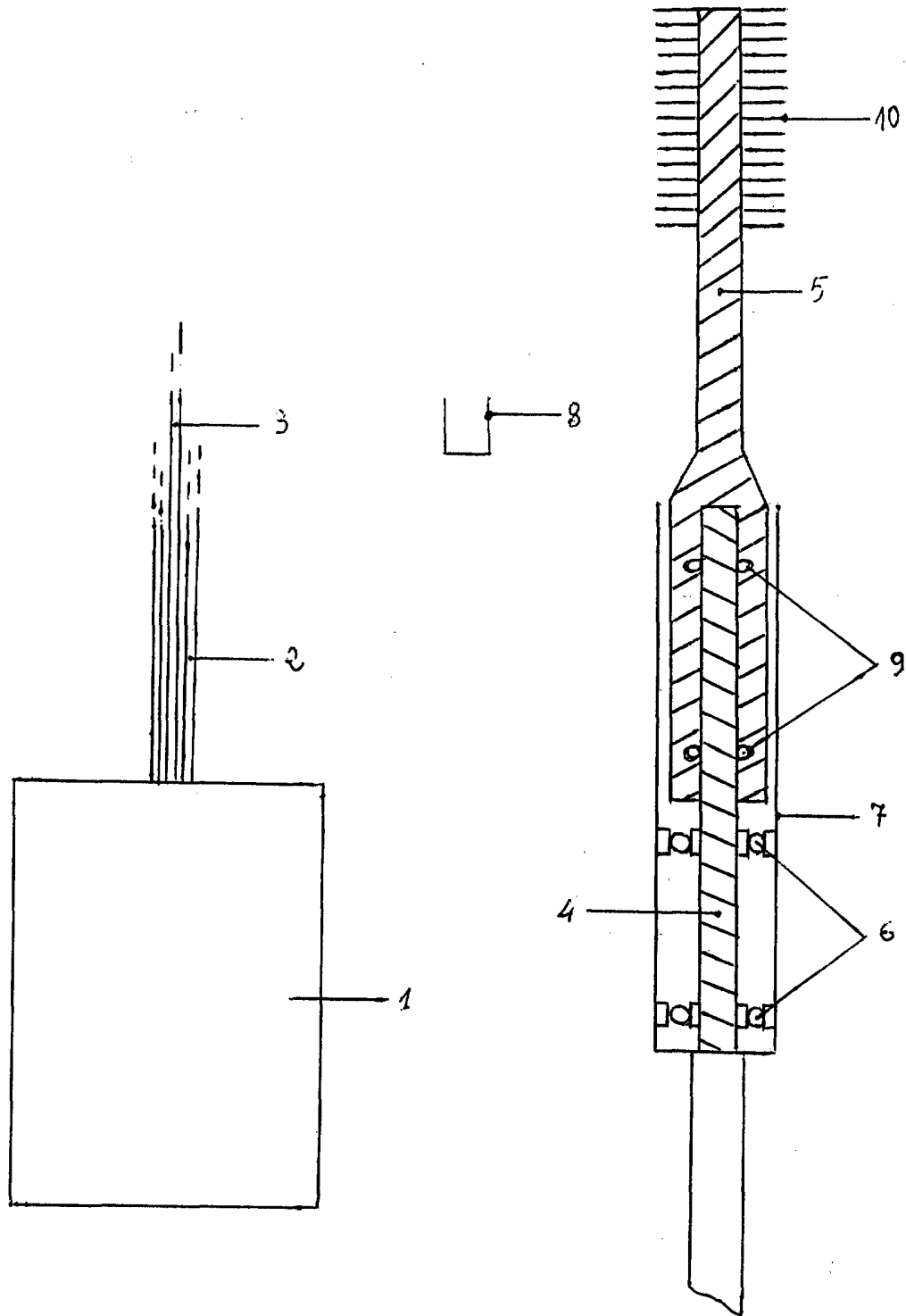
## 2.- "APARATO PARA AUTOCEPILLADO DENTAL".

10 Todo conforme queda descrito, en la presente memoria que consta de cinco hojas mecanografiadas por una sola cara, foliadas y dibujos que se acompañan.

Madrid 9 Febrero 1.978.

JOSE DE PRADO MARTINEZ

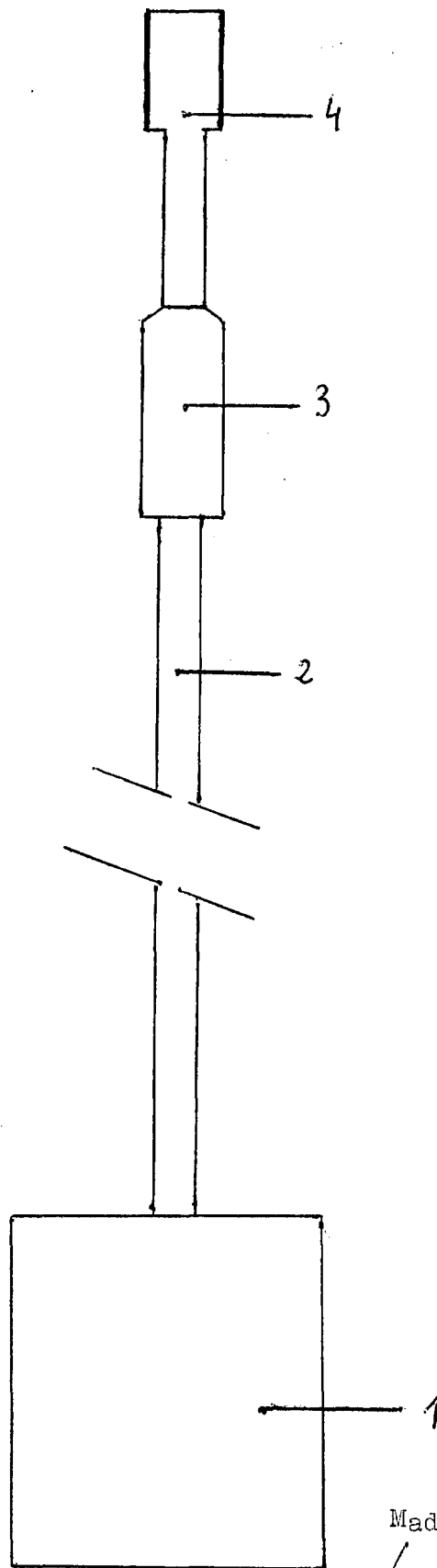




ESCALA VARIABLE

Madrid 9 Febrero 1.978.

*José de Prado Martínez*



ESCALA VARIABLE

Madrid 9 Febrero 1.978.

*Jose de Prado Martinez*