



ESPAÑA

ppp/as.

ES

11

21

22

NUMERO

233.799

FECHA DE PRESENTACION

7-2-78

Y

233799

MODELO DE UTILIDAD

5 NOV 1978

50 PRIORIDADES:		52 PAIS	
51 NUMERO		53 PAIS	
54 FECHA DE PUBLICIDAD		55 CLASIFICACION INTERNACIONAL	
		E05D E06B	
56 TITULO DE LA INVENCIÓN			
DISPOSITIVO DE ARTICULACION ENTRE LAMAS DE PUERTAS PLEGABLES.			
57 SOLICITANTE (S)			
D ^a FRANCISCA ANASTASIO CIRIADO y D ^a MARIA JOSE RODRIGUEZ-FLORES.			
DOMICILIO DEL SOLICITANTE			
VALENCIA - Matias Perelló, 8			
58 INVENTOR (ES)			
59 TITULAR (ES)			
60 REPRESENTANTE			
D. BERNARDO UNGRIA GOIBURU			

1 El Estatuto vigente sobre Propiedad Industrial, de
26 de Julio de 1929, en su texto refundido publicado el 30
de Abril de 1930, establece los caracteres de patentabili-
dad de las invenciones de tipo industrial que tienen por
5 objeto obtener ventajas sobre lo ya conocido, admitiendo
por consiguiente como patentables, las nuevas máquinas, a-
paratos, instrumentos, procesos de fabricación, etc. La am-
plitud de conceptos previstos como patentables, ha llevado
al legislador a aclarar (Artº. 46) que la enumeración con-
10 tenida en dicho cuerpo legal es puramente enunciativa y no
limitativa, haciéndola extensiva incluso a los descubrimien-
tos de tipo científico (Artº. 47).

El Decreto de 26 de Diciembre de 1947, recogiendo
la Orden de 18 de Noviembre de 1935, confirma el criterio
15 legal de que también serán patentables los instrumentos, ob-
jetos, o partes de los mismos, que aporten a la función a
que son destinados, un beneficio o efecto nuevo, y en defi-
nitiva que constituyan una mejora sustancial sobre lo ante-
riormente conocido.

20 Pues bien, a tenor de lo expuesto, y en base al ar-
ticulado que recoge los conceptos expresados, debe conside-
rarse, que la invención a que se refiere la presente memo-
ria, constituye una novedad industrial, con características
y ventajas que la hacen merecedora del privilegio de explo-
25 tación exclusiva que por ella se solicita, premiando así
los méritos de quien aporta a la industria del país una me-
jora efectiva y precisamente comprendida entre las enuncia-
das por la Ley como patentables. (Arts. 46 y 47 en relación
con el 171, en su nueva redacción afectada por la Orden de
30 18 de Noviembre de 1.935).

1 La presente invención, según se expresa en el
enunciado de esta memoria descriptiva, consiste en un dis-
positivo de articulación entre lamas de puertas plegables
que ha sido considerablemente perfeccionado en orden a me-
5 jorar sensiblemente la estructura y eficacia de los siste-
mas existentes hasta el momento y destinados al mismo come-
tido.

 El uso de puertas plegables se presenta cada día
más difundido, especialmente aquéllas que quedan constituí-
10 das por una pluralidad de lamas rectangulares, interarticu-
ladas entre sí. Para conseguir dicha facultad de articula-
ción, es necesario incluir entre cada dos lamas consecuti-
vas unos dispositivos de giro, a modo de bisagras que, per-
mitiendo con facilidad los distintos movimientos que se pre-
15 cisan para su buen funcionamiento, estén dotados al mismo
tiempo de un sistema que actúe como tope de la articulación
con objeto de evitar máximas aperturas que contribuirían a
un erróneo funcionamiento del conjunto coadyuvando a una más
corta vida de los materiales empleados.

20 El dispositivo de articulación entre lamas de
puertas plegables que la invención presenta, se constituye
mediante un ingenioso sistema de abisagrado que en la prác-
tica resulta de una fácil fabricación industrial lo que se
traduce en un costo sensiblemente inferior al resto de los
25 sistemas empleados hasta el momento, con un muy importante
ahorro de materiales y presentando una perfecta funcional-
idad para el uso al que se destina.

 Queda constituido, esencialmente, por una pieza
básica de perfil en U cuyas ramas se ven afectadas por sen-
30 dos arrollamientos en orden a alojar unos semiejes, dispues-

1 tos paralelamente entre sí, a modo de goznes, los cuales
reciben dos nuevos cilindros, cuyo arrollamiento laminar se
prolonga determinando una aleta que, operativamente, cons-
tituirá el tope de apertura del conjunto.

5 De esta forma, las ramas plegables, solidariamen-
te unidas al dispositivo quedan articuladas merced al giro
determinado por los cilindros con aletas actuantes sobre
los semiejes referidos anteriormente, consolidando una es-
10 tructura articulada de suma sencillez y óptimo funcionamiento.

 Para complementar la descripción que seguidamen-
te se va a realizar y con objeto de ayudar a una mejor com-
prensión de las características del invento, se acompaña a
la presente memoria descriptiva y formando parte integrante
15 de la misma de un juego de planos en los que con carácter
ilustrativo y no limitativo se ha representado lo siguiente:

 La figura 1, muestra una vista en perspectiva de
las partes que constituyen la invención.

20 La figura 2, muestra un despiece del dispositivo
de articulación entre lamas de puertas plegables, objeto de
la invención, representándose la inclusión de un perfil in-
dependiente que sirve de soporte a un número no determinado
del dispositivo de articulación, señalándose con línea pun-
teada el perfil de un conjunto de lamas.

25 La figura 3, muestra la forma de colocación de
las partes constitutivas del dispositivo sobre las lamas
de la puerta.

30 La figura 4, muestra al dispositivo íntimamente
unido al perfil independiente, estando el conjunto montado
sobre una serie de lamas plegables.

1 La figura 5, muestra un ejemplo de la apertura que el dispositivo permite a sendas lamas consecutivas, sobre las que se ha montado.

5 A la vista de las mencionadas figuras, y como puede comprobarse, el dispositivo de articulación entre lamas de puertas plegables que la invención propone queda constituido a partir de una pieza 1 de perfil en U de cuya alma 2 parten sendas ramas 3 y 4 del perfil en U, arrollándose dichas ramas en orden a conformar un asiento para sendos semiejes 5 y 6 dispuestos paralelamente y unidos a los
10 bordes de las ramas 3 y 4 del perfil en U 1, quedando situados en el interior del perfil y en un plano paralelo a la alma 2 del mismo.

15 A dichos semiejes 5 y 6 se les acopla unos cilindros 7 y 8, dotados de unas prolongaciones o palas 9, dando lugar el conjunto a una estructura funcionalmente similar a la de un gozne. Por su parte el perfil en U 1, posee unos bordes 10 y 11 que sirven de topes de apertura a las anteriormente citadas palas 9, tope que vendrá a determinar las posiciones extremas en la basculación de las lamas
20 en cuestión.

25 Con las referencias 12 y 13 se han representado dos lamas contiguas de una puerta plegable, en cuyos bordes adyacentes 14 y 15 quedan fijadas, por la zona 16 las palas 9 de las piezas 7 y 8 respectivamente.

Además, las piezas en U 1, quedan incluidas en un perfil independiente 18 que constituye el medio de acoplamiento y articulación entre las lamas 12 y 13.

1 Hecha la descripción a que se refiere la memoria
que antecede, es preciso insistir en que los detalles de
realización de la idea expuesta, pueden variar, es decir,
que pueden sufrir pequeñas alteraciones, basadas siempre
5 en los principios fundamentales de la idea, que son en esen-
cia los que quedan reflejados en los párrafos de la descrip-
ción hecha. En efecto, el Artículo 48 del Estatuto vigente
sobre Propiedad Industrial, establece como no patentables,
en su apartado tercero, "los cambios de forma, dimensiones,
10 proporciones y materias de un objeto ya patentado" fijando
así el criterio del legislador en el sentido de que paten-
tada una idea que pueda dar lugar a una realidad práctica
e industrializable, nadie podrá apoyarse en ella para, a
pretexto de haber introducido ligeras modificaciones, pre-
15 sentarla como nueva y propia.

Este principio, en cuanto al alcance de la protec-
ción del objeto patentado se refiere, se halla confirmado
por numerosas Sentencias del Tribunal Supremo, y entre -
ellas, como más terminantes, en las de fechas 16 de octubre
20 de 1954, 23 de enero de 1959, 20 de marzo de 1964 y otras.

Establecido el concepto expresado, en cuanto a la
amplitud que debe darse a la protección solicitada, se re-
dacta a continuación la Nota de Reivindicaciones, de acuer-
do con lo que se establece en el último párrafo del apar-
25 tado tercero del Artículo 100 de la Ley, sintetizando así
las novedades que se desean reivindicar:

NOTA DE REIVINDICACIONES

En resumen, el privilegio de explotación exclusi-
va que se solicita, recaerá sobre las reivindicaciones si-
30 guientes:

1

1ª.- DISPOSITIVO DE ARTICULACION ENTRE LAMAS DE PUERTAS PLEGABLES, especialmente para puertas plegables en zigzag, caracterizado esencialmente porque está constituido mediante una pieza de perfil en "U", que comporta en los bordes de sus respectivas ramas sendos semiejes paralelos y dirigidos en el mismo sentido, quedando estos ejes situados en el interior del perfil en "U" y comprendidos en un plano paralelo al alma de dicha pieza en "U", cuyos semiejes reciben el acoplamiento axial de sendos cilindros o goznes con pala, sirviendo los bordes de dicha pieza en "U" como topes de apertura de dichas palas en su disposición coplanaria; de manera que, la fijación de un determinado número de pares de goznes con pala a lo largo de los bordes adyacentes de dos lamas, y la fijación del mismo número de piezas en "U" a lo largo de un perfil independiente, constituyen a este perfil independiente como medio de acoplamiento y articulación entre cada dos lamas de la puerta.

5

10

15

20

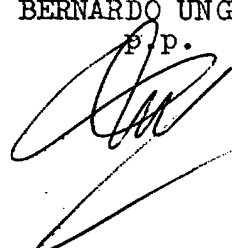
2ª.- Se reivindica por último como objeto sobre el que ha de recaer el modelo de utilidad que se solicita: DISPOSITIVO DE ARTICULACION ENTRE LAMAS DE PUERTAS PLEGABLES.

Todo conforme queda descrito y reivindicado en la presente memoria descriptiva que consta de siete páginas mecanografiadas y dibujos adjuntos.

25

Madrid, 7 Febrero 1.978
BERNARDO UNGRIA

P. P.



30

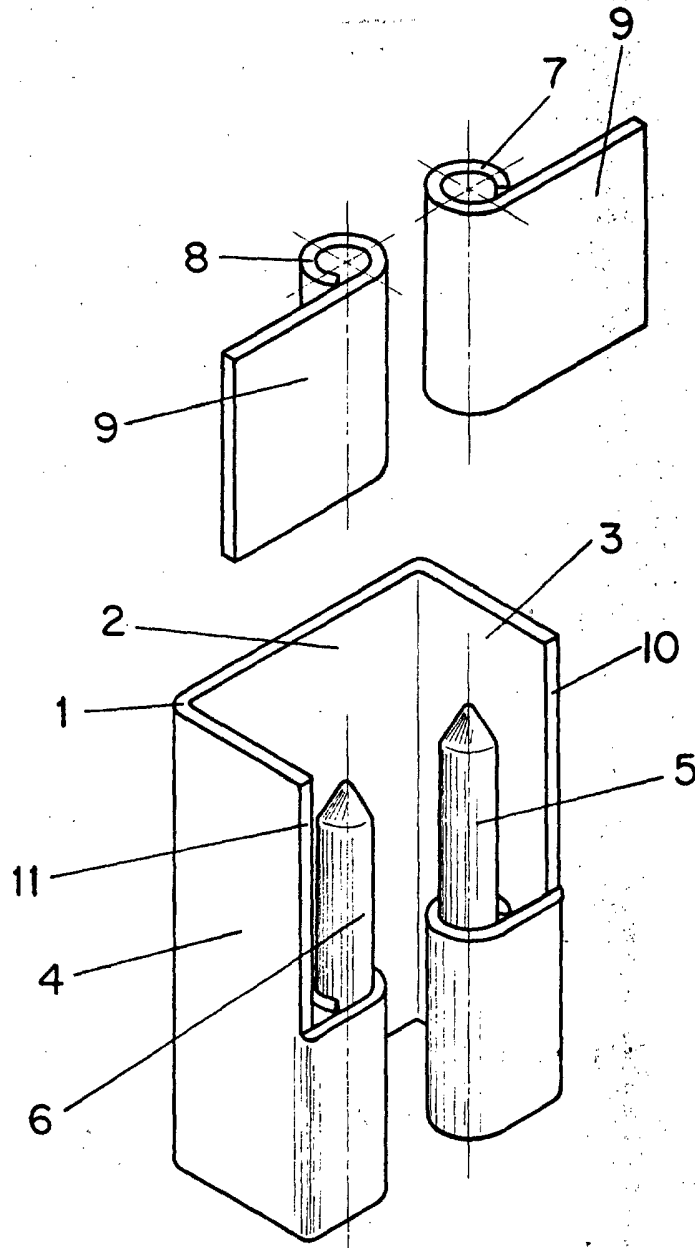


FIG. 1

ESCALA VARIABLE

Madrid, 7 de febrero de 1978

BERNARDO UNGRIA

P. P.

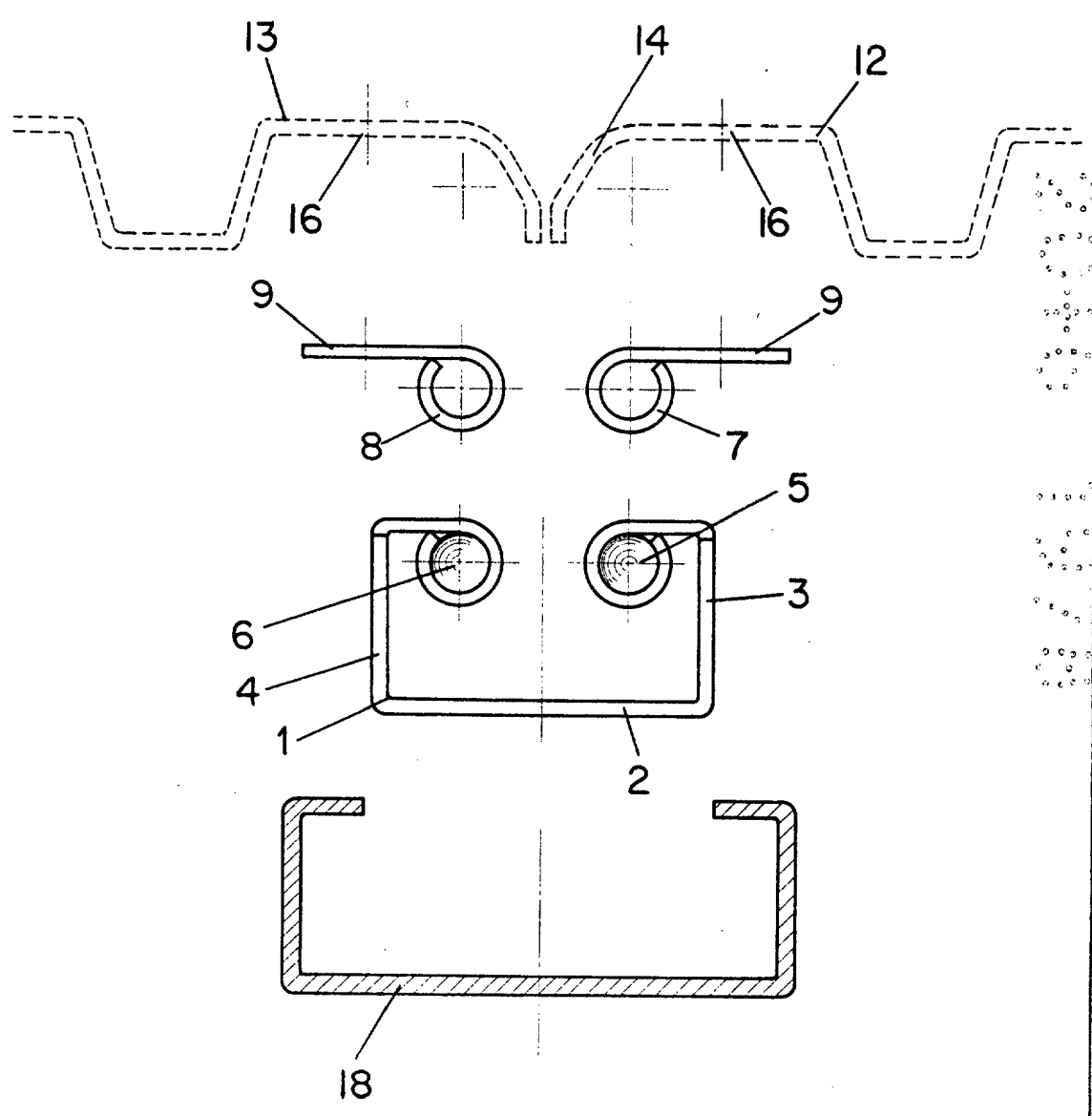


FIG. 2

ESCALA VARIABLE

Madrid, 7 de febrero de 1978

BERNARDO UNGRIA

P. P.

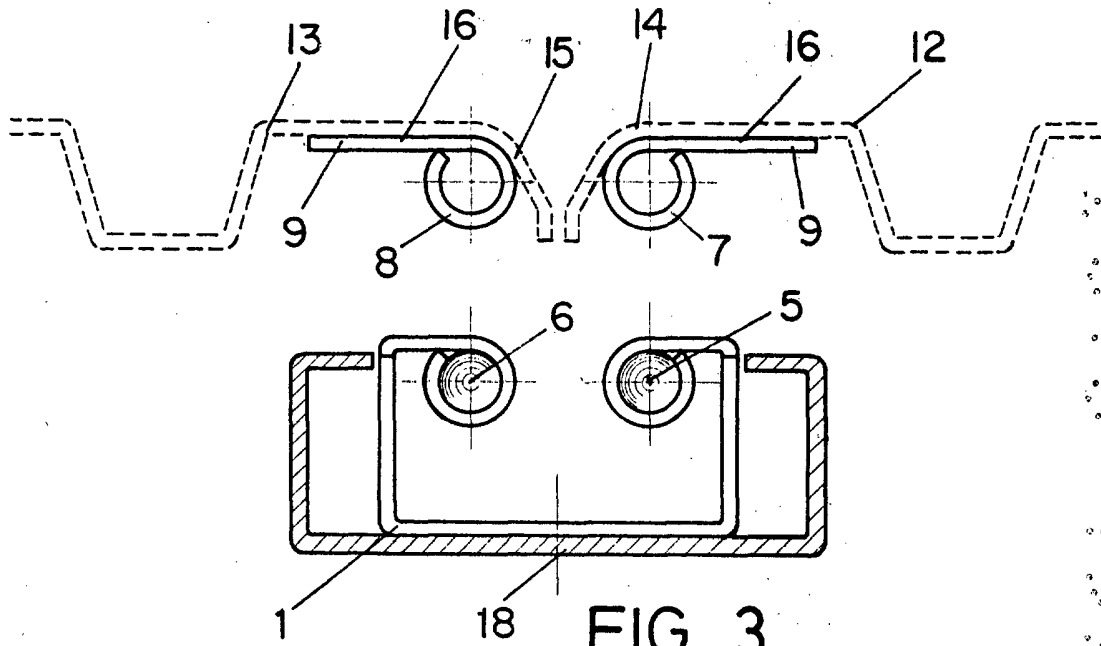


FIG. 3

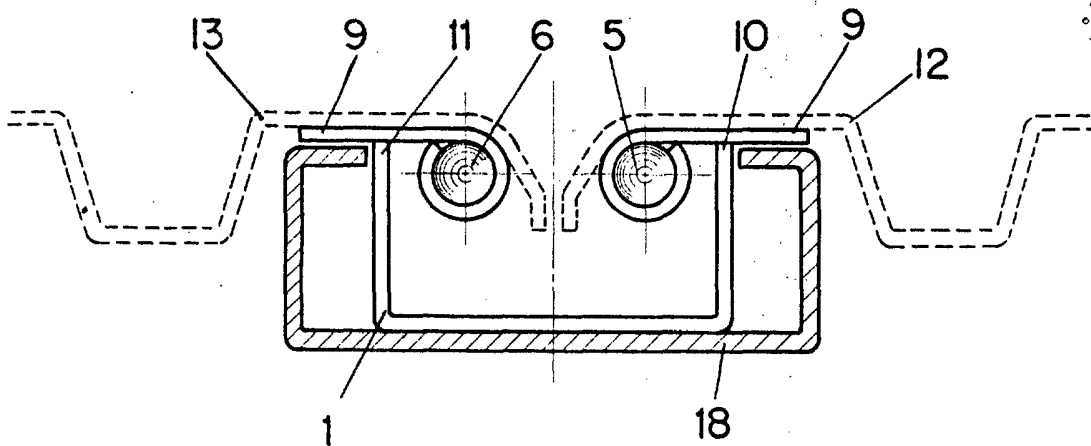


FIG. 4

ESCALA VARIABLE

Madrid, 7 de febrero de 1978

BERNARDO UNGRIA

P. P.

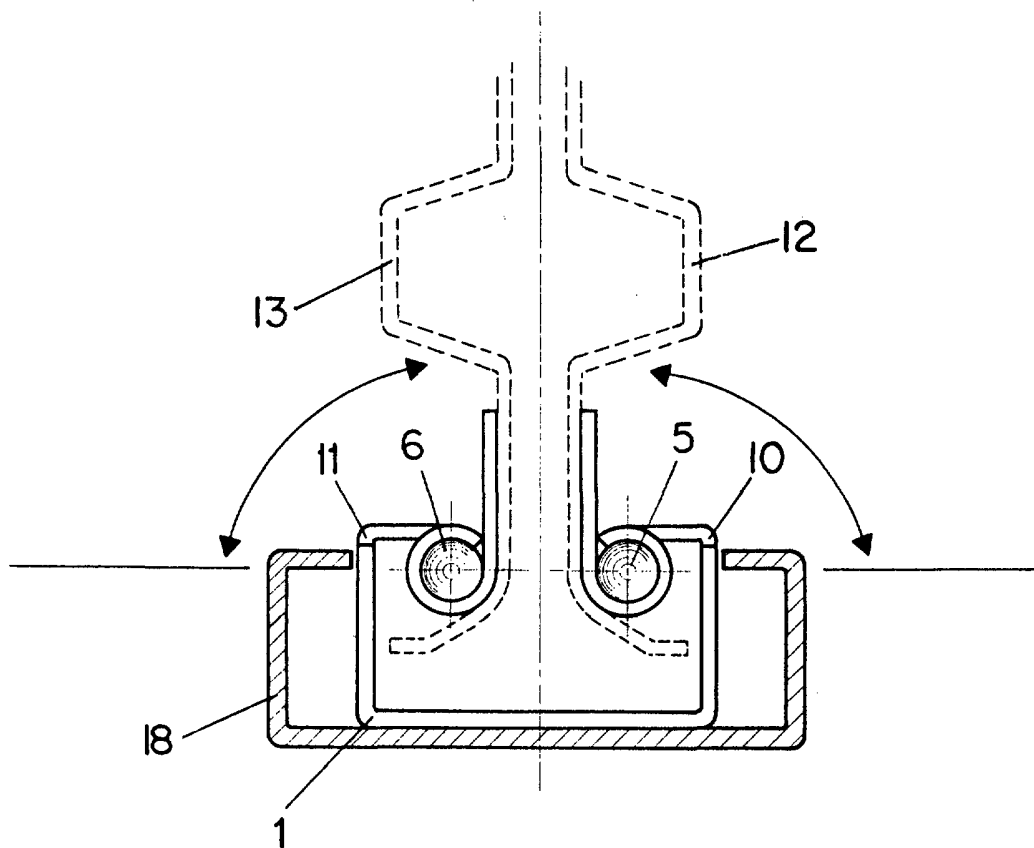


FIG. 5

ESCALA VARIABLE

Madrid, 7 de febrero de 1978

BERNARDO UNGRIA

p. p.