



ESPAÑA

(19) ES	(11) NUMERO 233.790	(16) Y
	(21)	
	(22) FECHA DE PRESENTACION 7-2-78	

233790

MODELO DE UTILIDAD

(30) PRIORIDADES:	(31) NUMERO	(32) FECHA	(33) PAIS
-------------------	-------------	------------	-----------

(47) FECHA DE PUBLICIDAD	(51) CLASIFICACION INTERNACIONAL A63H
--------------------------	--

(54) TITULO DE LA INVENCIÓN INTERRUPTOR-TEMPORIZADOR PERFECCIONADO PARA MUÑEQUERIA.
--

(71) SOLICITANTE (S) VICMA, S.A.

DOMICILIO DEL SOLICITANTE Crtra. Onil-Castalla, s/n ONIL (ALICANTE).

(72) INVENTOR (ES)

(73) TITULAR (ES)

(74) REPRESENTANTE D. BERNARDO UNGRIA GOIBURU
--

1 El Estatuto vigente sobre Propiedad Industrial, de
26 de Julio de 1929, en su texto refundido publicado el 30
de Abril de 1930, establece los caracteres de patentabili-
dad de las invenciones de tipo industrial que tienen por
5 objeto obtener ventajas sobre lo ya conocido, admitiendo
por consiguiente como patentables, las nuevas máquinas, a-
paratos, instrumentos, procesos de fabricación, etc. La am-
plitud de conceptos previstos como patentables, ha llevado
al legislador a aclarar (Artº. 46) que la enumeración con-
10 tenida en dicho cuerpo legal es puramente enunciativa y no
limitativa, haciéndola extensiva incluso a los descubrimien-
tos de tipo científico (Artº. 47).

El Decreto de 26 de Diciembre de 1947, recogiendo
la Orden de 18 de Noviembre de 1935, confirma el criterio
15 legal de que también serán patentables los instrumentos, ob-
jetos, o partes de los mismos, que aporten a la función a
que son destinados, un beneficio o efecto nuevo, y en defi-
nitiva que constituyan una mejora sustancial sobre lo ante-
riormente conocido.

20 Pues bien, a tenor de lo expuesto, y en base al ar-
ticulado que recoge los conceptos expresados, debe conside-
rarse, que la invención a que se refiere la presente memo-
ria, constituye una novedad industrial, con características
y ventajas que la hacen merecedora del privilegio de explo-
25 tación exclusiva que por ella se solicita, premiando así
los méritos de quien aporta a la industria del país una me-
jora efectiva y precisamente comprendida entre las enuncia-
das por la Ley como patentables. (Arts. 46 y 47 en relación
con el 171, en su nueva redacción afectada por la Orden de
30 18 de Noviembre de 1.935).

1

La presente invención, según se expresa en el enunciado de esta memoria descriptiva, consiste en un interruptor-temporizador perfeccionado para muñequería que ha sido concebido y realizado en orden a obtener considerables mejoras con relación a los dispositivos de este tipo existentes hasta el momento.

5

10

La invención, presenta un dispositivo de especial aplicación a la industria juguetera, en su ramo de muñequería, tendente a asegurar el perfecto funcionamiento de los mecanismos de voz con que, en la actualidad, van dotados una gran parte de los muñecos fabricados. Al propio tiempo, el dispositivo comprende un elemento temporizador que desconecta el propio sistema parlante durante un período de tiempo al recibir el mecanismo, integrado en el propio cuerpo del muñeco, sucesivos movimientos o vaivenes, reanudándose el circuito de voz al cabo de un periodo de tiempo regulado por el propio dispositivo.

15

20

El interruptor-temporizador para muñequería, que presenta la invención queda constituido a partir de un cuerpo cilíndrico dotado de un tabique intermedio en el que apoyan los contactos del del circuito de voz. Internamente y en una de las cámaras determinadas por el tabique anteriormente citado, existe un contrapeso actuante sobre un resorte de expansión, que es susceptible de empujar un vástago procedente de la otra cámara existente en el cilindro, vástago que se expande en ella constituyendo un medio empujador para un fuelle que efectúa la función de temporización al ejercer una recuperación, previa compresión, relativamente lenta. Las distintas situaciones que se pueden dar en el interior del cilindro, efectúan una función in-

25

30

1 terruptora-conectora del circuito de voz asociado al presente dispositivo, lo cual asegura el funcionamiento anteriormente expresado.

5 Para complementar la descripción que seguidamente se va a realizar y con objeto de ayudar a una mejor comprensión de las características del invento, se acompaña a la presente memoria descriptiva y formando parte integrante de la misma de una hoja única de planos en la que, con carácter ilustrativo y no limitativo se ha representado una
10 vista en sección transversal del interruptor-temporizador perfeccionado para muñequería, realizado según la invención, pudiéndose apreciar las distintas partes constitutivas del mismo.

15 A la vista de la figura anteriormente insertada, y como puede comprobarse, el dispositivo objeto de la invención queda constituido a partir de un cuerpo tubular cilíndrico 1 dividido por un tabique 2 que determina sendas cámaras 3 y 4 en dicho cuerpo tubular 1. La cámara 3 se ve ocupada por un contrapeso 5 actuante sobre un resorte 6 dispuesto coaxialmente con el vástago 10 del émbolo 9, vástago que es pasante a través del tabique 2, expresado anteriormente. Por su parte, el émbolo 9 se aloja en la cámara 4, soportando superiormente un cuerpo metálico 12 que ejerce las veces de contactor para los terminales 13 y 14, asociados al dispositivo de voz del muñeco en cuestión, y que se alojan en sendas ranuras practicadas al efecto a través del tabique 2. Además, el émbolo 9 y bajo la acción del contrapeso 5, es susceptible de presionar sobre un fuelle 7, alojado igualmente en la cámara 4, cuyo fluido toma a través
20
25
30

1 de un dispositivo valvular 8 ubicado en una prolongación del
cuerpo tubular 1.

5 Según la estructuración anteriormente indicada
el dispositivo, objeto de esta invención queda destinado a
su instalación en el interior del cuerpo de un muñeco al ob-
jeto de actuar como interruptor-temporizador del funciona-
miento del mecanismo de la voz. Así pues, suponiendo que el
dispositivo está alojado en el interior de, por ejemplo, el
tronco de una muñeca, y hallándose debidamente conectados
10 los contactores 13 y 14 al dispositivo de la voz, en la po-
sición vertical de la muñeca el contrapeso 5 permanece apo-
yado sobre el resorte inferior 6 sin presionarle, y el ém-
bolo 9 debido a la acción del fuelle 7 ocupa una posición
elevada en la cual, el contacto 12 está apoyado sobre los
15 terminales de los contactores 13 y 14, lo cual da lugar a
una continuidad en el circuito de voz, lo que conlleva el
funcionamiento del mecanismo audible, simulando, por ejem-
plo que la muñeca llora. Tanto si la muñeca está en posición
vertical, como horizontal, acostada, el mecanismo de voz
20 funciona.

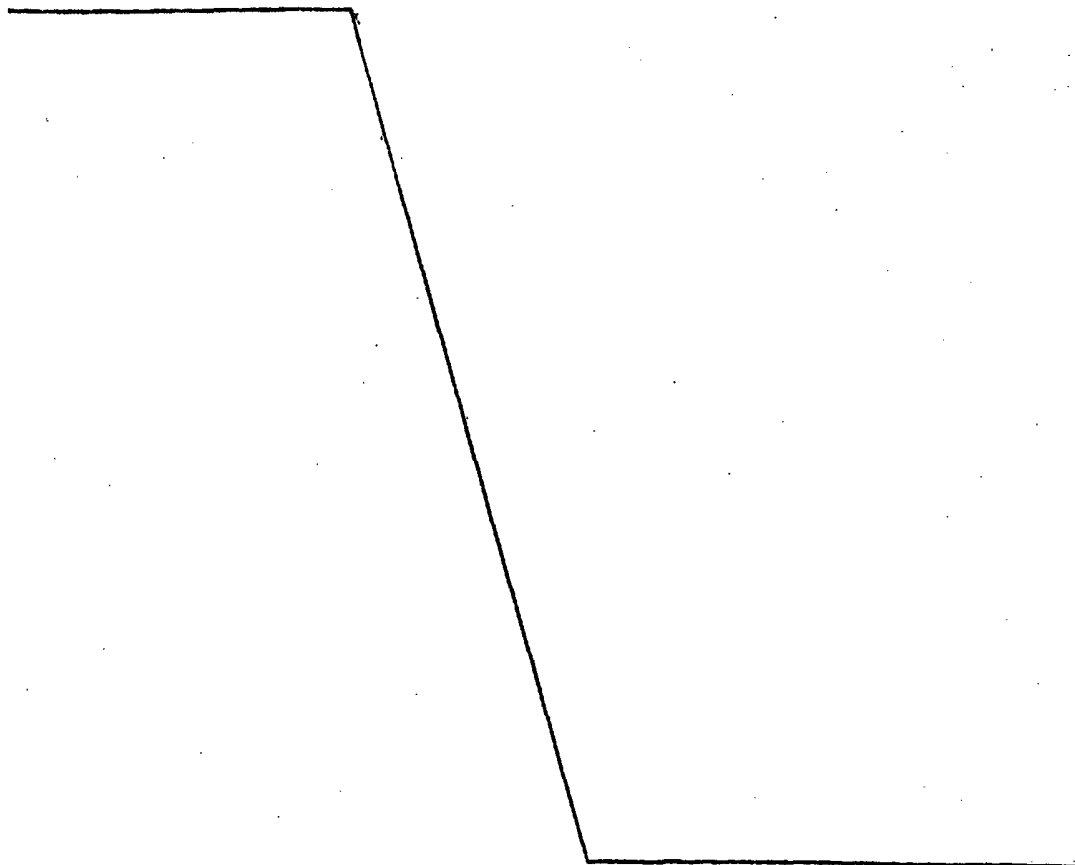
Contrariamente, el funcionamiento del mecanis-
mo de la voz queda interrumpido, cuando mediante sucesivos
movimientos o vaivenes tales y como los ejercidos al mecer
a la muñeca. Esto es debido a que por acción de esos movi-
25 mientos, el contrapeso 5, venciendo la acción del resorte
6, va alternativamente golpeando sobre el vástago 10 del ém-
bolo 9, golpeteo que originará la separación entre el contac-
to 12 y los terminales 13 y 14, con la consiguiente compre-
sión del fuelle 7 y la apertura del circuito de voz. La tem-
30 porización de la interrupción, viene dada a través del tiem

1 po de recuperación del fuelle 7, que a través de la admi-
sión de aire por el dispositivo valvular 8, obligará a as-
cender lentamente al émbolo 9, produciéndose nuevamente el
contacto y cierre del circuito asociado al mecanismo de voz.

5 No se considera necesario hacer más extensa es-
ta descripción para que cualquier persona perita en la ma-
teria comprenda perfectamente cual es la idea que se desea
registrar, así como las ventajas que de su realización in-
dustrial han de derivarse.

10 Por todo ello, y para evitar posibles imitacio-
nes se presenta esta solicitud pidiendo la explotación en
exclusiva de la idea descrita, de acuerdo con las conside-
raciones y puntos que se desean reivindicar, que se concre-
tan en las páginas siguientes:

15



20

25

30

1 Hecha la descripción a que se refiere la memoria
que antecede, es preciso insistir en que los detalles de
realización de la idea expuesta, pueden variar, es decir,
que pueden sufrir pequeñas alteraciones, basadas siempre
5 en los principios fundamentales de la idea, que son en esen-
cia los que quedan reflejados en los párrafos de la descrip-
ción hecha. En efecto, el Artículo 48 del Estatuto vigente
sobre Propiedad Industrial, establece como no patentables,
en su apartado tercero, "los cambios de forma, dimensiones,
10 proporciones y materias de un objeto ya patentado" fijando
así el criterio del legislador en el sentido de que paten-
tada una idea que pueda dar lugar a una realidad práctica
e industrializable, nadie podrá apoyarse en ella para, a
pretexto de haber introducido ligeras modificaciones, pre-
15 sentarla como nueva y propia.

Este principio, en cuanto al alcance de la protec-
ción del objeto patentado se refiere, se halla confirmado
por numerosas Sentencias del Tribunal Supremo, y entre -
ellas, como más terminantes, en las de fechas 16 de octubre
20 de 1954, 23 de enero de 1959, 20 de marzo de 1964 y otras.

Establecido el concepto expresado, en cuanto a la
amplitud que debe darse a la protección solicitada, se re-
dacta a continuación la Nota de Reivindicaciones, de acuer-
do con lo que se establece en el último párrafo del apar-
25 tado tercero del Artículo 100 de la Ley, sintetizando así
las novedades que se desean reivindicar:

NOTA DE REIVINDICACIONES

30 En resumen, el privilegio de explotación exclusi-
va que se solicita, recaerá sobre las reivindicaciones si-
guientes:

1 1.- INTERRUPTOR-TEMPORIZADOR PERFECCIONADO PARA
MUÑEQUERIA, caracterizado esencialmente porque está cons-
tituido mediante un cuerpo ventajosamente tubular, que, a
través de un tabique central define dos cámaras, de las cua
5 les, una alberga un contrapeso desplazable contra la acción
de un resorte de expansión, interpuesto entre el tabique y
el contrapeso, entretanto, la segunda cámara contiene un
fuelle neumático con dispositivo valvular regulador de la
entrada-salida del aire, y cuyo fuelle impulsa a un émbolo
10 contiguo provisto respectivamente de un vástago axial que -
atraviesa el orificio del tabique separador entre cámaras,
y de un cuerpo metálico contactor, contando al efecto el
tabique separador entre cámaras con los contactos correspon
dientes del dispositivo de voz de la muñeca, tal como el
15 de lloro, de forma que, durante la emisión sonora de esta
última, a través del movimiento de mecido de la misma, el
contrapeso golpea alternativamente sobre el vástago del
émbolo, provocando el descenso de este último y la apertura
del circuito de la voz, en el curso de cuyo descenso, el
20 propio émbolo ha ido comprimiendo el fuelle, hasta tanto
cesa el aludido golpeteo del contrapeso, en cuyo momento,
actúa en apertura la válvula del propio fuelle y origina
la recuperación gradual del mismo hasta que alcanza el cuer
po metálico el émbolo los contactos de tabique, producién
25 dose entonces el cierre del circuito y la puesta en marcha
del mecanismo de voz.

 2.- Se reivindica por último como objeto sobre
el que ha de recaer el modelo de utilidad que se solicita:
30 INTERRUPTOR-TEMPORIZADOR PERFECCIONADO PARA MUÑEQUERIA.

1 Todo conforme queda descrito y reivindicado en
la presente memoria descriptiva que consta de nueve pági-
nas mecanografiadas y dibujos adjuntos.

5 Madrid. 7 Febrero 1978

BERNARDO UNGRIA

P.D.



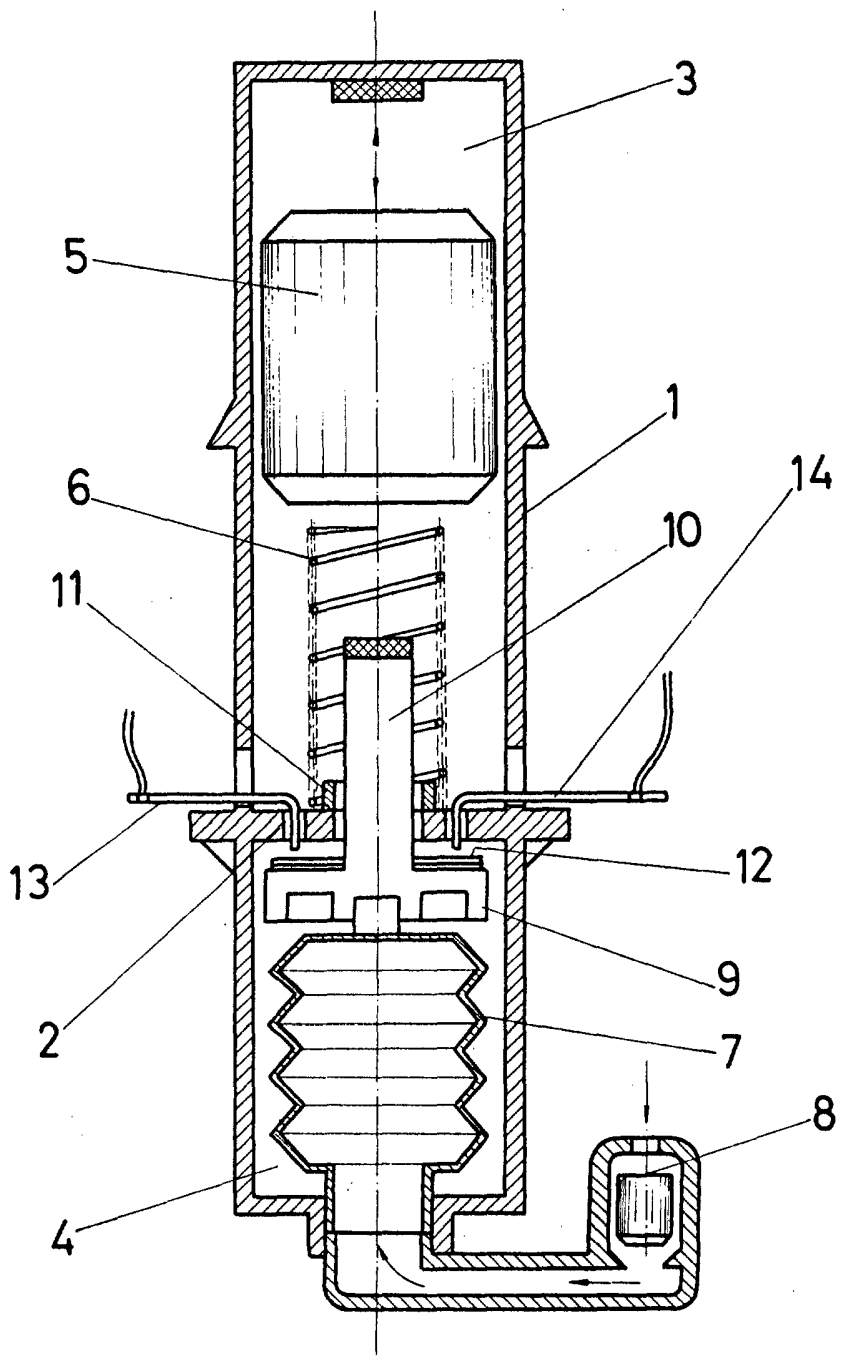
10

15

20

25

30



ESCALA VARIABLE

Madrid, 17 de Febrero de 1977

BERNARDO UNGRIA
p. p.