

BAD ORIGINAL

19 ES

11

NUMERO

21

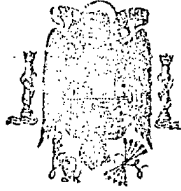
233.789

10 Y

22

FECHA DE PRESENTACION

7-2-78



ESPAÑA

233789

MODELO DE UTILIDAD

Concedido el Registro de acuerdo con los datos que figuran en la presente descripción y según el contenido de la memoria adjunta.

- 5 NOV. 1978

30. PRIORIDADES:			• • • • •
31. NUMERO	32. FECHA	33. PAIS	

34. FECHA DE PUBLICIDAD	35. CLASIFICACION INTERNACIONAL	• • • • •
	A47G	

36. TITULO DE LA INVENCIÓN	• • • • •
PORTARRETRATOS DE SOBREMESA PERFECCIONADO.	

37. SOLICITANTE (SI)
D. RAFFI KEVONIAN.

DOMICILIO DEL SOLICITANTE
Calle Ciudad, 3. BARCELONA.

38. INVENTOR (ES)

39. TITULAR (ESI)

40. REPRESENTANTE
D. BERNARDO UNGRIA GOIBURU.

RC/AA

1 El Estatuto vigente sobre Propiedad Industrial, de
26 de Julio de 1929, en su texto refundido publicado el 30
de Abril de 1930, establece los caracteres de patentabili-
dad de las invenciones de tipo industrial que tienen por
5 objeto obtener ventajas sobre lo ya conocido, admitiendo
por consiguiente como patentables, las nuevas máquinas, a-
paratos, instrumentos, procesos de fabricación, etc. La am-
plitud de conceptos previstos como patentables, ha llevado
al legislador a aclarar (Artº. 46) que la enumeración con-
10 tenida en dicho cuerpo legal es puramente enunciativa y no
limitativa, haciéndola extensiva incluso a los descubrimien-
tos de tipo científico (Artº. 47).

El Decreto de 26 de Diciembre de 1947, recogiendo
la Orden de 18 de Noviembre de 1935, confirma el criterio
15 legal de que también serán patentables los instrumentos, ob-
jetos, o partes de los mismos, que aporten a la función a
que son destinados, un beneficio o efecto nuevo, y en defi-
nitiva que constituyan una mejora sustancial sobre lo ante-
riormente conocido.

20 Pues bien, a tenor de lo expuesto, y en base al ar-
ticulado que recoge los conceptos expresados, debe conside-
rarse, que la invención a que se refiere la presente memo-
ria, constituye una novedad industrial, con características
y ventajas que la hacen merecedora del privilegio de explo-
25 tación exclusiva que por ella se solicita, premiando así
los méritos de quien aporta a la industria del país una me-
jora efectiva y precisamente comprendida entre las enuncia-
das por la Ley como patentables. (Arts. 46 y 47 en relación
con el 171, en su nueva redacción afectada por la Orden de
30 18 de Noviembre de 1.935).

1 La presente invención, según se deduce del enun-
ciado de esta memoria descriptiva, se refiere a un portarre-
tratos de sobremesa, cuya característica fundamental se cen-
tra en el hecho de que incorpora en su interior un reloj
5 digital que se hace visible por la parte anterior, en uno
de los márgenes de la fotografía colocada en el portarretra-
tos.

 Dicho reloj constituye además un avisador acústico
o luminoso programable.

10 El conjunto formado constituye un elemento deco-
rativo y funcional, cuya utilidad se hace notable con la
simple exposición de sus componentes.

 El portarretratos está constituido mediante un
marco determinante en su frente de una amplia ventana para
15 la fotografía, contando en su parte dorsal con una extensión
abatible constitutiva de un pié de apoyo para mantener el
conjunto en una posición próxima a la vertical.

 El citado marco, en su parte dorsal, cuenta con
una abertura a través de la cual es visible el lector de un
20 reloj digital alimentado por una fuente convencional de
energía, o bien mediante energía solar, incorporando a tal
fin una ventanilla situada junto al visor, constitutiva del
captador de energía solar.

25 Asimismo, en esta zona del marco se han previsto
los mandos de accionamiento del reloj así como el avisador
acústico o luminoso.

 Para complementar la descripción que seguidamente
se va a realizar y con objeto de ayudar a una mejor compren-
sión de las características del invento, se acompaña a la
30 presente memoria descriptiva, como parte integrante de la

1 misma de una hoja única de planos en la que con carácter
ilustrativo y no limitativo se ha representado lo siguiente

5 La figura 1 muestra un despiece en perspectiva de
los distintos elementos constitutivos del portarretratos de
sobremesa objeto de la presente invención.

La figura 2 muestra asimismo una vista en pers-
pectiva de dicho portarretratos, debidamente montado y por
su cara posterior.

10 A la vista de estas figuras, puede observarse como
el portarretratos está constituido por un marco (1) que de-
termina una amplia ventana anterior (2) a través de la cual
resulta visible el retrato (3), mientras que en su cara dor-
sal presenta una extensión abatible (4) que constituye el
pie de apoyo para mantener el conjunto erguido.

15 Dicha extensión (4) se mantiene plegada o en po-
sición de reposo mediante un gatillo (5), mientras que su
posición de desplegada de uso se mantiene abierta por la
acción de un resorte.

20 El cuerpo dorsal (6) del marco está afectado por
una abertura (7) a través de la cual resulta visible el
lector de un reloj digital.

25 El reloj digital puede estar alimentado por una
fuente convencional de energía, o bien puede utilizar como
fuente de alimentación la energía solar, incorporando a tal
fin una ventanilla (8) que situada junto a la abertura (7)
constituye el captador de energía solar.

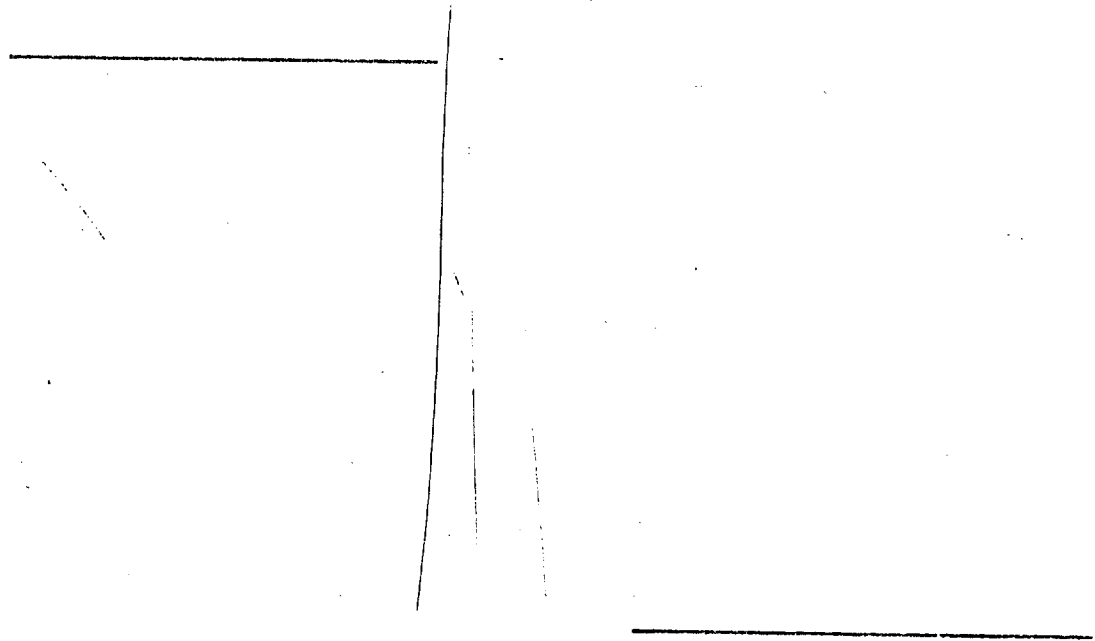
30 También en el dorso del marco se han previsto los
mandos (9) de accionamiento del reloj digital, así como
también un dispositivo de iluminación para el lector, muy
útil para su utilización nocturna, existiendo asimismo un

1 dispositivo de aviso programable.

Tras el visor (2), que junto con el marco (1) es abatible mediante las bisagras (10), se ha previsto una lámina (11) provista de una abertura (12) preferentemente rectangular que enmarca al retrato (3) y que es posicionado en el rehundido (13) con que cuenta el cuerpo dorsal (6) del portarretratos.

La lámina (11) materializa además una abertura (14) destinada a que el lector (7) del reloj digital resulte visible, así como una segunda abertura (15) para permitir el paso de luz hacia el captador de energía solar (8).

Así pues, en la cara frontal del conjunto del portarretratos resulta visible el propio portarretratos y el lector del reloj digital, teniendo acceso también a través de esta cara anterior, los rayos solares hacia el captador de los mismos, mientras que en la cara posterior del portarretratos se sitúan el pie de apoyo del mismo, los mandos de accionamiento del reloj, el avisador acústico o luminoso y el dispositivo de iluminación.



20

25

30

1 Hecha la descripción a que se refiere la memoria
que antecede, es preciso insistir en que los detalles de
realización de la idea expuesta, pueden variar, es decir,
5 que pueden sufrir pequeñas alteraciones, basadas siempre
en los principios fundamentales de la idea, que son en esen-
cia los que quedan reflejados en los párrafos de la descrip-
ción hecha. En efecto, el Artículo 48 del Estatuto vigente
sobre Propiedad Industrial, establece como no patentables,
10 en su apartado tercero, "los cambios de forma, dimensiones,
proporciones y materias de un objeto ya patentado" fijando
así el criterio del legislador en el sentido de que paten-
tada una idea que pueda dar lugar a una realidad práctica
e industrializable, nadie podrá apoyarse en ella para, a
pretexto de haber introducido ligeras modificaciones, pre-
15 sentarla como nueva y propia.

Este principio, en cuanto al alcance de la protec-
ción del objeto patentado se refiere, se halla confirmado
por numerosas Sentencias del Tribunal Supremo, y entre -
20 ellas, como más terminantes, en las de fechas 16 de octubre
de 1954, 23 de enero de 1959, 20 de marzo de 1964 y otras.

Establecido el concepto expresado, en cuanto a la
amplitud que debe darse a la protección solicitada, se re-
25 dacta a continuación la Nota de Reivindicaciones, de acuer-
do con lo que se establece en el último párrafo del apar-
tado tercero del Artículo 100 de la Ley, sintetizando así
las novedades que se desean reivindicar:

NOTA DE REIVINDICACIONES

30 En resumen, el privilegio de explotación exclusi-
va que se solicita, recaerá sobre las reivindicaciones si-
guientes:

1 1ª.- PORTARRETRATOS DE SOBREMESA PERFECCIONADO-
del tipo que comprende un marco provisto de un visor fron-
tal y de una extensión dorsal abatible que determina el pie
de apoyo, se caracteriza esencialmente porque en uno de los
5 márgenes del visor del marco incorpora una abertura a tra-
vés de la cual se aprecia el lector de un reloj digital que
accionado mediante una fuente convencional de energía alo-
jada en el interior del marco, presenta los mandos de accio-
namiento en su cara dorsal, habiéndose provisto de un dis-
10 positivo de iluminación para el lector y un dispositivo de
aviso programable, con la particularidad de que tras el vi-
sor se ha previsto una lámina provista de una abertura pre-
ferentemente rectangular que enmarca el retrato y que mate-
rializa además la abertura para visualizar el lector del -
15 reloj digital.

2ª.- Se reivindica por último como objeto sobre
el que ha de recaer el Modelo de Utilidad que se solicita:
"PORTARRETRATOS DE SOBREMESA PERFECCIONADO"

20 Todo conforme queda descrito y reivindicado en la
presente memoria descriptiva que consta de siete páginas me-
canografiadas y dibujos adjuntos.

Madrid, 7 febrero 1.978

BERNARDO UNGRIA

P.D.



25

30

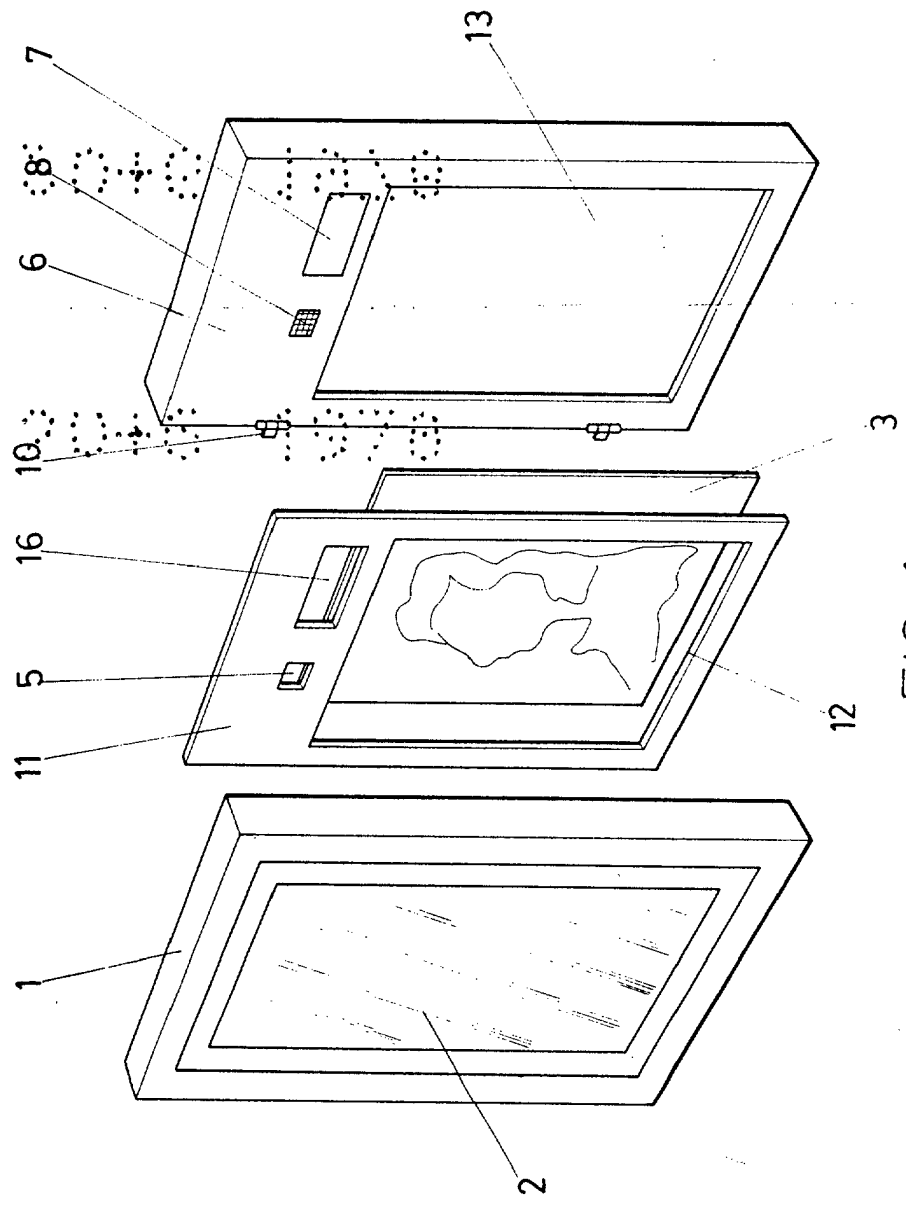


FIG-1

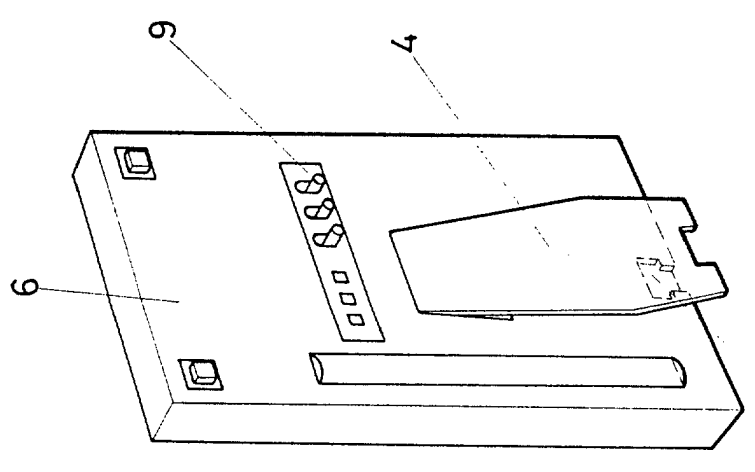


FIG-2

ESCALA VARIABLE

Madrid, 7 de Febrero de 1978

BERNARDO UNGERIA
P. P.