

C.G.

20



233276

233 776

## *Memoria Descriptiva*

*para*

una patente de Invención,  
por veinte años en España.

*a favor de*

D. Antonio Oliver Sitjar y  
D. Carlos Blázquez Solignac  
ambos de nacionalidad española.

*residente en*

M a d r i d

1ª) Postigo de San Martín, 9, y

2ª) C. Peñalver, 37.

*por:*

» MEJORAS EN LOS MECANISMOS PARA JUEGOS DE SALON »

---



2.-

233 776

La presente patente de Invención se refiere a mejoras en los mecanismos para juegos de salon, mediante las cuales, el juego que se establece, tiene la ventajosa característica de que los jugadores de cada equipo van montados por parejas en dispositivos paralelos entre sí, que se desplazan longitudinalmente respecto a la mesa de juego, lo que tiene especial aplicación en los juegos de futbol de sobremesa, ya que tal disposición, permite, con cinco mecanismos solo para cada equipo, mover sus diez jugadores, que naturalmente van colocados en tales dispositivos en la forma conveniente, para que la distribución de los jugadores sobre el campo sea la adecuada al juego.

Cada uno de los dispositivos mencionados, correspondiente a una pareja de jugadores, proporciona a éstos simultaneamente tres movimientos distintos:

- uno de giro del muñeco sobre sí mismo, alrededor de su eje vertical.

- otro de basculamiento de la pierna, para impulsar a la pelota.

- y, un tercero de desplazamiento, con todo el tren que forman ambos jugadores y los mecanismos que le accionan paralelamente al eje longitudinal del campo.

El primer movimiento se dá mediante un mango dispuesto perpendicularmente a una varilla horizontal, a la que se hace girar sobre sí misma, para modificar la orientación del muñeco. Dicha varilla es solidaria en su extremo de un



3.-

233 776

manubrio, cuyo volante entra en la ranura de una pieza que se desplaza horizontalmente en un plano perpendicular al de la varilla, y cuya pieza lleva montada una cremallera que engrana con un piñón, que a su vez es solidario de una varilla hueca y vertical que soporta el muñeco.

La referida varilla horizontal se prolonga, al otro lado del soporte común de los mecanismos mencionados, para en su otro extremo unirse a disposición análoga, que oriente el otro muñeco que constituye la pareja, de acuerdo con lo indicado.

Entre la columna hueca que soporta cada muñeco y éste va interpuesta una chapa vertical, en la que va montada giratoria una de las piernas del jugador, la cual se prolonga al otro lado del eje de giro, para unirse al extremo de un alambre, que por su otro lado, después de atravesar la varilla hueca que soporta el jugador, se une mediante una rótula a una palanca acodada, que tiene su eje de giro en el vértice del ángulo, de la que es solidaria una prolongación que, mediante un tirante, se une a una pieza deslizante en la varilla horizontal del mecanismo de orientación y unida a otra varilla, también horizontal que se dobla en ángulo recto para constituir un agarradero paralelo al mango mencionado.

El referido tirante intermedio va unido mediante un resorte al soporte de los mecanismos, y el brazo superior de la palanca acodada se articula por una biela a otro brazo igual de otra palanca también acodada, dispuesta en el soporte del segundo jugador de la pareja, cuya pierna es accionada

20 FEB 1953



4.-

233 776

mediante otro tirante, de modo análogo al descrito. Esta biela tiene un saliente que, mediante un resorte de recuperación, va unida al primero de los soportes citados.

5 Las dos varillas horizontales del mango y del arrastrero mencionados, corresponden, como se ha dicho, a la orientación de los muñecos y al giro de sus piernas, van guiadas por perforaciones dispuestas al efecto en travesaños de la mesa.

10 Ambos soportes de los mecanismos reseñados son solidarios de otra varilla horizontal, que puede desplazarse longitudinalmente en tales piezas transversales, y que se prolonga en doble ángulo recto, para presentar una parte horizontal que se apoya en la mesa.

15 Esta varilla, que se mueve con los soportes de la pareja de jugadores, va unida, mediante una pieza puente a las varillas horizontales de mando, de la orientación de los muñecos y de accionamiento de sus piernas, de modo que las varillas puedan girar respecto a la pieza puente, pero la arrastran en su desplazamiento longitudinal, llevando consigo al conjunto formado por los soportes y la tercera varilla..

20 Por lo que se refiere a cada uno de los porteros, puede desplazarse delante de la respectiva portería, describiendo un arco alrededor de un eje vertical, y lleva una de sus piernas accionada de modo análogo que los muñecos.

25 A tal efecto, el portero va montado en una chapa, dispuesta en el extremo de una varilla hueca, que también aloja el tirante de accionamiento de la pierna, cuya varilla hueca vertical es solidaria de un tubo horizontal, que hacia las dos terceras partes de su longitud se une a un eje vertical,

20 FEB



5.-

233 776

que tiene su rangua de giro en una pieza montada en el travesaño de la mesa.

5 Dicho tubo es solidario, en el exterior de su parte superior, de una pieza que se prolonga para alojar el eje de giro al mango de manejo del portero, cuyo mango tiene posición perpendicular al del tubo que soporta dicho jugador.

10 En el interior del tubo horizontal se aloja un vástago, que por el extremo anterior va unido, mediante un tirante, a una palanca en ángulo recto, que tiene su eje de giro en dicho tubo, en el extremo del brazo menor y va unido en la terminación del otro brazo al tirante que acciona la pierna del portero.

15 También constituye una característica ventajosa el modo de recoger y volver al campo de juego las bolas en él utilizadas, ya que el dispositivo es muy simplificado y de seguro y sencillo funcionamiento.

20 De cada una de las porterías parte un tubo con inclinación, al que van cayendo las bolas correspondientes a los goles. Una de esas conducciones desemboca en la otra, que despues de la unión lleva un pestillo, manejado mediante palanca y biela, que termina en el correspondiente mando, a uno de los dos lados de la mesa de juego.

25 El tubo en que así quedan detenidas las bolas, desemboca en otro vertical, dispuesto perpendicularmente al campo de juego, debajo de él y en su centro, en cuyo tubo se desplaza verticalmente un émbolo, accionado también por el correspondiente mando, por intermedio de palanca y biela, de modo que cuando el pestillo antes citado deja pasar una bola,

20 FEB 1973



6.-

233 776

al mover el referido émbolo, la bola sale al campo por su centro.

Para que funcione tal dispositivo es necesario liberarle previamente mediante un mecanismo análogo al montado en otros juegos y que se acciona por la introducción de una ficha o moneda.

5

Dentro de las reivindicaciones que se establecen pueden construirse juegos de las formas, tamaños y materiales que se estimen pertinentes, sin que por tales variaciones, y las que puedan hacerse en detalles de presentación u organiza-  
10 ción se afecte a la esencialidad reivindicada, por lo que los juegos que se construyan, dentro de la idea general reseñada, con cualquiera de esas modificaciones, no serán sino variantes, igualmente comprendidas y protegidas por el presente registro.

En esta idea, las adjuntas figuras corresponden únicamente a una forma de ejecución, sin carácter alguno limitativo  
15 que se presenta a título de ejemplo de realización, para concretar cuanto se dice en esta memoria descriptiva.

La fig. 1 representa la vista por la parte superior del conjunto del futbolín.

20

La fig. 2 muestra la vista lateral del mismo.

La fig. 3 corresponde a la sección horizontal del futbolín, a la altura de la pieza de las porterías.

La fig. 4 es una vista análoga a la fig. 2, con el futbolín desprovisto de su lateral.

25

La fig. 5 detalla la vista longitudinal del mecanismo de accionamiento de una pareja de jugadores del mismo equipo.

20 FEB 19



7.-

233 776

La fig. 6 es una vista complementaria de la anterior, que presenta el otro lado del citado mecanismo.

La fig. 7 esquematiza en sección, por un plano perpendicular al de la fig. 5, el montaje de los jugadores.

5 La fig. 8 es otra vista de una de las piezas representada en la figura anterior.

Las figs. 9 y 10 se refieren a las piezas transversales, que guían las varillas que enlazan los mecanismos de accionamiento de cada pareja de jugadores.

10 Las figs. 11 y 12 indican la disposición del puente guía del tirador de accionamiento de una pareja de jugadores.

La fig. 13 ilustra el mecanismo y disposición de mando de cada uno de los porteros.

15 Con referencia a dichas figuras y a los números que sobre ellas designan las partes y detalles de los elementos representados, que interesan a los fines de esta memoria, la descripción de los mismos es como sigue:

20 Cada dos jugadores de un equipo, excepto los porteros, se mueven conjuntamente, al accionar el correspondiente mando 3 (figs 1, 2, 3, 4, 5, y 6).

Cada uno de estos jugadores 1, va montado en una chapa 2, solidaria a su vez de la varilla hueca vertical 4 (fig. 5), solidaria del piñón 5 y que tiene su rangua de giro en la guía 6 montada en el soporte 7.

25 El piñón 5 queda comprendido entre la guía 6 y el soporte 7, y engrana en la cremallera 8, montada en la pieza 9, que presenta la ranura 10, en la que entra el botón 12 del

20



8.-

233 776

manubrio 11, girando éste último con la varilla 13 de la que es solidaria el mango 3.

5 La varilla 13, en su otro extremo, va unida a elementos análogos 11, 12, etc., que mueven la varilla 4, correspondiente al otro jugador, que se acciona simultáneamente. Con esta disposición se giran los muñecos alrededor de sus respectivos ejes verticales, para darles la orientación que se desee.

10 La pierna de cada jugador es solidaria del eje 14, que gira en su alojamiento practicado en el extremo de la varilla 4, y al otro lado de ese eje de giro va articulada en 15 al tirante 16, que pasa por el interior de la columna 4 y va a unirse, mediante el tornillo 17, al extremo de la palanca acodada 18, siendo la unión entre ambos elementos 16 y 18 una rótula.

15 Esta palanca 18 tiene su eje de giro en el tornillo 19, fijo en el soporte 7, y va unida a la palanca 20, que a su vez, mediante el tirante 21, se une a la pieza 22, montada deslizante en la varilla 13. Esta pieza 22 es solidaria de la varilla 23, que se prolonga en el agarradero 24. El agarradero 24 lleva la anilla 73 que le une al vástago 74 que entra en el alojamiento del mando 3.

20 La parte superior de la palanca acodada, 18 se articula en 25 a la varilla 26, que transmite su movimiento a la palanca acodada 27, análoga a la 18 y que mediante la rótula 28 (análoga a la 17) va unida al tirante 29, que acciona la pierna del otro jugador.

25 La varilla 26 tiene el saliente 30, unido a un extremo del muelle 31, que por su otro lado va fijado en 32 al



soporte 7; cuyo muelle hace de recuperador del mecanismo de accionamiento de las piernas de ambos jugadores.

El muelle 33, también unido al soporte 7, actúa como recuperador del tirante 21.

5 Los soportes 7 van montados en la varilla 34, que forma con el conjunto descrito un tren, que se desplaza longitudinalmente en el campo de juego 71, apoyado en los extremos 35 (fig. 4) de la mesa, por los angulares 36 que prolongan dicha varilla.

10 En la unión de la varilla 34 y los angulares 36 apoya la pieza puente 38, que es arrastrada en su movimiento longitudinal por las piezas 3 y 24 (es decir, las varillas 13 y 23 pueden girar respecto a la pieza 38, pero arrastran éstas en sus desplazamientos).

15 Las piezas transversales 39, fijas en la mesa, guían el conjunto descrito en su desplazamiento longitudinal.

Por lo que se refiere al accionamiento de cada uno de los porteros, el muñeco va montado en una chapa 40, análoga a la 2 y solidaria del extremo de una varilla hueca 41, solidaria del tubo horizontal 42, que a su vez está unido perpendicularmente al vástago vertical 43, que tiene su rangua de giro en la pieza 44, unida al travesaño 39 de la mesa y asegurada por el tornillo 45 y tuerca 46.

20

En el interior del tubo 42 se aloja el eje 47, que en su extremo anterior va unido, mediante el tirante 48, a la palanca acodada 49, giratoria en 50 respecto al tubo 42.

25

La palanca acodada 49 es solidaria por su otro



10.-

233 776

extremo, mediante el dispositivo 50, del tirante 51 de accionamiento de la pierna del portero.

5 En la parte superior del tubo 42 va fijado el soporte 52, de la empuñadura 53, articulada a dicho soporte mediante el eje de giro 54. Esta empuñadura aloja el resorte 55, contra el cual apoya el extremo del eje 47, cuyo eje se prolonga en el agarradero 56, perpendicular a él.

10 Con tal disposición mediante el mando 53, girando el conjunto con el vástago 43, sobre la pieza 44, se dá al portero la dirección que se desee y mientras, accionando el agarradero 56, se mueve su pierna para que, en cuanto se suelte dicho agarradero, el muelle 55 lo vuelve a su posición primitiva.

15 La disposición para recoger las bolas 63 y volverlas al campo, está constituida por las rampas 57 y 58 (figs. 3 y 4), que parten de las porterías 59 y 60; dichas bolas son detenidas por el pestillo 61, accionado mediante la biela 64 que se maneja por el mando 66; de modo que abriendo ese pestillo, la bola cae sobre el émbolo 67, que al ser movido hacia arriba, en el tubo 62 en que está alojado, por la palanca 68, biela 69 y mando 70, hace que la bola vuelva al campo de juego 71, por el extremo 72 del tubo 62 en que se mueve dicho émbolo 67.

20 Este dispositivo de recuperación de las bolas queda libre de funcionar mediante un mecanismo 65 análogo al utilizado en otros juegos, que se acciona por la introducción de una ficha o moneda.

25 Por lo que se refiere a la mesa y armadura que soporta el conjunto de mecanismos y dispositivos descritos, pueden tener cualquier forma y organización, que cumpla los indicados cometidos.



11.-

233 776

N O T A.-

La presente patente de Invención comprende las siguientes reivindicaciones:

5 1.- Mejoras en los mecanismos para juegos de salon, caracterizadas porque los muñecos que materializan los jugadores de cada equipo, excepto los porteros, van acoplados por parejas, constituyendo un tren de mecanismos, que se desplazan longitudinalmente sobre la mesa del juego, cuyos mecanismos imprimen a cada uno de los muñecos de la pareja, simultáneamente, un giro sobre sí mismo, alrededor de su eje vertical, y el basculamiento de una de las piernas para impulsar la pelota.

15 2.- Mejoras según lo reivindicado en el punto anterior, caracterizadas porque cada uno de los muñecos que forman esa pareja, va montado en una chapa vertical, dispuesta en el extremo superior de una varilla hueca, que por su otro lado es solidaria de un piñón, que engrana en una cremallera, de plano perpendicular al eje longitudinal del juego, la cual, a su vez, es accionada por un manubrio, dispuesto en una varilla horizontal que tiene unido, en la extremidad que queda al exterior de la mesa, el correspondiente mando, de modo que, al girar sobre sí misma esta varilla, el desplazamiento de la cremallera modifica la orientación del muñeco, como desee el que utilice el juego.

25 3.- Mejoras según lo reivindicado en los puntos anteriores, caracterizadas porque la referida varilla horizon-

20 FEB 19



12.-

233 776

tal se prolonga, atravesando el soporte del otro muñeco de la pareja, para presentar un segundo manubrio que, por mecanismos iguales a los del primer muñeco, modifican la orientación del segundo.

5

4.- Mejoras según lo reivindicado en los puntos anteriores, caracterizadas porque en la chapa vertical que soporta cada muñeco, va montada giratoria una de las piernas del mismo, la cual se prolonga, al otro lado del eje de giro para unirse al extremo de un alambre, que atraviesa la varilla hueca que soporta el muñeco, y se une mediante una rótula a una palanca acodada, que está montada giratoria por su vértice en el soporte del muñeco, y es solidaria de una prolongación, que por su otro extremo se une, mediante un tirante, a una pieza deslizante en la varilla horizontal antes citada del mecanismo de orientación, cuya pieza es a su vez solidaria de otra varilla, también horizontal, que se dobla en ángulo recto hacia abajo, para constituir un agarradero paralelo al mando antes mencionado, atravesando ambas varillas un travesaño de la mesa que las guía y soporta.

10

15

20

5.- Mejoras según lo reivindicado en el punto 4, caracterizadas porque el referido tirante va unido al soporte de los mecanismos del juguete mediante un muelle recuperador, y el brazo superior de la palanca acodadase articula, por medio de una biela, a otra palanca análoga montada en el soporte del otro muñeco de la pareja, cuya pierna es accionada por un mecanismo como el reivindicado.

25



13.-

233 776

6.- Mejoras según lo reivindicado en los puntos 4 y 5, caracterizadas porque la biela que articula las palancas acodadas, tiene un saliente que, mediante un resorte de recuperación, se une al soporte del primer muñeco de la pareja.

5 7.- Mejoras según lo reivindicado en los puntos anteriores, caracterizadas porque los soportes de los mecanismos de cada pareja de muñecos son solidarios de otra varilla horizontal, montada deslizante en los travesaños de la mesa y que se prolonga al exterior de la misma en doble ángulo recto, para  
10 presentar una parte horizontal que apoya en un escalón de la base de la mesa.

8.- Mejoras según lo reivindicado en los puntos anteriores, caracterizadas porque esta tercera varilla, que se mueve con los soportes de la pareja de jugadores, va unida, mediante una pieza puente, a las varillas horizontales de mando,  
15 de la orientación de los muñecos y accionamiento de sus piernas, de modo que las tres se desplazan juntas longitudinalmente, pero las dos primeras pueden girar sobre sí mismas como se ha dicho.

20 9.- Mejoras según lo reivindicado en los puntos anteriores, caracterizadas porque cada uno de los muñecos que representa los porteros va montado en una chapa, dispuesta en el extremo de una varilla hueca vertical, que aloja el tirante de accionamiento de la pierna, cuya varilla es solidaria de un tubo horizontal, que hacia las dos terceras partes de su longitud va unido a un eje vertical, que tiene su rangua de giro en  
25 una pieza montada en el travesaño de la mesa.

10.- Mejoras según lo reivindicado en el punto.

20 FEB.



14.-

233 776

5 9, caracterizadas porque dicho tubo horizontal es solidario, en el exterior de su parte superior, de una pieza que se prolonga, para alojar el eje de giro del mango de manejo del portero, cuyo mango tiene posición perpendicular a dicho tubo horizontal.

10 11.- Mejoras según lo reivindicado en los puntos 9 y 10, caracterizadas porque en el interior del tubo horizontal que soporta al portero, va alojado un vástago que por su otro extremo anterior se une, mediante un tirante, a una palanca en ángulo recto, la cual tiene su eje de giro en el extremo del brazo menor, y en el repetido tubo, mientras que su otro brazo acciona el tirante que mueve la pierna del muñeco.

15 12.- Mejoras según lo reivindicado en los puntos 9 á 11, caracterizadas porque el mencionado vástago se prolonga perpendicularmente hacia abajo en un agarradero, y apoya, por su extremo posterior, en un resorte dispuesto al efecto en un alojamiento del mango de accionamiento del portero.

20 13.- Mejoras según lo reivindicado en los puntos anteriores, caracterizadas porque de cada una de las porterías parte un tubo inclinado, que recoge las bolas correspondientes a los goles, uno de cuyos tubos desemboca en el otro, el cual a su vez lleva, después de la unión de ambos, un pestillo de retenida de las bolas, manejado mediante palanca y biela, que termina en el correspondiente mando, colocado  
25 a uno de los lados de la mesa de juego.

20 FEB 1957



15.-

233 776

5  
14.- Mejoras según lo reivindicado en los puntos anteriores, caracterizadas porque el tubo en que así quedan retenidas las bolas desemboca en otro vertical, dispuesto en el centro de la mesa y debajo de ella, en cuyo tubo se des-  
plaza un émbolo, accionado también por el correspondiente  
mando, por intermedio de palanca y biela, cuyo dispositivo no  
puede funcionar mientras no sea liberado por un mecanismo,  
análogo al que tienen otros juegos, y que se acciona por una  
ficha o moneda.

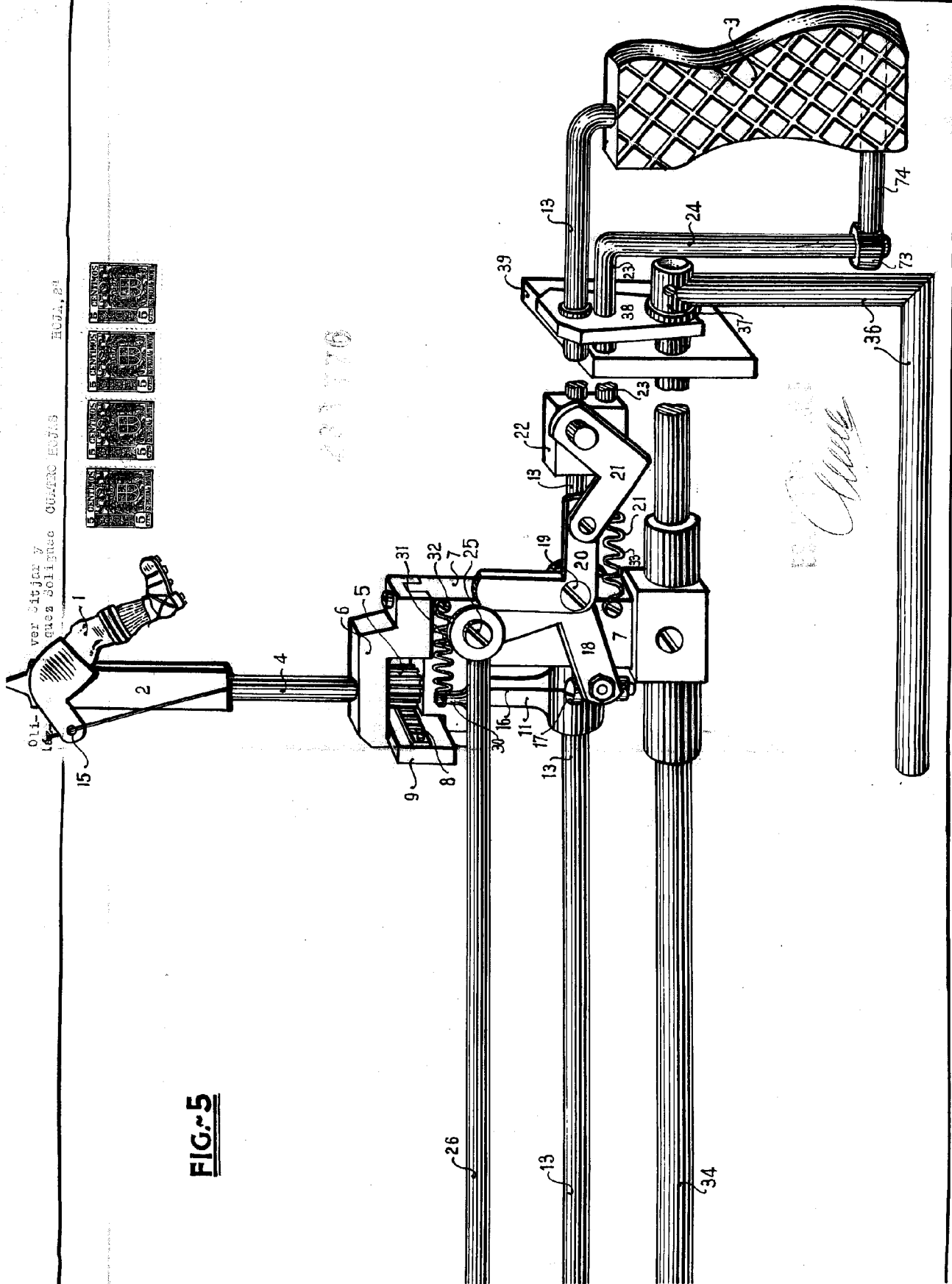
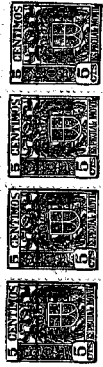
10  
15.- Mejoras en los mecanismos para juegos de salon.

Según se describe y reivindica en la presente memoria descriptiva y se ilustra con los dibujos que a la misma se acompañan.

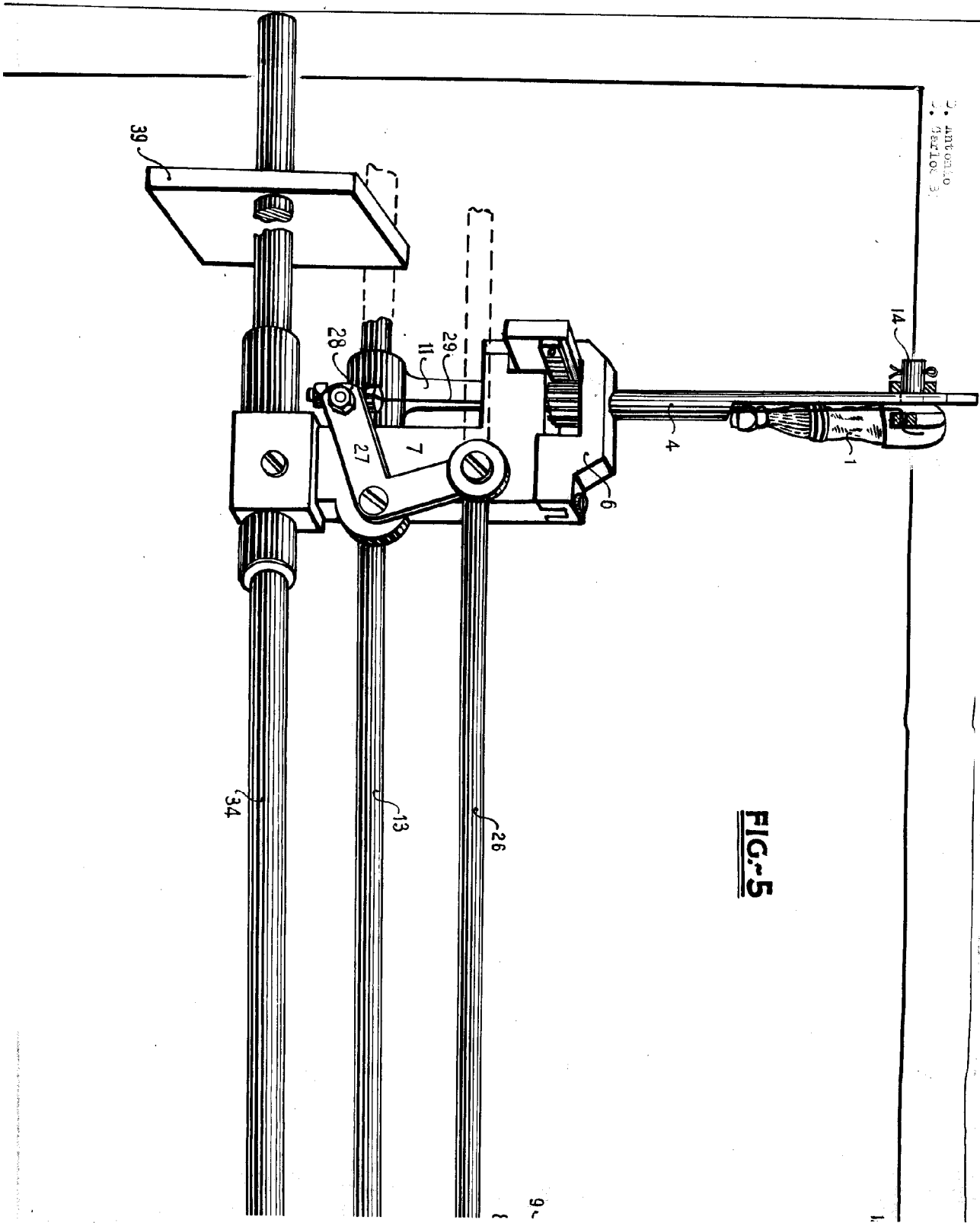
15 |  
Consta esta memoria de quince hojas foliadas y escritas a máquina por una sola cara.

Madrid, a 20 de Febrero de 1957.

Oli-  
ver Sijjar y  
guez Solignac  
CUARTO EJES  
HOLA, 24



**FIG. 5**



**FIG. 5**

J. ANTONIO  
SECTION 31

tonic silver nitrate  
KIOS ELEKTRON BOLIVAR

BOLE 10

211

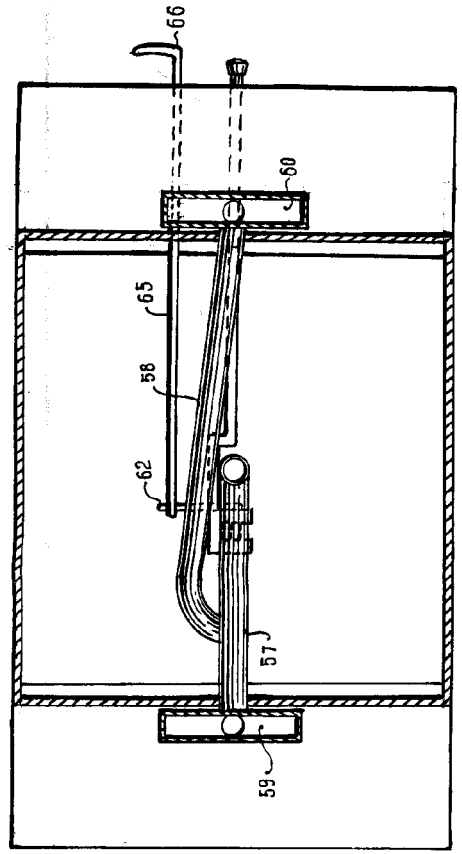
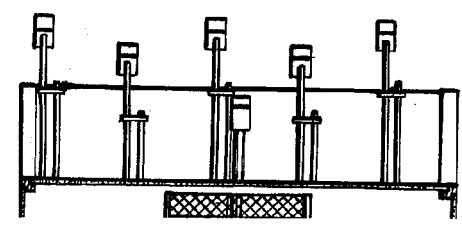


FIG. 3



233 776

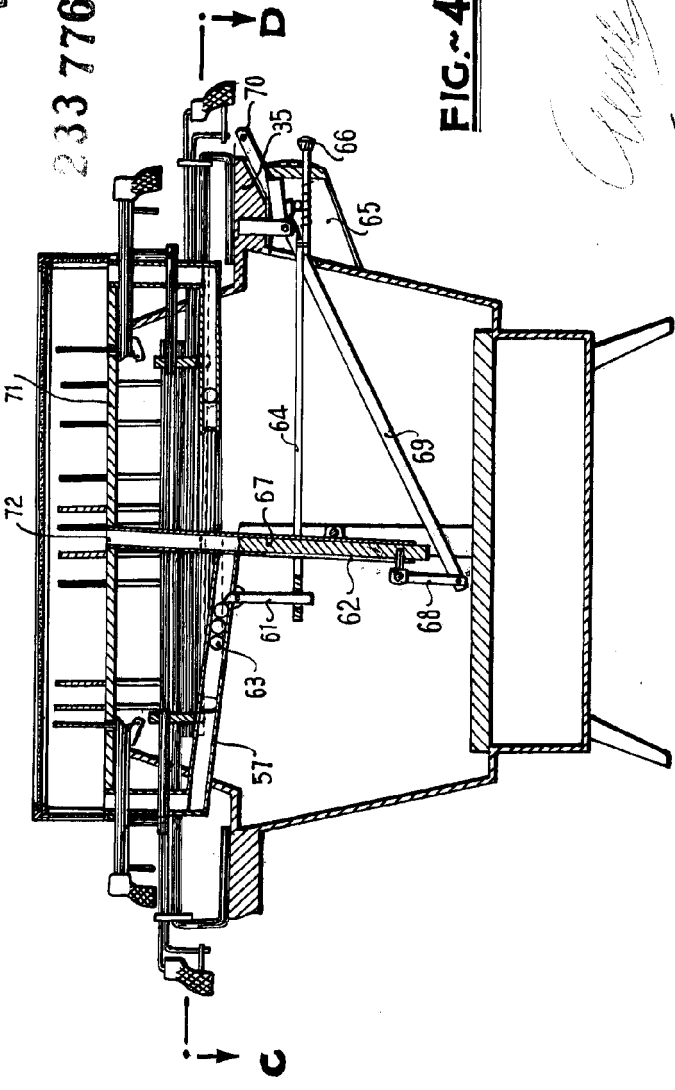
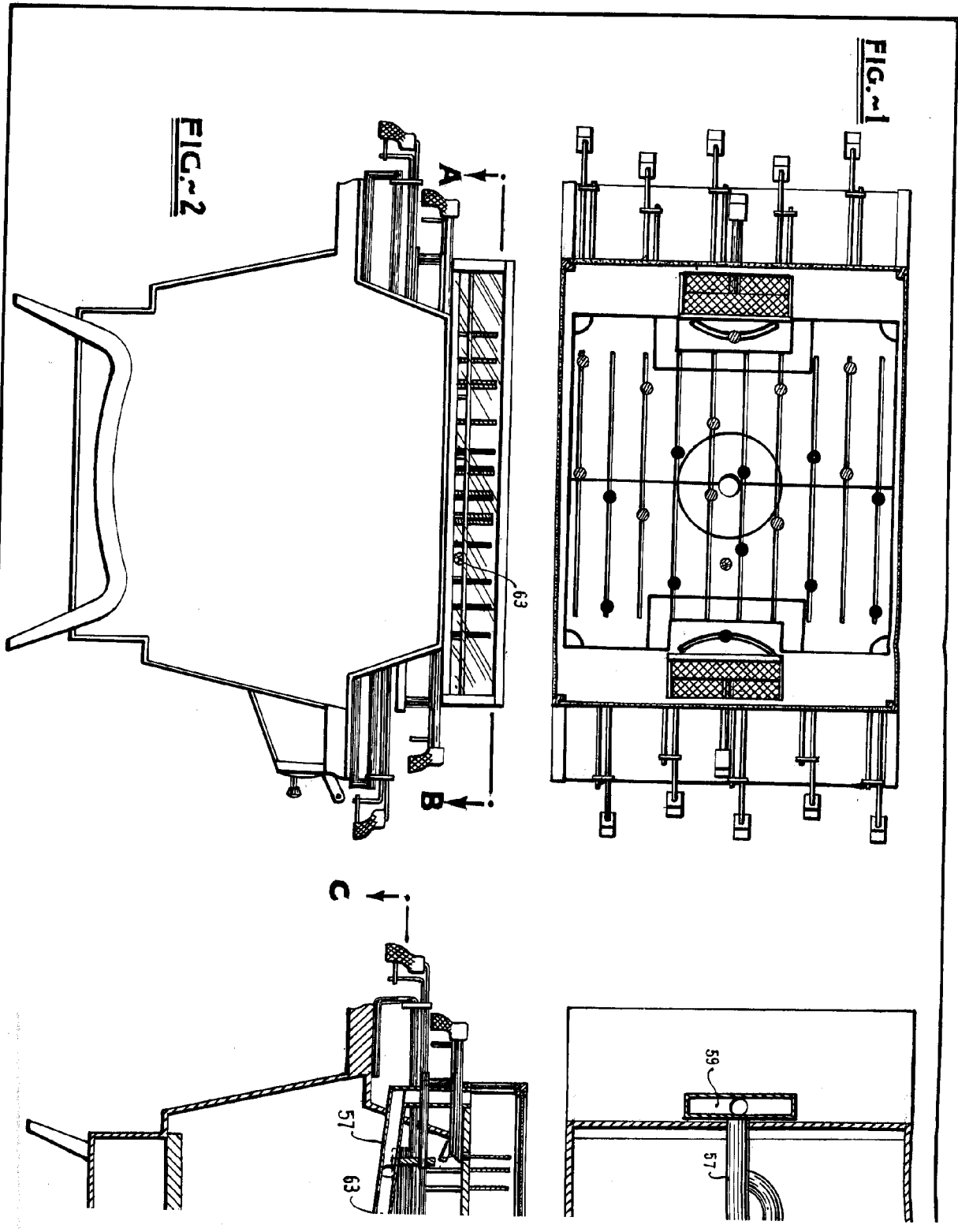
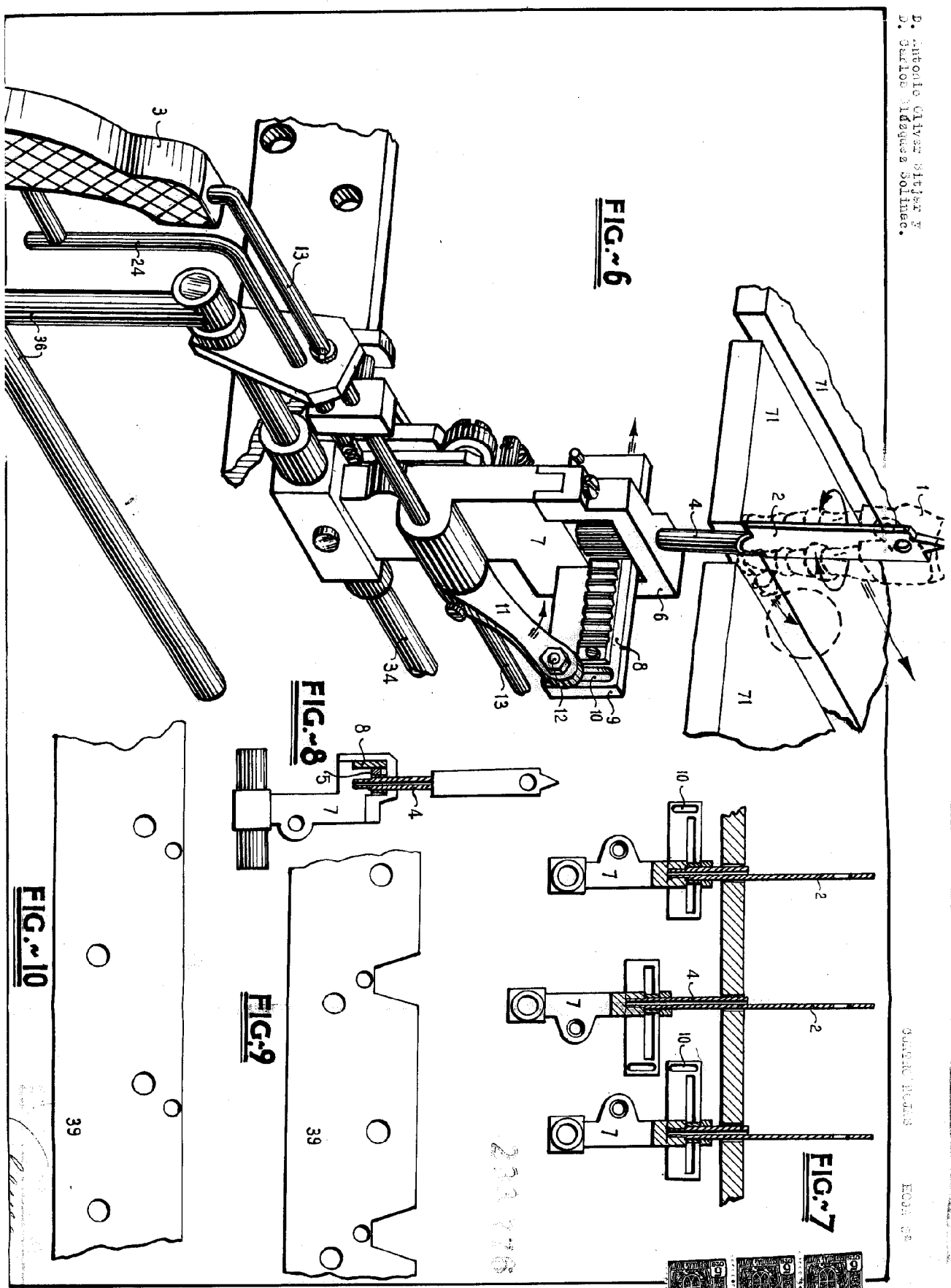


FIG. 4

*Handwritten signature or initials*

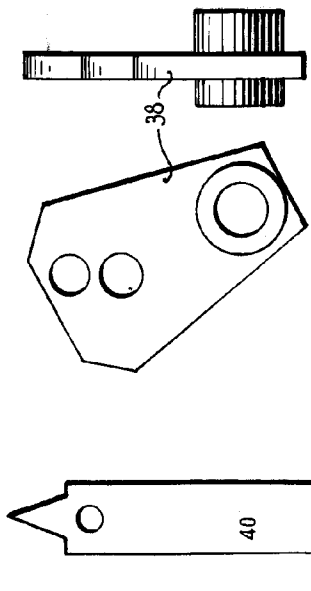
D. 511  
D. 06



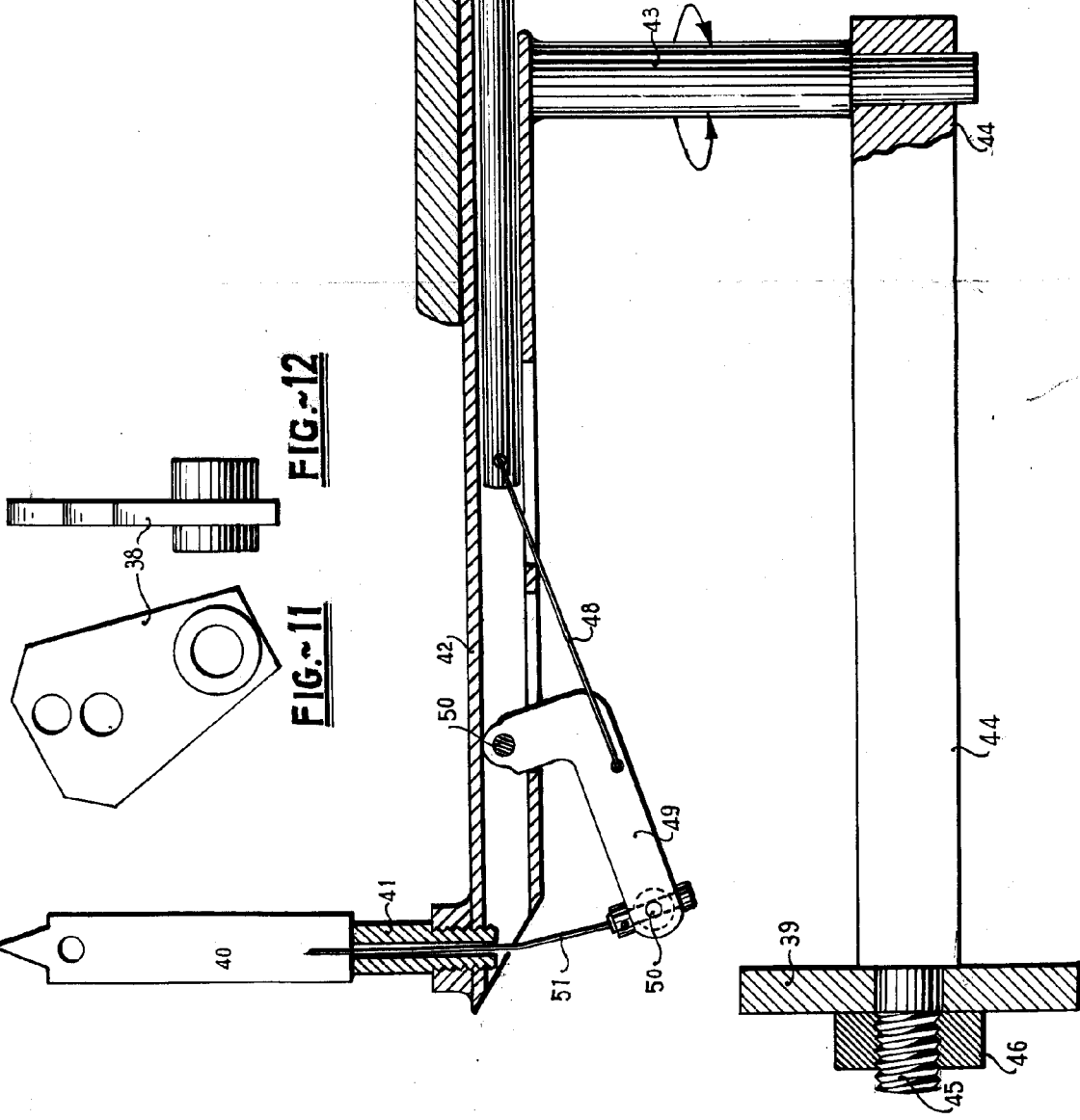




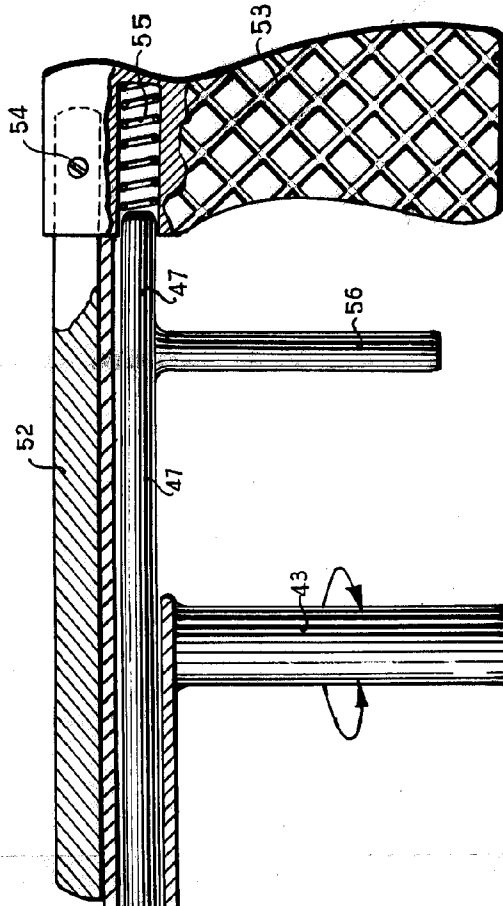
233776



**FIG. 11**



**FIG. 12**



**FIG. 13**

*Handwritten signature or mark.*