

MINISTERIO DE INDUSTRIA Y ENERGIA

Registro de la Propiedad Industrial



ESPAÑA

(10) ES	(11) NUMERO	(10) Y
(21)	233763	
(22)	FECHA DE PRESENTACION	
	- 2 FEB 1977	

MODELO DE UTILIDAD

5778

(30) PRIORIDADES:	(32) FECHA	(33) PAIS
(31) NUMERO		
--	--	--

(47) FECHA DE PUBLICIDAD	(51) CLASIFICACION INTERNACIONAL
	<i>A45C</i>

(54) TITULO DE LA INVENCIÓN

"Hucha"

(71) SOLICITANTE (S)

LUIS CONGOST, S.A.

DOMICILIO DEL SOLICITANTE

Travesía Industrial 247, HOSPITALET DE LLOBREGAT (Barcelona)

(72) INVENTOR (ES)

--

(73) TITULAR (ES)

(74) REPRESENTANTE

M. Curell Suñol

R-1847-86

M O D E L O D E U T I L I D A D

por VEINTE años

5. solicitado en España a favor de LUIS CONGOST, S.A., de nacionalidad española, domiciliada en Travesía Industrial nº 247, HOSPITALET DE LLOBREGAT (Barcelona), por "Hucha". - - - - -

MEMORIA DESCRIPTIVA

10. La presente invención se refiere a una hucha, concretamente una de juguete destinada a estimular el ahorro infantil, por lo que además de presentar un aspecto gracioso, tiene el aliciente de incluir un peculiar dispositivo para la introducción de las monedas mediante accionamiento manual. - - - - -

15. La expresada hucha se caracteriza porque está constituida por un receptáculo aplanado cerrado, compuesto de tapa y base, sobre el cual está dispuesta una figura, tal como un insecto, muñeco o similar, dotado de unos elementos movibles por basculación, articulados con respecto al cuerpo del propio objeto y aptos para que, partiendo de una posición sensiblemente horizontal, sustenten

20.

5. cada uno una moneda, y habiendo en la tapa del receptáculo una abertura adyacente al borde inferior de los citados elementos movibles, estando alojada en el receptáculo una palanquita dotada en un extremo de un botón exterior para accionamiento manual, y de unos pivotes en el restante extremo destinados a empujar e inclinar los elementos movibles para introducir las monedas en el receptáculo a través de la citada ranura, cuyo receptáculo posee en su base inferior una tapeta practicable para la extracción de las monedas acumuladas. - - - - -

10.

Otros objetos y características de la invención se irán dando a conocer en detalle a lo largo de la descripción que sigue, haciendo referencia a los dibujos ilustrativos que la acompañan. En los dibujos: - - - - -

15. Figura 1, es una vista en perspectiva de una hucha objeto de la invención. - - - - -

Figura 2, corresponde a una sección longitudinal de la misma hucha. - - - - -

20. Figura 3, es una sección de la figura anterior por una línea III-III. - - - - -

Figura 4, es una vista análoga a la de la figura 3, según la posición abatida de los elementos movibles. -

Figura 5, es una vista en planta de uno de los

elementos movibles. - - - - -

5. La hucha de referencia es un artículo de juguete destinado a recibir monedas a través de un dispositivo accionable a mano, todo ello a modo de asiento para incitar al ahorro a los pequeños usuarios. - - - - -

10. La hucha se compone de un receptáculo aplanado 1 que, en el presente ejemplo gráfico, consiste en una caja ovalada formada por una base plana inferior plana 2 y de una tapa superior 3 con pared periférica 4 que encaja alrededor de la citada base 2, por un reborde saliente 5 al efecto. - - - - -

15. La tapa 3 forma unos relieves superiores 6 que sirven para la sujeción de un objeto 7 de aspecto animado dotado de unos elementos movibles. Dicho objeto 7 es de carácter grotesco, consistiendo en el presente ejemplo en una mariposa, pudiendo ser otro tipo de insecto o animal, un muñeco, un avión u otra figura idónea. Dicha mariposa 7 posee un cuerpo fijo 8 y unos elementos movibles formados por unas alas 9 que poseen junto a su borde inferior 11 unas escotaduras 10 y unos pivotes extremos 10A para su articulación en unas escotaduras 12 de unas aberturas 13 de la tapa 3, cuya tapa tiene una abertura longitudinal 14 que se enfrenta con el citado borde inferior 11 de las alas 9. - - - - -

20.

El cuerpo 8 es fijado por unos tornillos inferiores 15 y 16, y las alas 9 penetran por las escotaduras laterales 12 del cuerpo 8, dentro del cual quedan retenidas por los pivotes 10A y se apoyan en un plano inclinado 17 de las escotaduras 12. - - - - -

La cabeza 18 de la mariposa 7 se sitúa sobre el centro 19 de una flor 20. De dicha cabeza 18 parten dos antenas 21 formadas por resorte de gusanillo, terminadas por un remate 22. - - - - -

En el receptáculo se aloja una palanquita 23 con pivotes laterales de apoyo 24, que en un extremo posee un botón 25 que emerge al exterior por un orificio de la tapa 3, y en el otro extremo tiene una horquilla de dos pivotes 26 que se aplican contra la cara dorsal de las alas 9. - - - - -

La base 2 presenta una tapeta giratoria 27 encajada en una ranura 28, que gira en un eje remachado 29, y posee una etiqueta de custodia 30. - - - - -

Las alas 9 poseen en su anverso un rebaje circular 31 destinado a la aplicación de un disco para la situación de una moneda 32. - - - - -

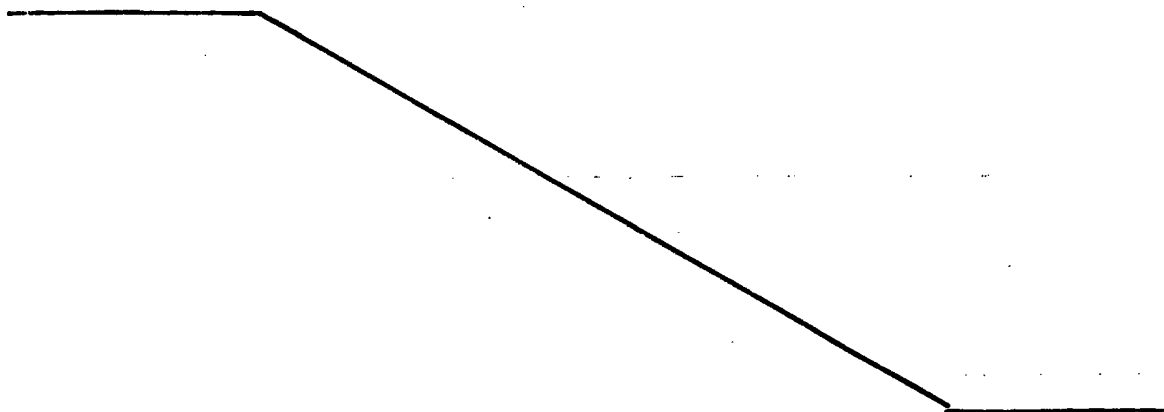
Los diversos elementos de esta hucha, salvo los accesorios menores realizados en metal, son obtenidos por

moldeo en plástico, principalmente en poliestireno. - -

5. El funcionamiento de la hucha, es tal que, estando una moneda 32 en uno o ambos espacios 31 de las alas 9, se aprieta el botón 25 para provocar la basculación de dichas alas 9 bajo el empuje de los pivotes 26, con lo cual aquellas monedas deslizan por gravedad hacia la abertura 14 de penetración en el receptáculo 1, tras lo cual se restablece el equilibrio de la palanca 23 y de las alas 9 por su propio peso. - - - - -

10. Descritas convenientemente las características de la invención, se hace constar que en la misma podrán introducirse cuantas variantes de detalle pueda aconsejar la experiencia, siempre que con ello no se modifique la esencialidad de la misma. - - - - -

15. A los efectos consiguientes, se declaran de novedad, utilidad y propiedad para España, sus territorios y plazas de soberanía, las reivindicaciones que siguen.



REIVINDICACIONES

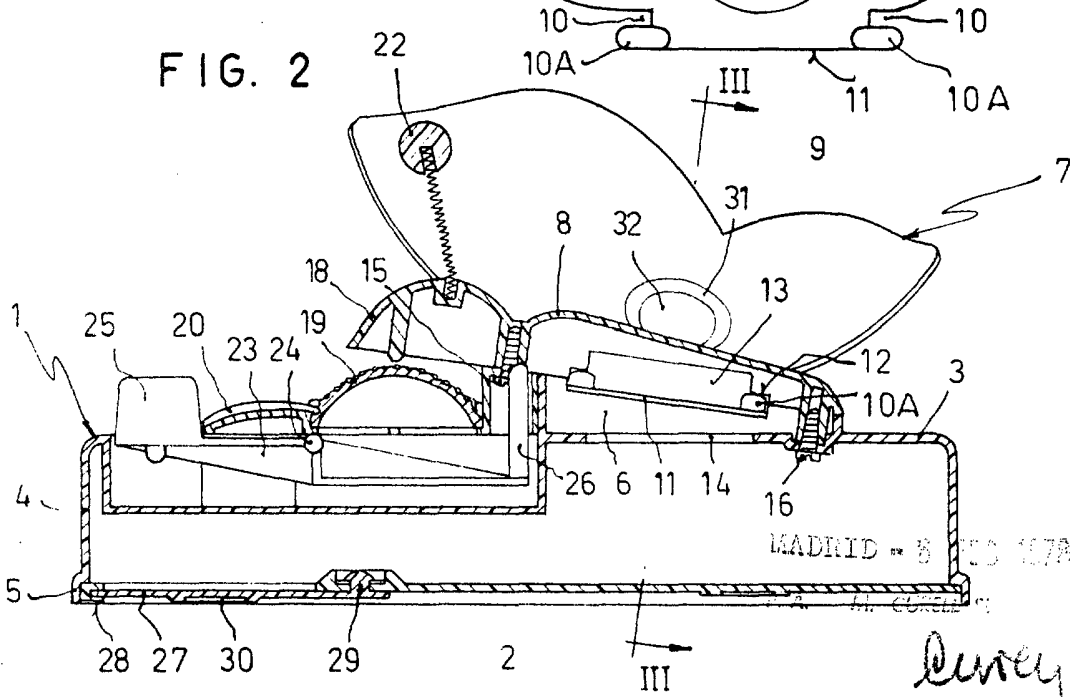
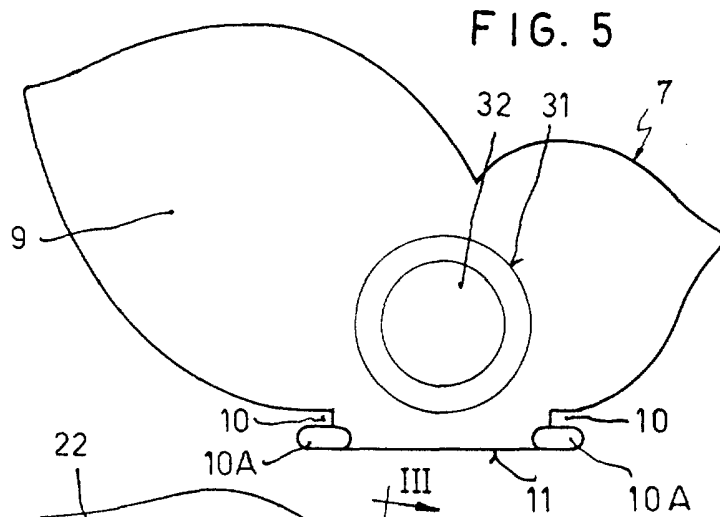
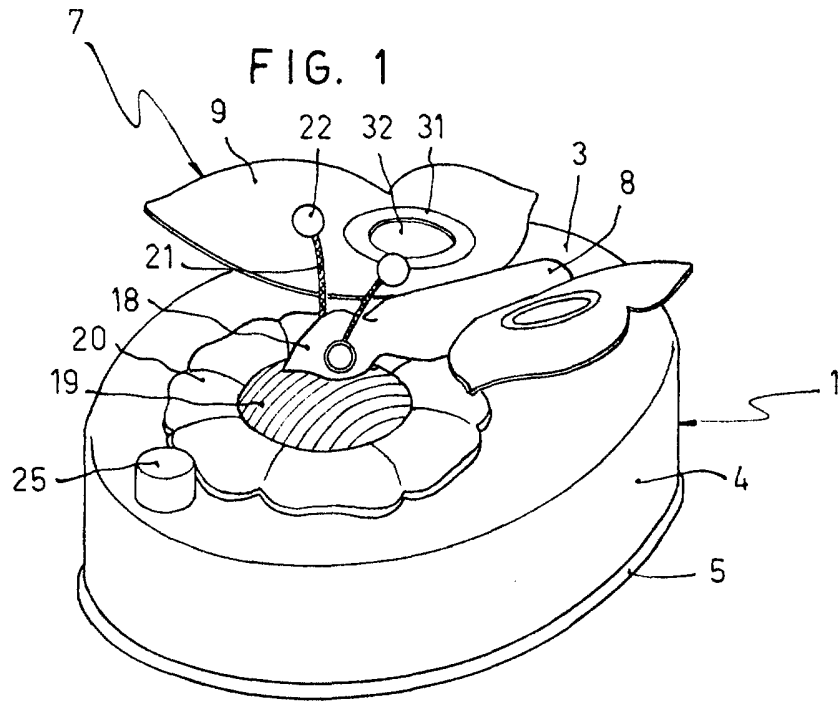
1.- Hucha, caracterizada porque está constituida por un receptáculo aplanado cerrado, compuesto de tapa y base, sobre el cual está dispuesto un objeto grotesco, dotado de unos elementos movibles por basculación, que están articulados con respecto al cuerpo del propio objeto y son aptos para que, en una posición sensiblemente horizontal, sustenten una moneda, habiendo en la tapa del receptáculo una abertura en correspondencia con el borde inferior de los citados elementos movibles y en el receptáculo una palanquita dotada, en un extremo, de un botón exterior para accionamiento manual y de unos pivotes, en el restante extremo, destinados a empujar e inclinar los elementos movibles para introducir las monedas por deslizamiento en el receptáculo a través de la citada abertura. - - - - -

2.- "HUCHA". - - - - -

Todo ello conforme se describe y reivindica en la presente memoria que consta de seis hojas, foliadas y mecanografiadas por una sola de sus caras, y de cinco figuras que la ilustran.

MADRID - 6 FEB. 1978

P. A. M. CURELL SUÑOL



MADRID - 8 FEB 1978

Durey

FIG. 3

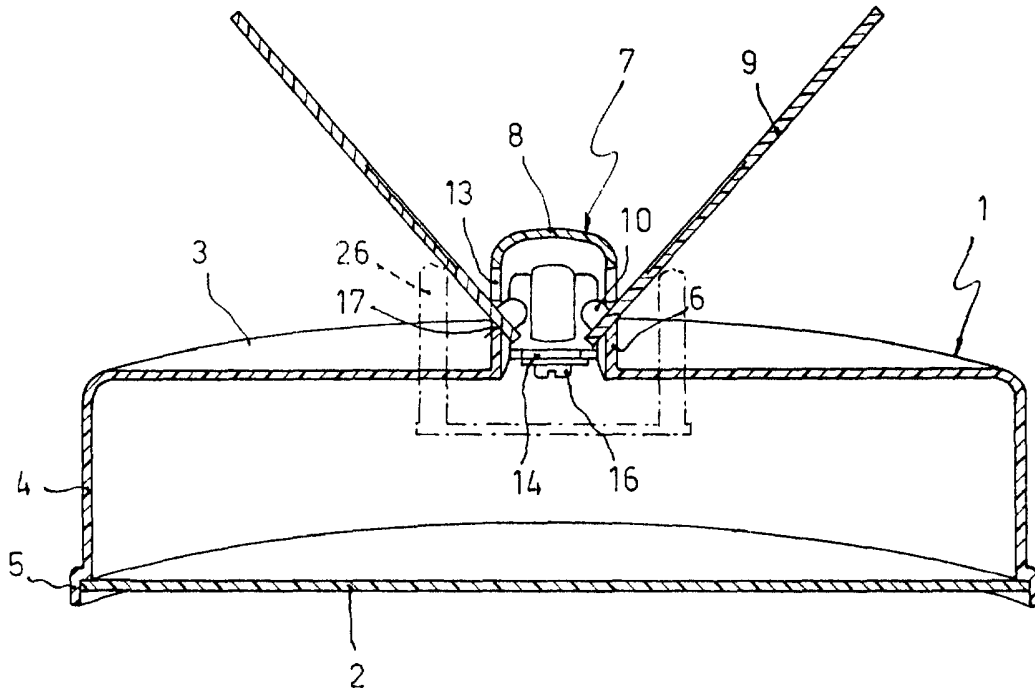
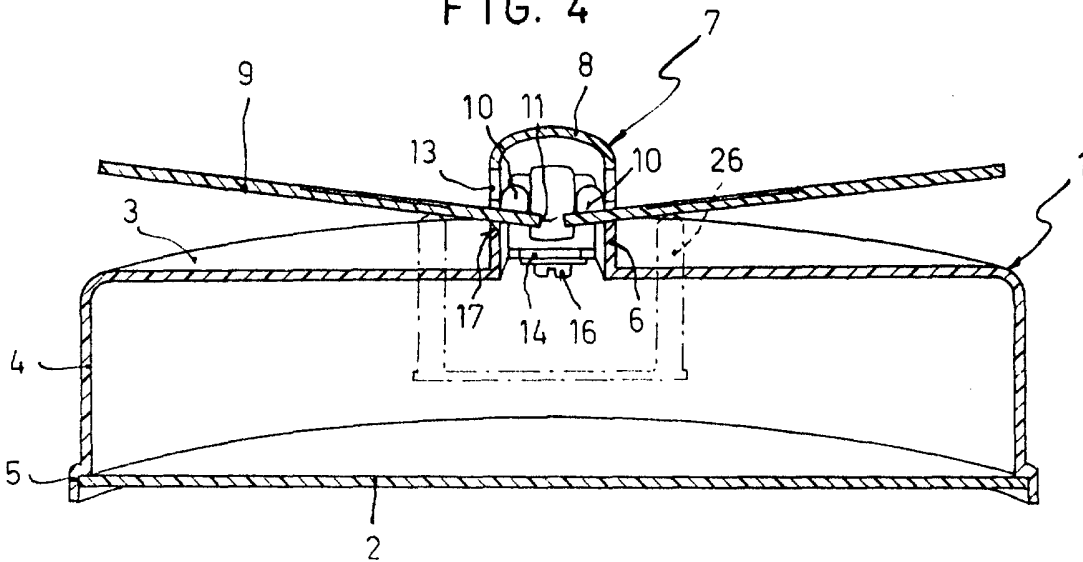


FIG. 4



MADRID - 2 DE 1953

P. A. M. CURELL SUÑOL

Dunay