

233754

233 754

P A T E N T E  
D E  
I N T R O D U C C I O N

a favor de REGISTER, S. A., entidad española, domiciliada en Barcelona, calle Villarroel, 176, por "DISPOSITIVO SEÑALADOR DE DIAGRAMAS SOBRE CINTA CONTINUA".

- . -

MEMORIA DESCRIPTIVA

La presente invención se refiere a un dispositivo señalador de diagramas sobre cinta continua, que se caracteriza por la fidelidad y sencillez con que permite realizar el trazado de la línea representativa de cualquier

5. fenómeno físico, biológico o cualquier otro, susceptible de transformarlo para que, directamente o amplificado por dos dispositivos, permita girar o desplazar un estilete trazador sin falsear la exactitud de la señal captada.

El indicado dispositivo se caracteriza esencialmente por conjugar en forma debida el movimiento de arras-

10.



233 754

11 FEB

- tre en opuesto sentido, provocando por medio de elementos adecuados, de la cinta continua en que se dibuja el diagrama con el de otra cinta, copiativa, yuxtapuesta tangencialmente a aquélla, ligeramente presionadas ambas
5. contra una pieza de longitud conveniente que está montada transversalmente a las cintas sobre un soporte apropiado. Contra dichas cintas, y en su línea de tangencia, se apoya, por la cara externa de la cinta continua, el estilete trazador del aparato registrador empleado para el
10. estudio del movimiento o fenómeno cuya diagrama se desea representar.

Eventualmente el arrastre de las cintas se efectúa por medio de juego de rodillos paralelos y tangentes entre sí, bajo una acción elástica adecuada, los cuales

15. son accionados por medio de motores.

- Para la mejor comprensión de cuanto se indica en la presente memoria descriptiva, se acompaña un dibujo en el que, tan sólo a título de ejemplo, se representa un caso práctico de realización de un dispositivo señalador
20. de diagramas de características iguales al del objeto de la invención.

- En dicho dibujo, representación en alzado seccionado del dispositivo, está éste constituido por una pieza -1-, de sección en "V" a modo de cuña o prisma triangular, la cual, montada convenientemente en un soporte adecuado, se dispone apoyada transversalmente por su arista más aguda -2- sobre el estilete trazador -3-, del aparato registrador -4-, del movimiento o fenómeno, en
- 25.



233 754

- sentido paralelo al de los desplazamientos de dicha aguja -3-. Entre ambos elementos -1- y -3-, se disponen la cinta continua de papel -5- en que se dibuja el diagrama y otra cinta -6-, copiativa, quedando ésta en contacto con la arista -2- y formando un ángulo en cuyo interior queda el prisma -1- y la primera -5-, sobre el estilete -3- y paralela al plano en que se desplaza el citado estilete -3-. Ambas cintas son atrastradas en sentidos opuestos, representados por las flechas -7-, -8- respectivamente, bajo la acción de sendos juegos de rodillos -9-, -10- y -9'-, -10'-, tangentes en cada juego bajo la acción elástica de los resortes -11-, -11'-, cuyos juegos de rodillos disponen de sendos motores -12- y -12'- para su accionamiento.
5. Dichos motores son susceptibles de proporcionar a los rodillos las velocidades mas convenientes y debidamente relacionadas sincrónicamente en función de las requeridas por la índole del diagrama a representar.
10. El estilete trazador -3- ejerce una presión adecuada sobre el prisma -1-, a fin de permitirle la libertad de movimiento exigida para su desplazamiento.
15. Como se deduce de la descripción hecha y por la observación del dibujo, el funcionamiento del dispositivo objeto de la invención, es el siguiente: se pone en marcha el aparato registrador -4- y seguida o simultáneamente los motores -12- y -12'-, con lo que el estilete trazador -3- y las cintas -5- y -6- se ponen en movimiento, éstas últimas en los sentidos opuestos representados por las
- 20.
- 25.

11 FEB



233 754

flechas -7- y -8-, respectivamente. La aguja -3- transmite, amplificadas convenientemente, las señales acusadas por el registrador -4- y su movimiento junto con la presión ejercida por el estilete -3- hace que quede señalada sobre la cinta -5-, por la arista -2- y merced a la cinta copiativa -6-, una línea representativa del diagrama.

5. De lo expuesto se deduce que la característica básica del dispositivo es la fidelidad en la representación del diagrama, producto de la conjunción de acciones debida a los elementos señaladores y al movimiento en oposición de las cintas, por lo que el empleo del mecanismo resulta práctico y eficiente en extremo.

10. Se comprende que serán independientes del objeto de la invención, los materiales empleados en los diversos elementos constitutivos del dispositivo señalador de diagramas, así como la forma y dimensiones, tanto absolutas como relativas de los mismos y, en general, todo cuanto no afecte a su esencialidad.

- . -

#### N O T A

20. Se reivindica como objeto de la presente patente de introducción:-

1. Dispositivo señalador de diagramas sobre cinta continua, que se caracteriza esencialmente por conjugar mediante elementos adecuados de arrastre el movimiento en



233 754

opuesto sentido de la cinta continua en que se dibuja el diagrama con el de otra cinta, copiativa, yuxtapuesta tangencialmente a aquélla, ligeramente presionadas ambas contra una pieza de longitud conveniente montada

5. transversalmente a las cintas sobre un soporte apropiado, contra cuyas cintas, y en su línea de tangencia, se apoya, por la cara externa de la cinta continua, el estilete trazador del aparato registrador empleado para el estudio del movimiento o fenómeno cuyo diagrama se desea representar.
- 10.

2. Dispositivo señalador de diagramas sobre cinta continua, según la reivindicación anterior, que se caracteriza por el hecho de que los elementos de arrastre de las cintas están constituidos a base de juegos de rodillos paralelos y tangentes entre sí bajo una acción elástica adecuada, cuyos rodillos son accionados por medio de motores.

15.

3. Dispositivo señalador de diagramas sobre cinta continua.

20.

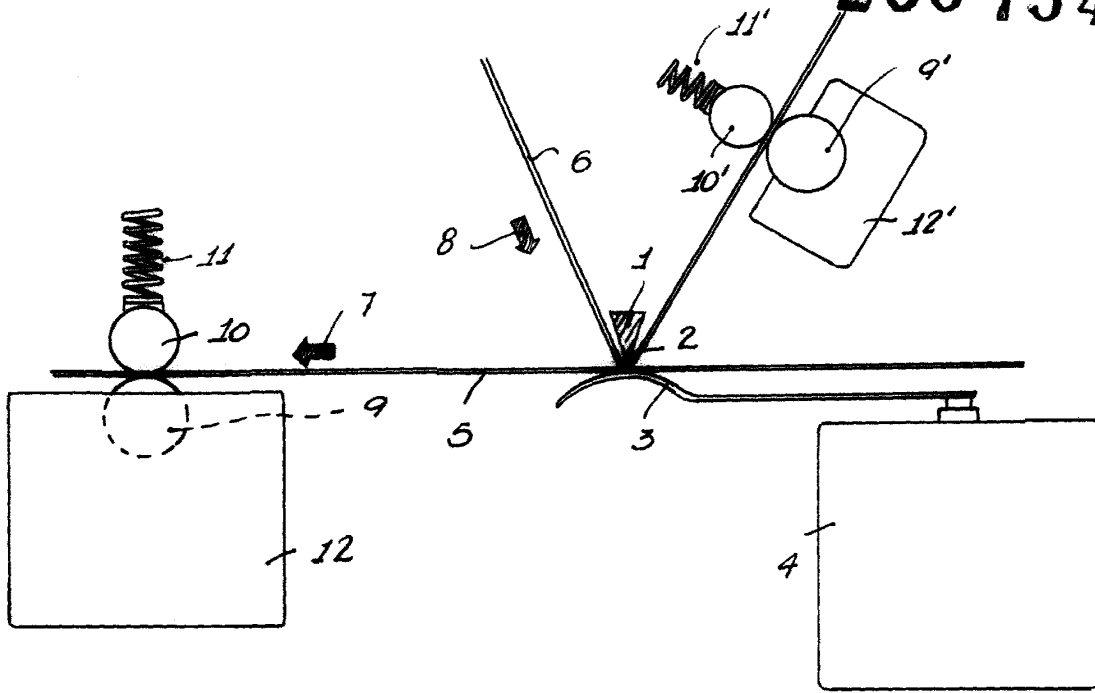
La presente memoria consta de cinco hojas foliadas, escritas a máquina por una sola cara.

Barcelona, a 11 de febrero de 1957.

REGISTER, S. A.



**233 754**



*Barcelona, 11 Febrero 1957*  
*Register, S. A.*  
*r. a.*

A large, stylized handwritten signature in black ink.