

MINISTERIO DE INDUSTRIA Y ENERGIA

Registro de la Propiedad Industrial



ESPAÑA

BOA ORIGINAL

MODELO DE UTILIDAD

18	ES	11	NUMERO	233745	19	Y
21		22	FECHA DE PRESENTACION	2.2.78		

Concedido el Registro de acuerdo con los datos que figuran en la presente descripción y según el contenido de la Memoria adjunta

J-7-78

30	PRIORIDADES:	32	FECHA	33	PAIS
31	NUMERO				

47	FECHA DE PUBLICIDAD	51	CLASIFICACION INTERNACIONAL
			A47L

54 TITULO DE LA INVENCIÓN

"ESPONJA LAVAPLATOS AUTOALIMENTADA"

71 SOLICITANTE (S)

D. Francisco Miralles Cea -

DOMICILIO DEL SOLICITANTE

Barcelona - Avda. Casa Baró, 24 (24) -

72 INVENTOR (ES)

73 TITULAR (ES)

74 REPRESENTANTE

D. Teresa Fina Sanglas -

El presente Modelo de Utilidad, que en lo que tiene de esencial se describe en ésta memoria, se refiere a una esponja adosada a un mango portador de detergente, apta para fregar platos o similares, sin necesidad de tener que mojarse las manos, lo cual supone una ventaja indiscutible, para las amas de casa, al hacerles más cómoda una operación sumamente engorrosa como es la de retirar los residuos de suciedad de los platos utilizados, previo su auténtico fregado o

5. introducción en el lavaplatos.

10.

Fundamentalmente, el modelo que nos ocupa, consiste en una esponja que vá fija y adosada a un mango hueco, que dispone de un orificio de comunicación, con la cara interna de dicha esponja, de modo

15. que, el detergente acumulado en el hueco del mango, que sirve a la vez de depósito puede afluir, desde el mismo, hacia la esponja, al presionar ésta contra el plato o similar, resultando su utilización sumamente cómoda, para el desprendimiento de suciedad adherida a los elementos de cocina, siendo la recarga o relleno de detergente del mango, sumamente sencilla, al estar concebida su parte inferior, en forma de tapón roscado.,

20.

El citado mango, dispone por su parte posterior, en la zona de unión con la esponja, y en su extremo libre, de una pestaña orientada hacia el

25.

exterior, que brinda un elemento muy adecuado, para actuar a modo de rasqueta, que contribuya a ayudar en caso necesario, al desprendimiento de suciedad fuertemente adherida.

30. Para mejor comprensión de cuanto antecede, y sin que ello signifique restricción alguna a la generalidad de aplicaciones posibles del modelo que nos ocupe, en las figuras adjuntas y en todo lo que sigue, nos vamos a referir a un ejemplo concreto de realización práctica del mismo.

La figura 1ª representa una vista en perspectiva, y la figura 2ª una vista lateral, de la esponja objeto de la presente invención.

40. Según se observa en dichas figuras, la esponja -1-, vá adherida a un mango -2- hueco lleno de detergente, susceptible de afluir a dicha esponja a través del orificio -3-, en la acción de presionado de la esponja -1-, contra los platos o utensilios de cocina, de los que se trate de alejar la suciedad residual. En la parte posterior de su extremo libre, el citado mango -2-, termina en una pestaña o reborde -4-, apto para actuar a modo de rasqueta, contra la suciedad fuertemente adherida.

50. No alterarán la esencialidad del presente Modelo de Utilidad, todas aquellas modificaciones de carácter secundario, como pueden ser

formas y dimensiones generales, materiales utilizados en su fabricación, detalles accesorios de construcción o de acabado, ni en general cuantas no supongan variación profunda y sustancial del objeto principal descrito que se resume en las siguientes:

REIVINDICACIONES:

1ª - Esponja lavaplatos autoalimentada, que esencial-  
 60. mente se caracteriza por consistir en una esponja  
 que va fija y adosada a un mango hueco, que dispone  
 de un orificio de comunicación, con la cara interna  
 de dicha esponja, de modo que, el detergente acumulado  
 en el hueco del mango, que sirve a la vez de depósito  
 65. pueda afluir, desde el mismo, hacia la esponja, al pre-  
 sionar ésta contra el plato o similar, resultando su  
 utilización sumamente cómoda, para el desprendimien-  
 to de suciedad adherida a los elementos de cocina,  
 siendo la recarga o relleno de detergente del mango,  
 70. sumamente sencilla, al estar concebida su parte in-  
 ferior, en forma de tapón roscado.

2ª - Esponja lavaplatos autoalimentada,  
 según reivindicación anterior, que esencialmente se  
 caracteriza porque el mango citado, dispone por su par-  
 75. te posterior, en la zona de unión con la esponja, y en  
 su extremo libre, de una pestaña orientada hacia el  
 exterior, que brinda un elemento muy adecuado, para  
 actuar a modo de rasqueta, que contribuya a ayudar  
 en caso necesario, al desprendimiento de suciedad fuer-  
 80. temente adherida.

3ª - "ESPONJA LAVAPLATOS AUTOALIMENTADA",  
 Todo tal y como queda descrito, reivindicado,  
 y, representado en los dibujos adjuntos..

BAD ORIGINAL

(5

Consta la presente memoria de cinco hojas es-  
85. critas a máquina por una sola de sus caras.

Madrid, a 2 de febrero de 1.978

A handwritten signature in black ink, consisting of several loops and a long horizontal stroke at the end.

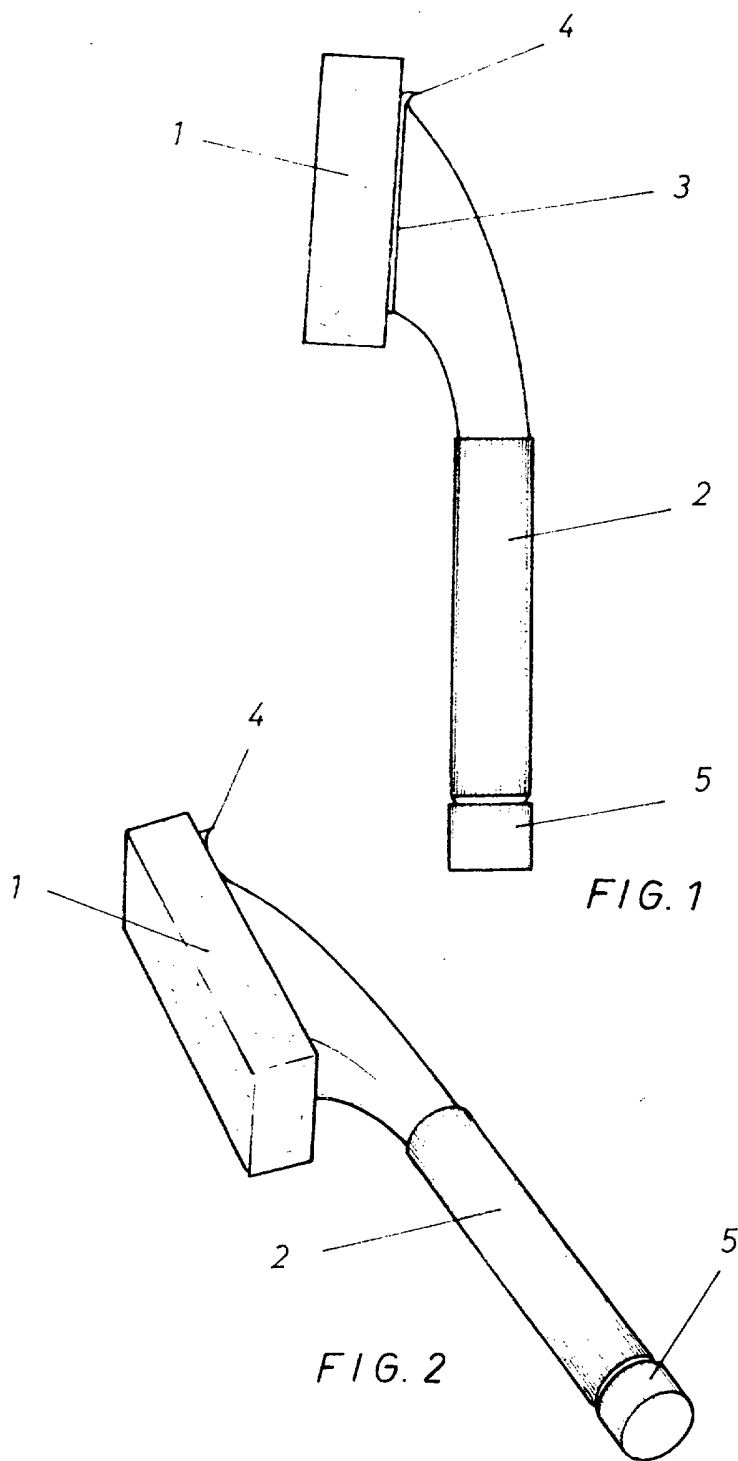


FIG. 1

FIG. 2

2 FEB. 1978

Escala variable