

MINISTERIO DE INDUSTRIA Y ENERGIA

Registro de la Propiedad Industrial

ah



ESPAÑA

233.739

10 ES	11 NUMERO	21	233.739	10 Y
	22 FECHA DE PRESENTACION		3-2-78	

Concedido el ...
con los ...

MODELO DE UTILIDAD

- 5 NOV. 1978

30 PRIORIDADES:	31 NUMERO	32 FECHA	33 PAIS
-----------------	-----------	----------	---------

47 FECHA DE PUBLICIDAD	51 CLASIFICACION INTERNACIONAL
	F16B

54 TITULO DE LA INVENCIÓN
UN DISPOSITIVO DE RETENCION PARA PERFILES DESPLAZABLES.

71 SOLICITANTE (S)
D. ROQUE NAVARRETE GIMENEZ y D. ANGEL MORERA CERVERA.

DOMICILIO DEL SOLICITANTE
Edificio Paris, 1ª escalera "c" - piso 4º - puerta 15 DENIA (Ali-
cante)

72 INVENTOR (ES)

73 TITULAR (ES)

74 REPRESENTANTE
D. BERNARDO UNGRIA GOIBURU

1 El Estatuto vigente sobre Propiedad Industrial, de
26 de Julio de 1929, en su texto refundido publicado el 30
de Abril de 1930, establece los caracteres de patentabili-
5 dad de las invenciones de tipo industrial que tienen por
objeto obtener ventajas sobre lo ya conocido, admitiendo
por consiguiente como patentables, las nuevas máquinas, a-
paratos, instrumentos, procesos de fabricación, etc. La am-
plitud de conceptos previstos como patentables, ha llevado
al legislador a aclarar (Artº. 46) que la enumeración con-
10 tenida en dicho cuerpo legal es puramente enunciativa y no
limitativa, haciéndola extensiva incluso a los descubrimien-
tos de tipo científico (Artº. 47).

El Decreto de 26 de Diciembre de 1947, recogiendo
la Orden de 18 de Noviembre de 1935, confirma el criterio
15 legal de que también serán patentables los instrumentos, ob-
jetos, o partes de los mismos, que aporten a la función a
que son destinados, un beneficio o efecto nuevo, y en defi-
nitiva que constituyan una mejora sustancial sobre lo ante-
riormente conocido.

20 Pues bien, a tenor de lo expuesto, y en base al ar-
ticulado que recoge los conceptos expresados, debe conside-
rarse, que la invención a que se refiere la presente memo-
ria, constituye una novedad industrial, con características
y ventajas que la hacen merecedora del privilegio de explo-
25 tación exclusiva que por ella se solicita, premiando así
los méritos de quien aporta a la industria del país una me-
jora efectiva y precisamente comprendida entre las enuncia-
das por la Ley como patentables. (Arts. 46 y 47 en relación
con el 171, en su nueva redacción afectada por la Orden de
30 18 de Noviembre de 1.935).

1 La invención se refiere, como indica el enuncia-
do de esta Memoria, a un dispositivo de retención para per-
files desplazables, cuyas características estructurales me-
5 joran sensiblemente las cualidades técnicas y funcionales
de sus similares conocidos, aportando una simplificación y
mayor eficacia a los sistemas de fijación o retención selec-
tiva entre perfiles extensibles.

10 El dispositivo de retención en cuestión, está -
destinado especialmente a la fijación entre sí de perfiles
extensibles dispuestos uno dentro del otro, envolvente y
envuelto, con facultad de desplazamiento longitudinal, y
más específicamente para perfiles en "U".

15 Consiste fundamentalmente en una pieza de aprie-
to, la cual está montada con facultad de giro sobre un rema-
che anclado al perfil exterior o envolvente, a través de -
una ranura colisa practicada en el perfil interior o envuel-
to, comprendiendo dicha pieza de aprieto zonas de compresión
vertical o axial, contra el alma de dichos perfiles, las -
20 cuales bloquean el desplazamiento de estos últimos bajo un
movimiento de giro de la pieza de aprieto, permitiendo el
libre desplazamiento de dichos perfiles cuando las zonas de
compresión vertical o axial de la pieza de aprieto se dispo-
nen insertadas en la ranura colisa del perfil interior o en-
25 vuelto.

30 Otra característica consiste en que la pieza de
aprieto está dotada de zonas de compresión horizontal o ra-
dial, sobre los perfiles desplazables, las cuales bloquean
el desplazamiento de estos últimos mediante su actuación -
contra las alas laterales de los citados perfiles, conjunta
o separadamente con la acción de bloqueo desarrollada con

1 las zonas de compresión vertical o axial que comprende la
pieza de aprieto.

5 Con objeto de aclarar gráficamente la idea que
se describe, se acompaña a esta memoria, como parte integra-
te de la misma, un juego de dibujos en los que se represen-
ta lo siguiente:

10 La figura 1ª, muestra una sección axial en alza-
do de la pieza de aprieto del dispositivo de retención para
perfiles desplazables, montada según el invento sobre sendos
perfiles en "U", seccionados transversalmente.

En esta figura puede apreciarse claramente el do-
ble efecto de compresión axial y radial de la pieza de aprie-
to contra los perfiles.

15 La figura 2ª, muestra una vista en planta del con-
junto de la figura primera, estándole orientada la pieza de
aprieto en situación de bloqueo.

20 La figura 3ª, por último representa una vista en
planta similar a la figura anterior, con la pieza de aprie-
to situada a 90º respecto de la figura 2ª, determinante de
la posición de libertad de desplazamiento entre perfiles.

25 De la descripción que antecede y dibujos que se
acompañan puede deducirse prácticamente la constitución y
funcionamiento del objeto de la invención, que es como si-
gue.

30 El dispositivo de retención para perfiles despla-
zables, está integrado fundamentalmente por una pieza de -
aprieto (1), a modo de cruceta, montada con facultad de giro
mediante un remache (2), al perfil exterior o envolvente -
(3), cuyo remache (2) pasa a través de una ranura colisa -
(4) practicada longitudinalmente en el perfil interior o -

1 envuelto (5).

5 Dicha pieza de aprieto (1) presenta unos salientes (5) axiales a cada lado del eje de giro o remache (2), que constituyen las denominadas zonas de compresión vertical o axial, que realizan, en su disposición transversal (fig. 2ª) el bloqueo o compresión entre perfiles, friccionando entre sí las almas de ambos perfiles.

10 En la disposición longitudinal de dicha pieza de aprieto (fig. 3ª) dichos resaltes (6) axiales, quedan insertos o alojados en la ranura colisa (4), liberando por tanto al perfil envuelto o interior, que permite su desplazamiento.

15 Al propio tiempo, la pieza de aprieto (1) presenta, en el interior del perfil envuelto (5), unas expansiones coplanarias radiales (7), a cada lado del eje de giro (2) y a la misma distancia, suponiendo una envergadura igual o levemente mayor que el ancho del perfil envuelto (5), determinando estas expansiones radiales (7) las denominadas zonas de compresión horizontal o radial, cuya disposición transversal supone el bloqueo de dichas expansiones (7), contra las alas laterales (8) del perfil interior o envuelto (5).

20
25 Dichas expansiones coplanarias radiales (7), en la disposición longitudinal (fig. 3ª) dejan en libertad al perfil interior o envuelto (5).

30

1 Hecha la descripción a que se refiere la memoria
que antecede, es preciso insistir en que los detalles de
realización de la idea expuesta, pueden variar, es decir,
que pueden sufrir pequeñas alteraciones, basadas siempre
5 en los principios fundamentales de la idea, que son en esen-
cia los que quedan reflejados en los párrafos de la descrip-
ción hecha. En efecto, el Artículo 48 del Estatuto vigente
sobre Propiedad Industrial, establece como no patentables,
en su apartado tercero, "los cambios de forma, dimensiones,
10 proporciones y materias de un objeto ya patentado" fijando
así el criterio del legislador en el sentido de que paten-
tada una idea que pueda dar lugar a una realidad práctica
e industrializable, nadie podrá apoyarse en ella para, a
pretexto de haber introducido ligeras modificaciones, pre-
15 sentarla como nueva y propia.

Este principio, en cuanto al alcance de la protec-
ción del objeto patentado se refiere, se halla confirmado
por numerosas Sentencias del Tribunal Supremo, y entre -
ellas, como más terminantes, en las de fechas 16 de octubre
30 de 1954, 23 de enero de 1959, 20 de marzo de 1964 y otras.

Establecido el concepto expresado, en cuanto a la
amplitud que debe darse a la protección solicitada, se re-
dacta a continuación la Nota de Reivindicaciones, de acuer-
do con lo que se establece en el último párrafo del apár-
25 tado tercero del Artículo 100 de la Ley, sintetizando así
las novedades que se desean reivindicar:

NOTA DE REIVINDICACIONES

En resumen, el privilegio de explotación exclusi-
va que se solicita, recaerá sobre las reivindicaciones si-
30 guientes:

1

1ª.- UN DISPOSITIVO DE RETENCION PARA PERFILES DESPLAZABLES, caracterizado esencialmente porque esta constituido mediante una pieza de aprieto, la cual esta montada con facultad de giro sobre un remache anclado al perfil exterior, a traves de una ranura colisa practicada en el perfil interior, comprendiendo la pieza de aprieto zonas de compresión vertical contra el alma de dichos perfiles, las cuales bloquean el desplazamiento de estos últimos bajo un movimiento de giro de la pieza de aprieto, permitiendo el libre desplazamiento de dichos perfiles cuando las zonas de compresión vertical de la pieza de aprieto se disponen insertadas en la ranura colisa del perfil interior.

5

10

15

2ª.- UN DISPOSITIVO DE RETENCION PARA PERFILES DESPLAZABLES, según reivindicación 1ª, caracterizado esencialmente porque la pieza de aprieto esta dotada de zonas de compresión horizontal sobre los perfiles desplazables, las cuales bloquean el desplazamiento de estos últimos mediante su actuación contra las alas laterales de los citados perfiles, conjunta o separadamente con la acción de bloqueo desarrollada por las zonas de compresión vertical que comprende la pieza de aprieto.

20

25

3ª.- Se reivindica por último como objeto sobre el que a de recaer el Modelo de Utilidad que se solicita DISPOSITIVO DE RETENCION PARA PERFILES DESPLAZABLES.

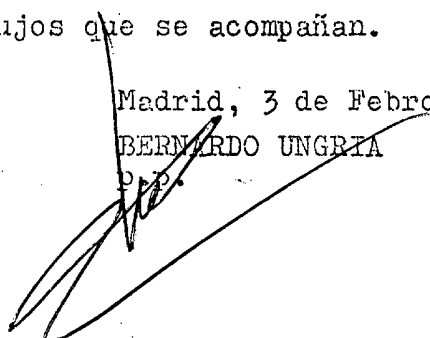
30

1 Todo conforme queda descrito y reivindicado en
la presente memoria descriptiva que consta de ocho páginas
mecanografiadas y dibujos que se acompañan.

5 Madrid, 3 de Febrero 1.978

BERNARDO UNGRIA

P.P.



10

15

20

25

30



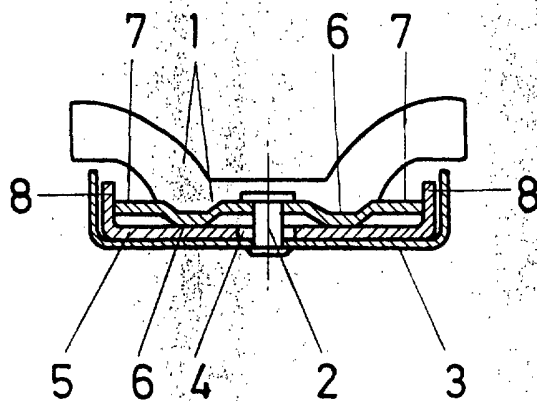


FIG. 1

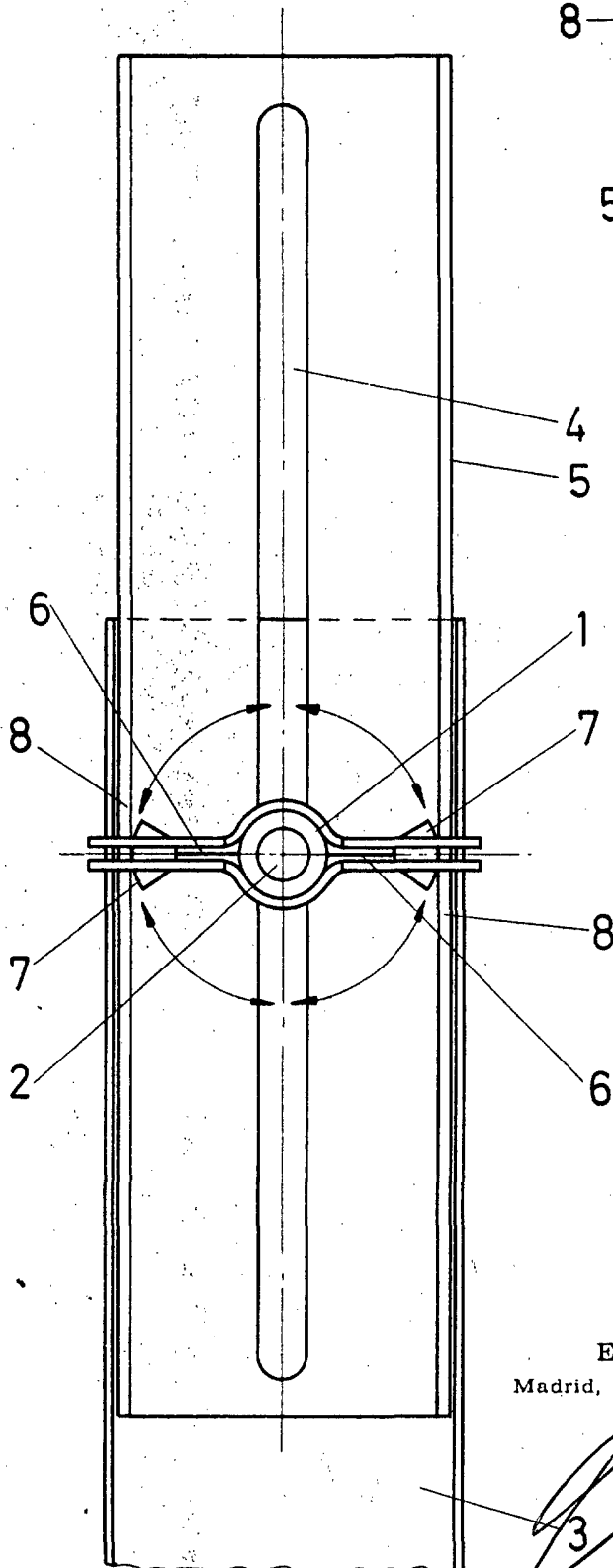


FIG. 2

ESCALA VARIABLE
Madrid, 3 de Febrero de 1978
BERNARDO UNGRIA

3

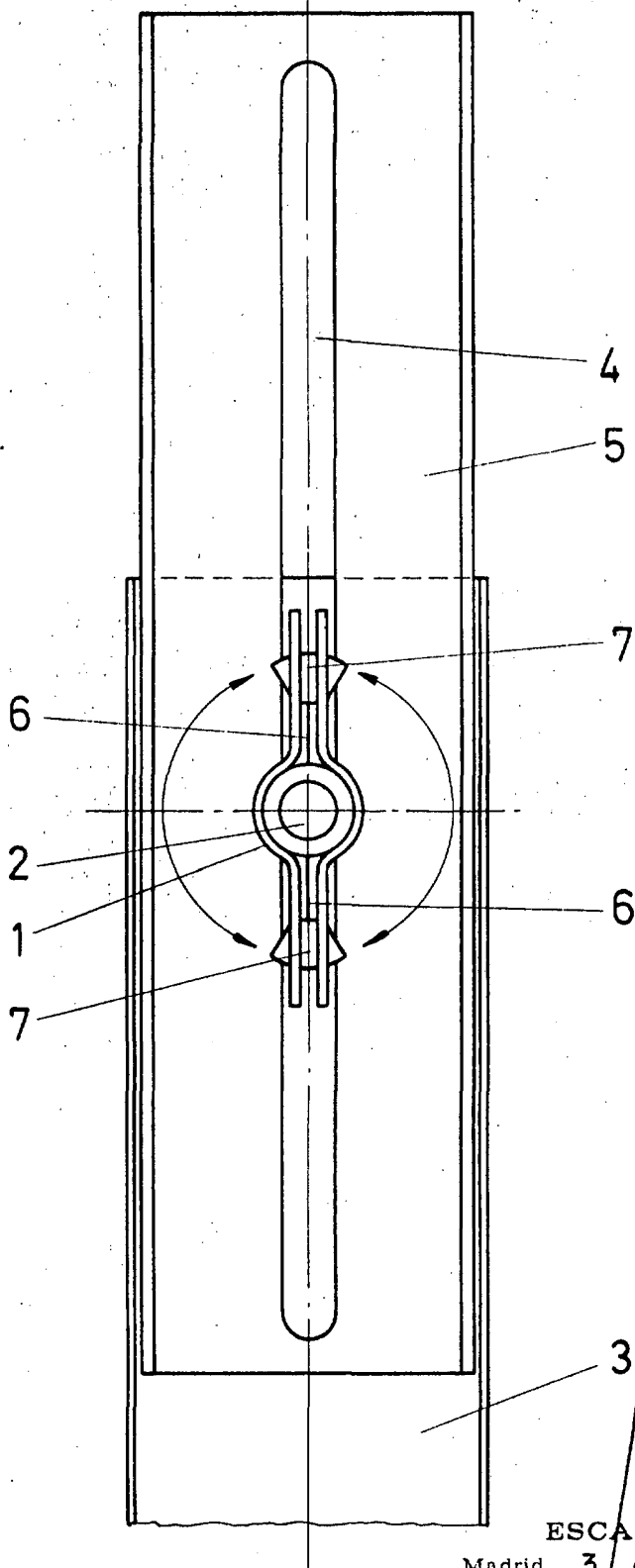


FIG. 3

ESCALA VARIABLE

Madrid, 3 de Febrero de 1978

BERNARDO UNGRIA