



BAD ORIGINAL

19 ES	11 21 22	Nº 233738	10 Y
		FECHA DE PRESENTACION	
		3-2-78	

MODELO DE UTILIDAD

J-2-78

50 PRIORIDADES:	32 FECHA	33 PAIS
31 NUMERO		
GM 77 09 152	24-3-77	ALEMANIA

47 FECHA DE PUBLICIDAD	61 CLASIFICACION INTERNACIONAL
	G21H

54 TITULO DE LA INVENCIÓN
UN DISPOSITIVO PARA INSTALAR UN COLECTOR SOLAR.

71 SOLICITANTE (S)
RHEINISCHES ZINKWALZWERK GmbH & CO. KG.

DOMICILIO DEL SOLICITANTE
Bahnhofstrasse 90, 4354 DATTELM, Alemania Federal.

72 INVENTOR (ES)
ALFRED QUINKERT, de nacionalidad alemana.

73 TITULAR (ES)

74 REPRESENTANTE
D. BERNARDO UNGRIA GOIBURU.

**BAD ORIGINAL**

1

El invento se refiere a un dispositivo para instalar un colector solar en forma inclinada sobre una superficie de tejado horizontal hasta poco inclinada.

5

En una serie de ensayos encaminados a aprovechar la energía solar con ayuda de colectores solares, se han instalado en los últimos años colectores solares en posición inclinada sobre tejados planos. Era usual a este respecto unir los colectores solares de manera rígida con un armazón fijado en la cubierta del tejado. Ahora bien, ésto adolece del inconveniente de que, debido al empotramiento del armazón en la cubierta del tejado, ésta se deterioraba en los puntos de empotramiento y, a pesar de aplicarse medidas de impermeabilización, existía el peligro de falta de estanqueidad.

10

15

El presente invento se ha propuesto encontrar una posibilidad sencilla de instalar colectores solares sobre superficies de tejados horizontales hasta poco inclinadas, sin deteriorar la cubierta del tejado.

20

De acuerdo con el invento, la solución de este problema consiste en una bandeja metálica colocable sobre la cubierta del tejado y rellenable con el material suelto usual para la cubierta de tejados, a la que está fijado el colector solar, con preferencia de manera basculable.

25

El colector solar está articulado convenientemente en un lado de su bastidor y, en el lado opuesto del bastidor, está provisto de apoyos regulables, aplicados en la bandeja metálica.

30

Para aumentar la estabilidad de la bandeja metálica, puede estar dispuesto, en sentido transversal con respecto a su sentido longitudinal, al menos un puntal, en el que

1 puede estar soportado el colector solar de manera bascula-  
ble.

5 Si se disponen varios colectores solares juntos y/o  
unos tras otros, es conveniente que al menos los bordes  
longitudinales de las bandejas metálicas estén doblados en  
parte de tal modo hacia fuera, que un borde longitudinal de  
la bandeja metálica pueda ser colgado en un borde longitu-  
dinal de la bandeja metálica contigua, pudiendo entonces in-  
sertarse en la acanaladura que con ello se forma por el la-  
do de la cubierta del tejado un carril, destinado a aumen-  
tar la resistencia a la flexión de los bordes longitudina-  
les.

10 El invento ha sido explicado con más detalle y a mane-  
ra de ejemplo en el dibujo esquemático:

15 Sobre la cubierta de tejado 1 están yuxtapuestas cua-  
tro bandejas metálicas 2, 3, 4, 5 sin bordes transversales,  
cuyos bordes longitudinales contiguos entre sí 6/7, 7/8,  
8/9 están colgados unos en otros. En la acanaladura abier-  
ta hacia el lado de la cubierta del tejado, y formada por  
dos bordes longitudinales colgados uno en el otro de la  
bandeja metálica, se halla insertado en cada caso un carril  
de refuerzo 10, 11, 12. En el puntal 13 dispuesto en la zo-  
na del borde delantero de la bandeja metálica 3, está ar-  
ticulado el colector solar 14 con su bastidor 15. En la  
20 parte posterior del colector solar 14 se encuentran apoyos  
16, fijados en la bandeja metálica y regulables en su largo.  
La bandeja metálica 3 está rellena de material suelto 17.

25 Las ventajas conseguidas con el invento consisten en  
que se puede suprimir el montaje de los colectores solares  
sobre la superficie del tejado en sí. Aparte de esto, los  
30

1 colectores solares pueden ser recambiados de manera sencilla y adaptarse al ángulo de la irradiación solar. Es de especial ventaja que la cubierta del tejado no tenga que ser deteriorada al disponerse la bandeja metálica.

5 En resumen, el Modelo de Utilidad que se solicita deberá recaer sobre las siguientes:

- REIVINDICACIONES -

10 1. Un dispositivo para instalar un colector solar en forma inclinada sobre una superficie de tejado horizontal hasta poco inclinada, caracterizado por una bandeja metálica colocable sobre la cubierta del tejado, y rellenable con el material suelto usual para la cubierta de tejados, a la que está fijado el colector solar.

15 2. Un dispositivo de acuerdo con la reivindicación 1, caracterizado porque el colector solar está soportado de manera basculable.

20 3. Un dispositivo de acuerdo con las reivindicaciones 1 y 2, caracterizado porque el colector solar está articulado por un lado del bastidor, y en el lado opuesto del bastidor está dotado de apoyos fijados de manera regulable en la bandeja metálica.

25 4. Un dispositivo de acuerdo con las reivindicaciones 1 a 3, caracterizado porque, en sentido transversal con respecto a su sentido longitudinal, la bandeja metálica posee un puntal, en el que está dispuesto el colector solar.

30 5. Un dispositivo de acuerdo con una o varias de las reivindicaciones 1 a 4, caracterizado porque al menos los bordes longitudinales de la bandeja metálica están en parte doblados de tal modo hacia fuera, que en cada caso pueden ser colgados del borde longitudinal, doblado de manera co-

**COPIA ORIGINAL**

1

respondiente, de una bandeja metálica dispuesta al lado.


6. Se reivindica por último como objeto sobre el que ha de recaer el Modelo de Utilidad que se solicita: UN DISPOSITIVO PARA INSTALAR UN COLECTOR SOLAR.

5

Todo conforme queda descrito y reivindicado en la presente memoria descriptiva que consta de cinco páginas mecanografiadas y dibujos que se acompañan.

Madrid 3 de febrero de 1978  
BERNARDO UNGRIA  
p.p.

10

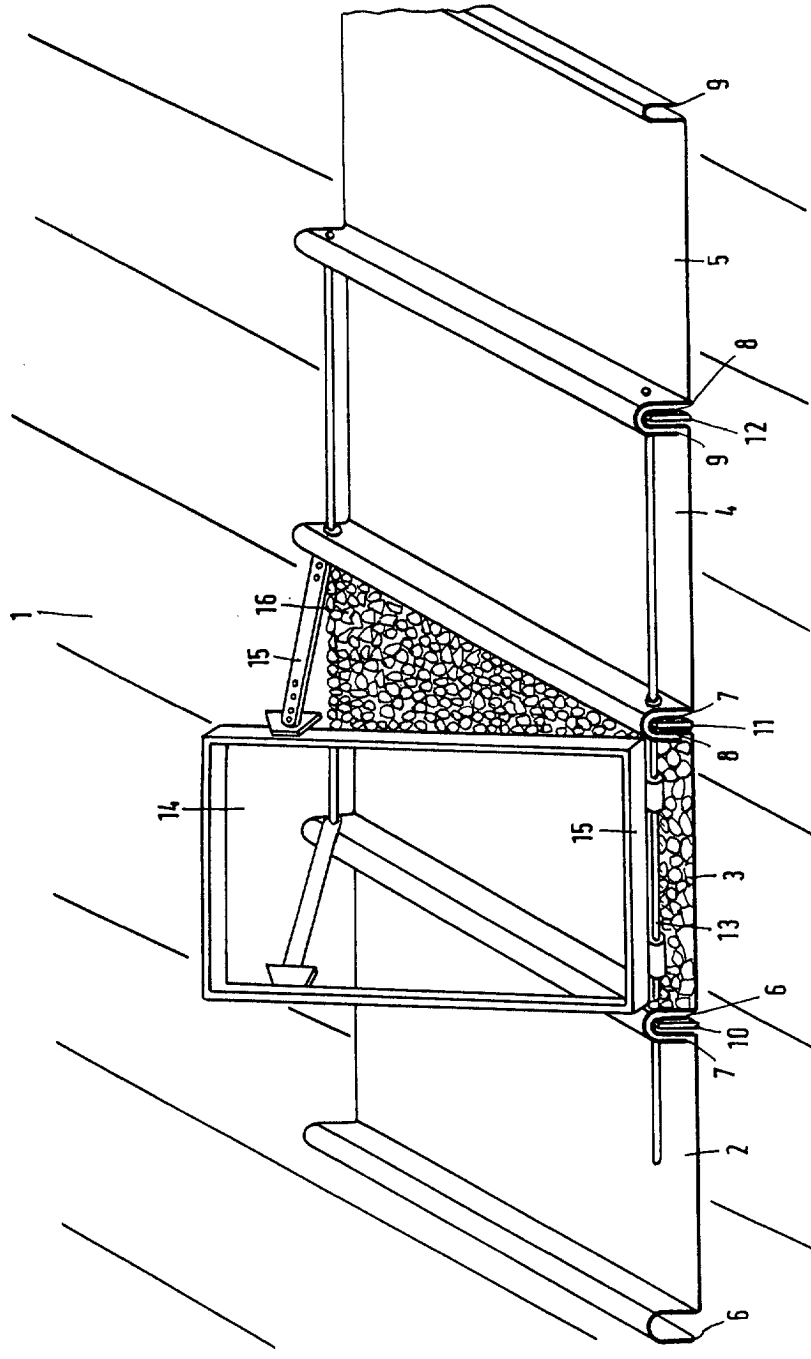


15

20

25

30



ESCALA VARIABLE  
Madrid 3 de febrero de 1978  
BERNARDO PUNGRIA  
P.P.