



ESPAÑA

19	ES	11	NUMERO	233723	10	Y
		21				
		22	FECHA DE PRESENTACION	3 FEB 1978		

MODELO DE UTILIDAD

30	PRIORIDADES:	32	FECHA	33	PAIS
31	NUMERO				

47	FECHA DE PUBLICIDAD	51	CLASIFICACION INTERNACIONAL
----	---------------------	----	-----------------------------

54 TITULO DE LA INVENCIÓN

"BLOQUE PARA LA PAVIMENTACIÓN"

71 SOLICITANTE (S)

PASITRIEF, S. A.

DOMICILIO DEL SOLICITANTE

Barcelona, Ronda General Mitre, 90 bis

72 INVENTOR (ES)

73 TITULAR (ES)

74 REPRESENTANTE

Don Ignacio PONTI GRAU

La presente invención se refiere a un bloque para la pavimentación, mediante el cual se consiguen superar diversos inconvenientes de las piezas que usualmente se utilizan en la formación de pavimentos.

5 La pavimentación por medio de bloques, conocidos normalmente como adoquines, ofrece varios problemas a resolver. De ellos destaca la necesidad de obtener un pavimento en el que sus componentes se repartan la carga de forma proporcional, y no individualmente, Por tal motivo deben descartarse los adoquines simplemente yuxtapuestos, que únicamente se apoyan lateralmente por contacto. Otro aspecto a tener en cuenta es la conveniencia de que los bloques sean reversibles es decir, que puedan utilizarse por una y otra cara, indistintamente, lo cual dispone un mayor aprovechamiento del adoquín.

10

15

De acuerdo con estas necesidades y otras, que irán describiéndose en el transcurso de la presente memoria, se ha realizado el adoquín objeto de la invención.

Dicho bloque o adoquín se caracteriza esencialmente por el hecho de que está constituido a partir de una pieza de contorno circular, dotada en ambas bases de tres escotaduras de contorno arqueado, hallándose alternadas en posición las de una base respecto a las de la otra, cuyas escotaduras tienen el mismo radio que el del bloque y su altura es algo menor que la mitad de la altura del mismo, presentando las zonas que alternan con las escotaduras, la superficie opuesta a la de la base respectiva, inclinada, siendo opuestas las inclinaciones de las zonas de una cara, respecto a

20

25

las de la opuesta, y complementarias entre sí.

Las escotaduras de una y otra base son idénticas, regularmente espaciadas y su amplitud es, asimismo idéntica a la de los tramos desprovistos de escotadura, con el fin
5 determinar un perfecto acoplamiento entre bloques contiguos, de forma que los tramos o zonas desprovistas de escotadura de unos, encajan en las escotaduras de otro, determinando líneas de junta curvadas y discontinuas.

Para la mejor comprensión de cuanto queda descrito en la presente memoria, se acompaña un dibujo en el que,
10 tan sólo a título de ejemplo, se representa un caso práctico de realización del objeto de la invención.

En dicho dibujo, la figura 1 es una vista en planta de un bloque, la figura 2 es una vista en perspectiva por una de sus bases; la figura 3 es una vista similar por la
15 base opuesta; la figura 4 es un detalle en sección longitudinal parcial de varios bloques acoplados; y la figura 5 es un detalle en planta de un tramo de pavimento formado con dichos bloques.

El bloque descrito consta en los dibujos de un cuerpo monopieza de referencia general -1-, de configuración sensiblemente cilíndrica, cuyas bases -2- y -3- presentan, respectivamente, tres escotaduras arqueadas -4- y -5-, idénticas y equidistantes, defasadas las de una base respecto a
25 las de la opuesta cuya altura es algo menor que la mitad de la de la pieza -1-. Alternando con las escotaduras de una y otra base existen unas zonas -6- y -7-, asimismo arqueadas y de contorno correspondiente al de las escotaduras, cuya

cara opuesta a la base respectiva, forma unas rampas -8- y -9-, de inclinaciones en sentidos opuestos las de una base respecto a las de la opuesta, y complementarias entre sí.

5 De todo ello se deduce que el bloque -1- tiene sus bases opuestas idénticas, si bien las escotaduras, salientes y planos inclinados se hallan defasados los de una base respecto a los de la opuesta. Todo ello a fin de que cada bloque encaja con otros tres situados a su alrededor, de forma que los planos inclinados -8- y -9- se superpongan, y las escotaduras de uno reciban a los salientes de los otros.

10

Con ello se consigue que la carga que soporta el pavimento se reparte entre varias piezas en conjunto, y no individualmente, con lo cual el esfuerzo a soportar se absorbe con mayor facilidad que en los casos en los que los adoquines actúan independientemente unos de otros.

15

Otra ventaja estriba en el hecho de que los adoquines son reversibles, es decir, pueden utilizarse, indistintamente, por sus dos caras, aprovechando así al máximo su rendimiento, puesto que cuando un pavimento presenta algún desperfecto en la cara vista puede darse la vuelta a los adoquines, para que ofrezca el mismo aspecto que antes de ser desgastado.

20

Cabe señalar también el hecho de que la unión de las piezas puede realizarse incluso sin masa fraguable, bastando encajar los adoquines sobre un lecho de arena (figura 4), gracias al perfecto ajuste de los mismos. Es interesante resaltar la configuración de la línea de unión de los adoqui-

25

nes, en forma discontinua y con tramos curvados, lo cual confiere mayor duración y estabilidad al pavimento.

5 Serán independientes del objeto de la invención, los materiales empleados en la construcción del adoquín, formas y dimensiones del mismo, y cuantos detalles accesorios puedan presentarse, siempre y cuando no afecten a su esencialidad.

- . -

R E I V I N D I C A C I O N E S

1. Bloque para la pavimentación, caracterizado esencialmente por el hecho de que está constituido a partir de un cuerpo monopieza de contorno circular, dotado en ambas bases de tres escotaduras arqueadas, regularmente espaciadas, dispuestas alternadas las de una base respecto a las de la otra, cuyas escotaduras tienen el mismo radio que el de las bases del bloque y su altura es algo menor que la mitad de la altura del bloque, en tanto que las zonas que alternan con las escotaduras presentan la superficie opuesta a la base respectiva, inclinada, siendo opuestas y complementarias las inclinaciones de las zonas de una y otra base, de forma que los bloques pueden acoplarse entre sí por yuxtaposición de las escotaduras en las zonas que alternan con las mismas, y de las superficies inclinadas de unos y otros.

2. Bloque para la pavimentación.

La presente memoria descriptiva consta de seis hojas foliadas escritas a máquina por una sola cara.

Barcelona, 3 de febrero de 1978

PASITRIEF, S. A.

p. a.



FIG. 1

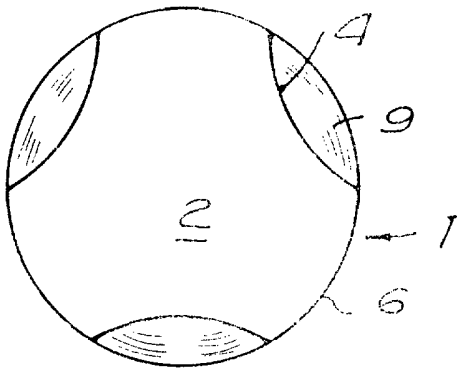


FIG. 2

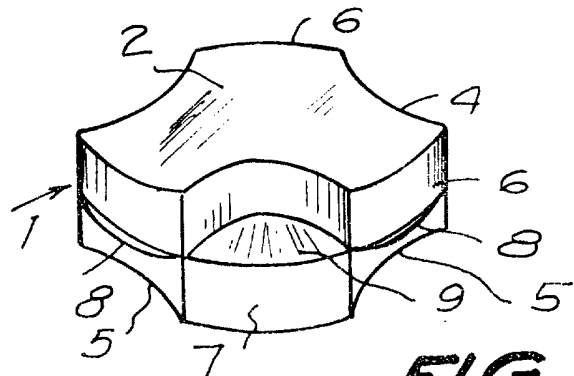


FIG. 3

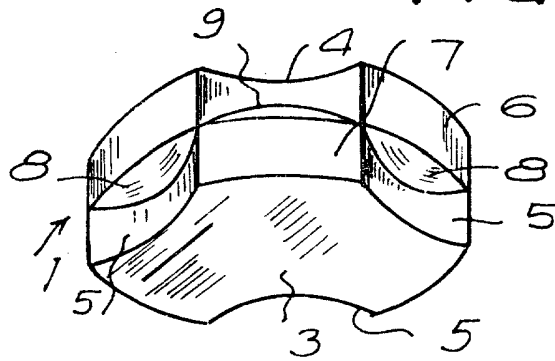


FIG. 4

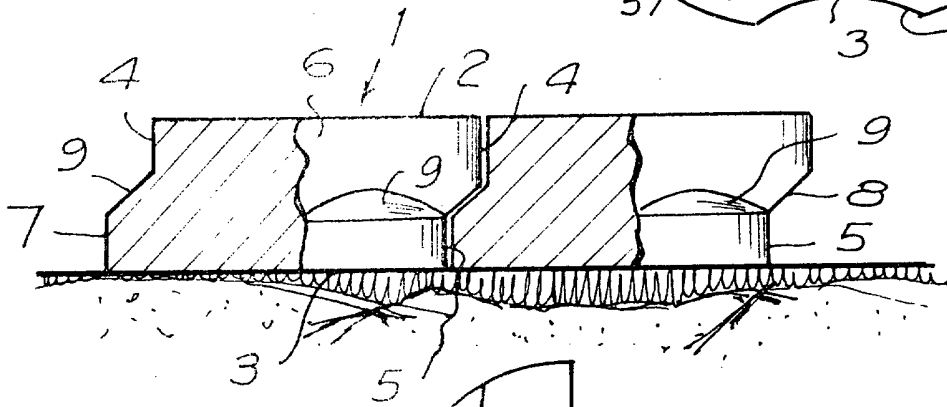
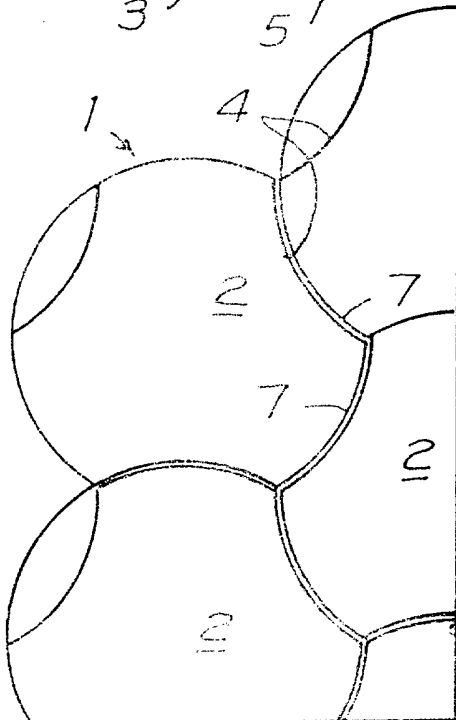


FIG. 5



Barcelona, 3 de febrero de 1978
P.a.



1/000007