



ESPAÑA

19	ES	22	NUMERO 233604	10	Y
			FECHA DE PRESENTACION 28 ENE 1978		

MODELO DE UTILIDAD

20-6-78

30	PRIORIDADES:	32	FECHA	33	PAIS
31	NUMERO				

47	FECHA DE PUBLICIDAD	51	CLASIFICACION INTERNACIONAL <i>F21Q</i>
----	---------------------	----	--

54	TITULO DE LA INVENCIÓN "CRISTAL PARA SEÑALES LUMINOSAS"
----	---

71	SOLICITANTE (S) Don Juan FELIU LAJUSTICIA
----	---

DOMICILIO DEL SOLICITANTE Anglés (Gerona) Carretera de Gerona, sin número

72	INVENTOR (ES)
----	---------------

73	TITULAR (ES)
----	--------------

74	REPRESENTANTE Don Ignacio PONTI GRAU
----	--

La presente invención se refiere a un cristal para señales luminosas, especialmente semáforos, faros piloto de vehículos y similares, el cual está dotado de unas características que hacen visible la señal iluminada, aún cuando el sol incida directamente sobre la misma.

Como es bien sabido por los conductores de vehículos resulta prácticamente imposible vislumbrar la luz encendida de un semáforo u otra señal luminosa, si el sol incide de cara sobre ella, lo que sucede cuando aquél se encuentra próximo al horizonte.

Para evitar estos inconvenientes se ha ideado el cristal objeto de la invención, de configuración sencilla y, no obstante, eficaz.

El cristal en cuestión se caracteriza esencialmente por el hecho de que sobre su superficie presenta una zona opaca, por lo menos, cuya cara anterior es reflectora, cuya zona resulta visible al iluminar la señal desde su interior.

Concretamente se ha previsto que la zona o zonas opacas estén constituidas por una lámina adosada contra la cara interna del cristal, cuya lámina presenta su cara anterior reflectora.

Para la mejor comprensión de cuanto queda descrito en la presente memoria, se acompaña un dibujo en el que, tan sólo a título de ejemplo, se representa un caso práctico de realización del objeto de la invención.

En dicho dibujo, la figura 1 es una vista en sección longitudinal del cristal en posición de uso; y las figuras 2 y 3 corresponden a sendas vistas en alzado frontal

de sendos cristales provistos de dos tipos de zonas opacas.

El cristal de referencia -1- en el dibujo está montado en la cara anterior de un semáforo o señal luminosa -2-, delante de la pantalla reflectora -3- y del foco luminoso -4-. Este cristal presenta adosada a su cara interna una o más láminas opacas -5-, de cara frontal reflectora. Tales láminas son de forma, número y distribución apropiadas, mostrándose en las figuras 2 y 3 dos ejemplos ilustrativos, pero no limitativos.

Como se desprende claramente de todo lo descrito y por la observación del dibujo, cuando la luz -4- está apagada, la cara anterior de la lámina -5- refleja la luz exterior, lo mismo que la pantalla reflectora -3-. Ahora bien, en el momento en que se enciende la luz -4-, la pantalla -3- la refleja, pero la lámina -5- no, de forma que aparece claramente siluetada la lámina -5- permitiendo comprobar sin lugar a dudas, cual es la luz del semáforo que está encendida.

Para conseguir estos efectos es totalmente indiferente la forma y número de láminas -3- que se utilicen, mostrando las figuras 2 y 3 del dibujo dos ejemplos no limitativos de las posibilidades que existen en este sentido.

Asimismo, serán independientes del objeto de la invención los materiales empleados en la fabricación del cristal y de la lámina, formas y dimensiones de la misma y cuantos detalles accesorios puedan presentarse, siempre y cuando no afecten a su esencialidad.

R E I V I N D I C A C I O N E S

1. Cristal para señales luminosas, caracterizado esencialmente por el hecho de que sobre su superficie se ha previsto, por lo menos, una zona opaca, cuya cara anterior es reflectora, apareciendo visible dicha zona al estar iluminada interiormente la señal.

5

2. Cristal para señales luminosas, según la reivindicación anterior, caracterizado por el hecho de que la zona opaca está constituida por una lámina, por lo menos, adosada a la cara interior del cristal, cuya lámina presenta su superficie reflectora.

10

3. Cristal para señales luminosas.

La presente memoria descriptiva consta de cuatro hojas foliadas escritas a máquina por una sola cara.

Barcelona, 27 de enero de 1978

Juan FELIU LAJUSTICIA

p. a.



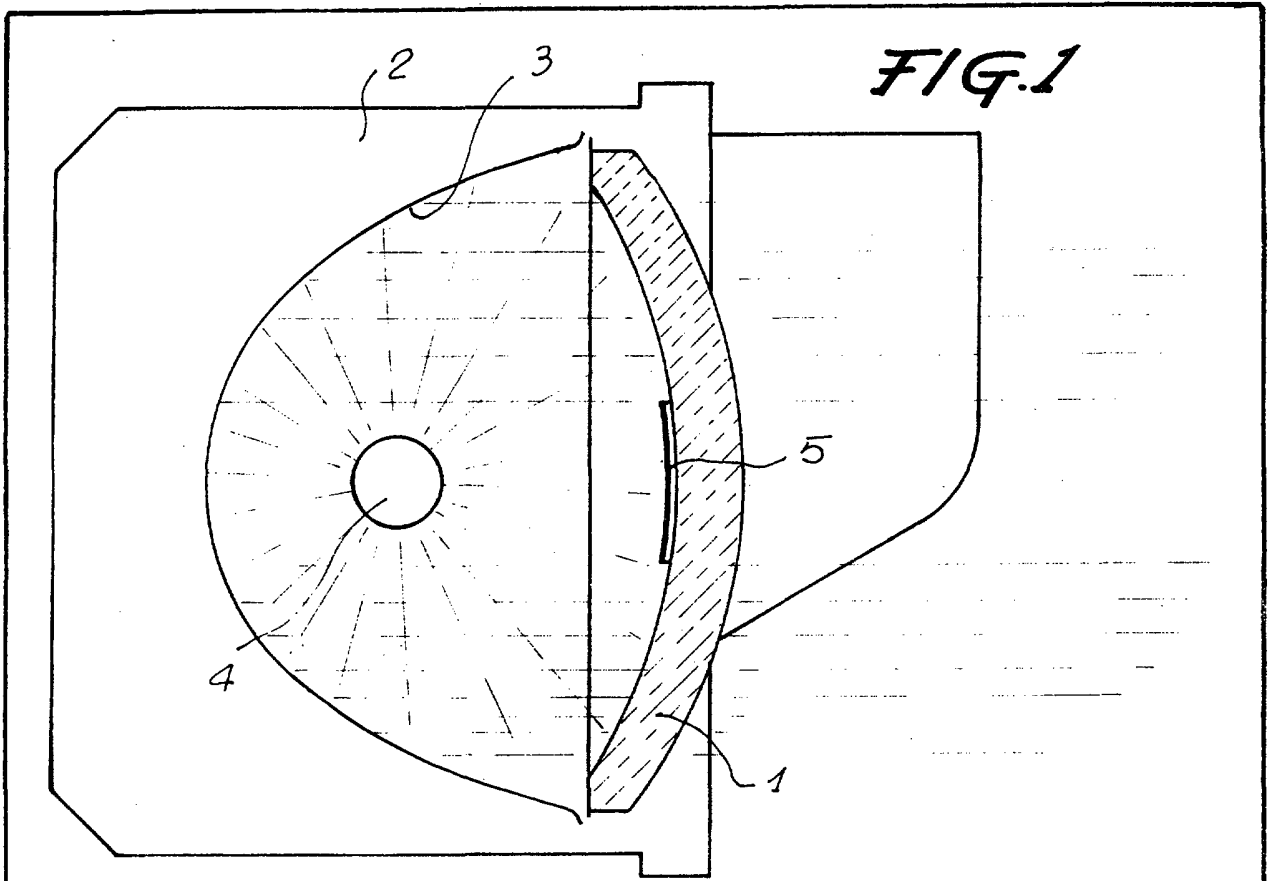


FIG. 2

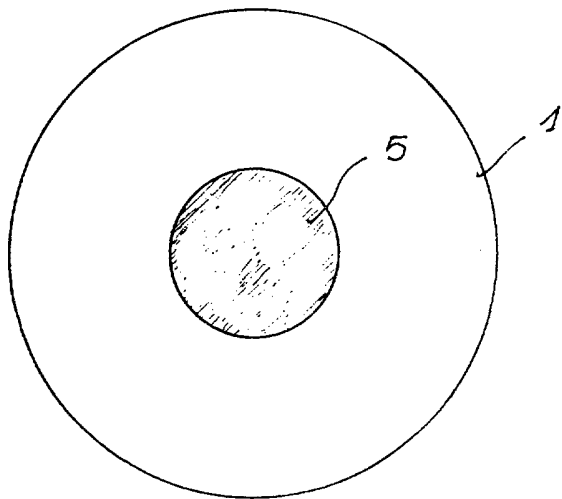
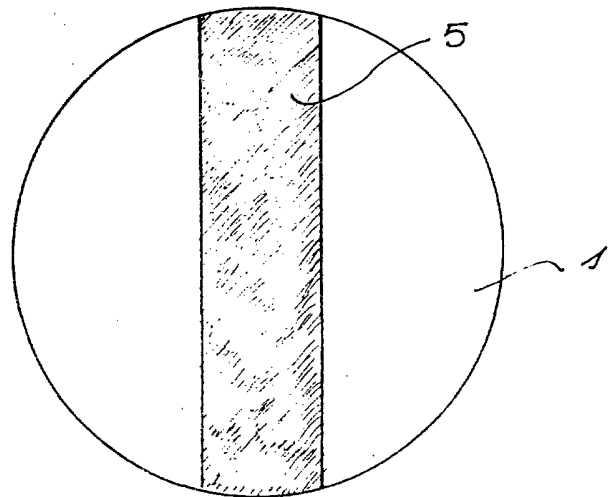


FIG. 3



Barcelona, 27 de enero de 1978
P.a.