



ESPAÑA

19	ES	11	NUMERO	233580	10	Y
		21				
		22	FECHA DE PRESENTACION	13 ENE. 1978		

233580
MODELO DE UTILIDAD

Deposito
ante el
ante suscrip
20-6-78

30	PRIORIDADES:	32	FECHA	33	PAIS
31	NUMERO				

47	FECHA DE PUBLICIDAD	51	CLASIFICACION INTERNACIONAL
			H610

54	TITULO DE LA INVENCIÓN
	"RECIPIENTE PARA LA LIMPIEZA Y ESTERILIZADO DE INSTRUMENTOS ODONTOLÓGICOS"

71	SOLICITANTE (S)
	Laboratorios Sulfer, S.A.

	DOMICILIO DEL SOLICITANTE
	MADRID - Cabanilles, 13

72	INVENTOR (ES)

73	TITULAR (ES)

74	REPRESENTANTE
	D. Luis Durán Cuevas

MEMORIA DESCRIPTIVA

El presente Modelo de Utilidad se refiere a un recipiente de limpieza y desinfección para instrumentos usados en odontología, el cual por su sencillez de forma y construcción resulta notablemente fácil de fabricar, 5. siendo por otro lado de gran utilidad y representando un notorio adelanto en la desinfección para instrumentos de uso odontológico; tales como fresas, instrumentos para tallar y para tratamientos radiculares.

En la actualidad la limpieza y desinfección de este tipo de instrumentos vienen realizándola los odontólogos por diferentes métodos, uno de los cuales puede ser el realizado con la ayuda de un cepillo y lavado a mano, otro sistema puede ser por desinfección mediante el empleo de calor por vía seca o húmeda o incluso un sistema 10. lo consigue por irradiación de rayos ultravioleta, procedimientos todos ellos que presentan dificultades en su realización sin que por otro lado, logren una esterilidad que pueda considerarse total. 15.

En los últimos tiempos se empieza a utilizar un sistema de limpiado de instrumentos que consigue la eliminación de todos los residuos orgánicos disolviéndolos químicamente y que resulta notablemente práctico por cuanto puede utilizarse tanto en los instrumentos metálicos como en los no metálicos, lo que permite la limpieza de cualquier instrumento sin tener que separarlo por su material 20. componente. A mayor abundamiento este tipo de líquido logra además esterilizar dichos instrumentos ya que posee 25.

un gran poder bactericida y virucida tal como lo han podido comprobar los propios odontólogos.

Para facilitar la utilización de este sistema de limpieza y desinfección por vía húmeda se ha pensado

5. un tipo de recipiente que permite de una forma sencilla, colocar los instrumentos en su interior y poderlos dejar durante un buen tiempo empapados por el líquido necesario para realizar la limpieza; una vez realizada ésta, pueden retirarse fácilmente los instrumentos odontológicos y proceder a la nueva utilización de los mismos ya totalmente esterilizados.

15. Para facilitar la explicación se acompaña al presente escrito una hoja de dibujos en la que se ha representado, a título de ejemplo ilustrativo y no limitativo, un caso de realización de un recipiente de limpieza y desinfección de instrumentos usados en odontología, según los principios de las reivindicaciones.

En los dibujos:

20. La figura 1 representa una vista en perspectiva del recipiente, en posición de abierto y en el momento en que se introduce en el mismo el líquido necesario para la normal desinfección.

25. Las figuras 2 y 3 representan sendas vistas, una en alzado y la otra de perfil de la tapa del indicado recipiente.

La figura 4 presenta una vista en alzado del cuerpo del recipiente.

La figura 5 presenta una sección transversal de

la parte inferior del recipiente, en cuyo interior aparece el cestillo contenedor de los instrumentos odontológicos.

La figura 6 por último presenta una vista en alzado del indicado cestillo.

5. Tal y como es posible deducir de los dibujos, el recipiente que se reivindica se halla constituido por una caja inferior de forma rectangular -1- provista, en su parte superior, de un entrante del que emerge hacia arriba una valona perimetral -2- que queda inserta en el interior de la parte superior del recipiente -3-, la cual es asimismo rectangular y ambas con los vértices redondeados, poseyendo ésta última en su interior un entrante -4- en correspondencia con la valona -2- que, tal como se ha indicado, posee la parte inferior. En la cara superior de la parte -3- del recipiente aparecen dos ranuras -4- y -5- de forma rectangular dispuestas alineadamente según la paralela media de mayor longitud de la cara, hallándose dicha cara superior provista de un reborde perimetral -6- que compone una figura asimismo rectangular, en el interior del cual se coloca una tapa laminar -7-, de forma correspondiente, provista de un asidero cuya forma es de tendencia semicircular, asimismo laminar -8-.
- 10.
- 15.
- 20.

25. En el interior de la parte inferior del recipiente y apoyado en su cara básica, que se halla constituida interiormente por una doble pluralidad de pequeños tabiques -9- y -10- que componen figuras rectangulares, se apoya un cestillo -11- constituido por una bandeja troncopiramidal de pequeña altura con su fondo consti-

tuído por una pluralidad de orificios cuadrados -12- y del que emerge hacia abajo cuatro patas troncocónicas -13- dispuestas en sus vértices y de cuya parte central emerge hacia arriba un asidero -14- cuya forma general es de tendencia trapecial y queda anclado a presión contra las caras laterales de la bandeja gracias a un entrante que posee a ambos lados de su zona inferior -15- y -16-.

La forma de utilización del recipiente resulta sumamente sencilla, pues en el momento en que necesita utilizarse se coloca en el interior del cestillo -11- los instrumentos odontológicos a esterilizar, colocándose a continuación el cestillo en el interior de la parte inferior del recipiente. En este momento se vierte líquido esterilizante en el interior del recipiente hasta una altura tal que cubra los instrumentos, cerrándose en este punto el recipiente con la parte superior y dejándose durante un tiempo determinado hasta conseguir la perfecta esterilización.

Una vez transcurrido este período prudencial, se abre el recipiente se saca el cestillo de su interior, en el cual reposan los instrumentos y se deja que goteen y pierdan todo el líquido, los cuales después se dejan sobre una hoja de celulosa limpia hasta que quedan secos y dispuestos para una nueva utilización. Para evitar que pueda ensuciarse el líquido interior, por causas exteriores en períodos de no utilización, se ha previsto la tapa -7- que se coloca sobre la parte superior del recipiente -3- y evita que pueda evaporarse el líquido que hay en el

interior del mismo.

Todo cuanto no afecte, altere, cambie o modifique la esencia del recipiente descrito, será variable a los efectos del actual Modelo.

N O T A.

Se reivindica como objeto de este registro por Modelo de Utilidad:

- 1.- Recipiente para la limpieza y esterilizado
5. de instrumentos odontológicos, caracterizado esencialmente por hallarse constituido por una pieza en forma de caja rectangular, provista en su parte superior, después de un resalte hacia el interior de una prolongación hacia arriba en correspondencia con un entrante de las mismas características que posee por su parte baja, otra pieza asimismo rectangular y de forma correspondiente a la anterior que se sitúa sobre ella y la cierra, poseyendo esta última pieza en su cara superior dos ranuras de tendencia rectangular, alineadas sobre la paralela media de mayor longitud de dicha base, la cual además se halla provista de un resalte perimetral de poca altura en el interior del cual puede colocarse una tapa, de forma correspondiente provista de un asidero de tendencia semicircular. En el interior del recipiente se preve un cesto, constituido
10. por una bandeja troncopiramidal de poca altura con su base rectangular constituida por una pluralidad de orificios cuadrados y sobre la que se sitúan los instrumentos odontológicos a limpiar y esterilizar, cubriéndolos durante el tiempo necesario con un líquido adecuado, poseyendo
15. la citada bandeja cuatro patas troncocónicas situadas en los vértices inferiores de la misma, mientras que superiormente y en su parte central presenta un asa, cuya forma es de tendencia trapezoidal y se halla fijada a pre-
- 20.
- 25.

si3n contra la bandeja, gracias a unas entallas que posee el asa en la parte exterior de sus zonas inferiores.

Sean cuales fueren las circunstancias que concu^urran en la esencialidad del Modelo de Utilidad, definido en la anterior reivindicaci3n, cuyo objeto es:

2.- "RECIPIENTE PARA LA LIMPIEZA Y ESTERILIZADO DE INSTRUMENTOS ODONTOL3GICOS".

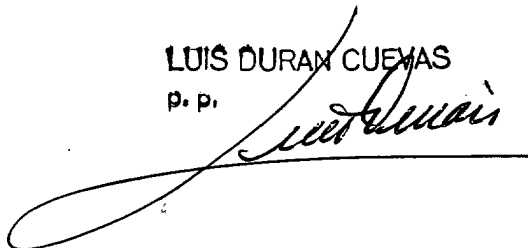
Consta la presente memoria de ocho hojas foliadas, mecanografiadas por una sola cara y de los dibujos unidos a la misma.

Barcelona, 13 ENE. 1978

P.A. de Laboratorios Sulfer, S.A.,

LUIS DURAN CUEVAS

p. p.

A handwritten signature in black ink, written over a horizontal line. The signature is cursive and appears to read 'Luis Duran Cuevas'.

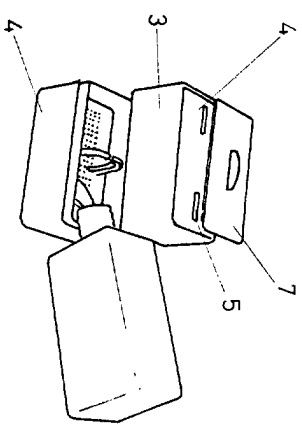


FIG 1

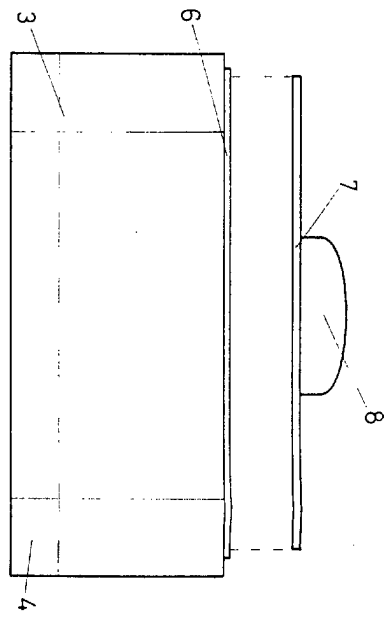


FIG 2

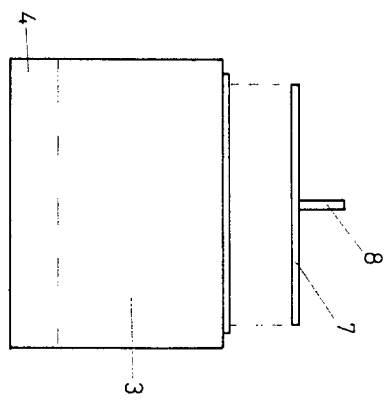


FIG 3

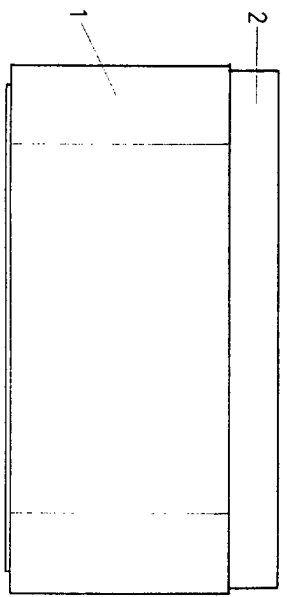


FIG 4

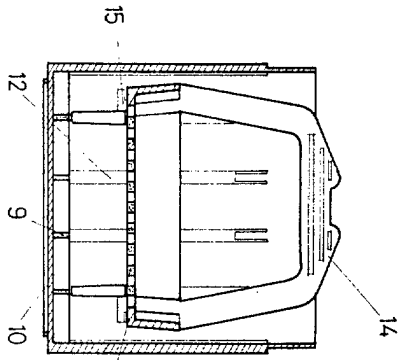


FIG 5

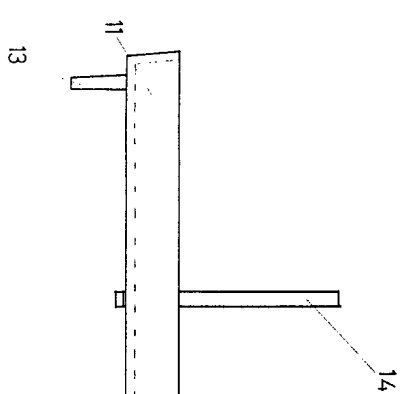


FIG 6

BARCELONA P. A. LUIS DURAN CUEVAS
13 ENE. 1978 P. P.