



ESPAÑA

10	ES	11	NUMERO	233.571	10	Y
		21				
		22	FECHA DE PRESENTACION	26 enero 1.978		

233571

MODELO DE UTILIDAD

C...
 ...
 ... según el ...
 ... de la ...

30	PRIORIDADES:	32	FECHA	33	PAIS
31	NUMERO				

47	FECHA DE PUBLICIDAD	81	CLASIFICACION INTERNACIONAL
			A 0 1 D

54 TITULO DE LA INVENCIÓN

SOPORTE MULTIDIRECCIONAL

71 SOLICITANTE (S)

AGRUIZ, S.A.

DOMICILIO DEL SOLICITANTE

Cart. de Montilla, Km. 2 - LA RAMBLA (Córdoba) -

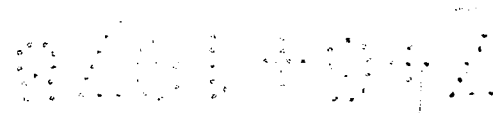
72 INVENTOR (ES)

73 TITULAR (ES)

74 REPRESENTANTE

D. BERNARDO UNGRIA GOIBURU

ppg/as



1 El Estatuto vigente sobre Propiedad Industrial, de
26 de Julio de 1929, en su texto refundido publicado el 30
de Abril de 1930, establece los caracteres de patentabili-
5 dades de las invenciones de tipo industrial que tienen por
objeto obtener ventajas sobre lo ya conocido, admitiendo
por consiguiente como patentables, las nuevas máquinas, a-
paratos, instrumentos, procesos de fabricación, etc. La am-
plitud de conceptos previstos como patentables, ha llevado
al legislador a aclarar (Artº. 46) que la enumeración con-
10 tenida en dicho cuerpo legal es puramente enunciativa y no
limitativa, haciéndola extensiva incluso a los descubrimien-
tos de tipo científico (Artº. 47).

El Decreto de 26 de Diciembre de 1947, recogiendo
la Orden de 18 de Noviembre de 1935, confirma el criterio
15 legal de que también serán patentables los instrumentos, ob-
jetos, o partes de los mismos, que aporten a la función a
que son destinados, un beneficio o efecto nuevo, y en defi-
nitiva que constituyan una mejora sustancial sobre lo ante-
riormente conocido.

20 Pues bien, a tenor de lo expuesto, y en base al ar-
ticulado que recoge los conceptos expresados, debe conside-
rarse, que la invención a que se refiere la presente memo-
ria, constituye una novedad industrial, con características
y ventajas que la hacen merecedora del privilegio de explo-
25 tación exclusiva que por ella se solicita, premiando así
los méritos de quien aporta a la industria del país una me-
jora efectiva y precisamente comprendida entre las enuncia-
das por la Ley como patentables. (Arts. 46 y 47 en relación
30 con el 171, en su nueva redacción afectada por la Orden de
18 de Noviembre de 1.935).

1 La presente invención, según se expresa en el
enunciado de esta memoria descriptiva, consiste en un soporte
multidireccional, de especial aplicación como elemento
de sustentación y guía de los vibradores utilizados en la
5 recolección de árboles frutales, el cual ha sido considera-
blemente perfeccionado en orden a mejorar sensiblemente la
estructura y eficacia de los sistemas empleados a este res-
pecto hasta el momento por la industria.

 Así pues, la finalidad del registro lo constituye
10 mediante el soporte multidireccional, el hecho de sustentar
y guiar a los elementos vibradores, convencionales, en la
recogida de árboles frutales y especialmente en las tareas
de la recolección de aceituna.

 Merced al ingenioso sistema con que se ha conce-
15 bido el soporte que se presenta, éste puede ir instalado en
cualquier zona del tractor pudiéndosele montar uno o más
brazos vibradores. Igualmente, la concepción del soporte se
ha realizado de forma que pueda ser instalado en cualquiera
de los tipos de tractores existentes en el mercado, si bien
20 en la descripción que seguidamente se realizará se ha repre-
sentado un tractor propulsado mediante cadenas, hecho que
no debe de constituir un factor limitativo para el campo de
aplicación de la invención.

 Para complementar la descripción que seguidamente
25 se va a realizar y con objeto de ayudar a una mejor compren-
sión de las características del invento, se acompaña a la
presente memoria descriptiva de una hoja única de planos,
en la que con carácter ilustrativo y no limitativo se ha
representado lo siguiente:

30 La figura 1, representa una vista frontal del so-

1 porte, realizado según la invención, instalado sobre un tractor.

5 La figura 2, es una vista superior del dispositivo adosado a un tractor, en correspondencia con la figura 1, en la que pueden observarse los distintos componentes que integran el soporte multidireccional y habiéndose representado un tractor propulsado mediante cadenas.

10 A la vista de las figuras anteriormente insertadas y como puede comprobarse, el soporte multidireccional que la invención presenta va instalado sobre una fase 1 atornillada inferiormente al soporte que existe entre las cadenas del tractor 2, quedando unido el extremo superior de esta base de apoyo 1, que tiene forma de L, al cuerpo de dicho tractor 2.

15 Dado que es necesario absorber los recorridos de la amortiguación del tractor, en la unión entre el ala horizontal de la base 1 y el tractor 2 se ubica un mecanismo de corredera obtenido a base de dotar a la rama horizontal de la base 1 de unos pequeños rodillos que se alojan en el interior de unas guías 3 solidarizadas al repetido tractor 2. Sobre la zona vertical de la base de apoyo 1 y merced a las articulaciones 4 y 5, se sustenta un nuevo soporte 6 abatible y portador del brazo vibratorio.

25 En la parte inferior del soporte 6 actúa un cilindro hidráulico 7 que hará efectuar un movimiento de bajada y subida a todo el conjunto quedando unido el extremo libre de este cilindro hidráulico 7 a la parte inferior del tractor. A su vez, el soporte 6 dispone de unos apoyos 8 y 9, encasquillados interiormente, que alojan a un grueso eje 10.
30 habiéndose previsto a todos estos dispositivos de un engrase

1 adecuado que permita la longevidad de los mecanismos. Este
eje 10 dispone en su extremo superior de un brazo 11 para
permitir los movimientos que puede efectuar, actuando sobre
el brazo 11 un cilindro hidráulico 12 que, al recibir pre-
5 sión, obligará a que el brazo de recogida realice su movi-
miento prefijado. Este cilindro 12 va instalado sobre un so-
porte 13 ubicado perpendicularmente al soporte 6. Por otro
lado, el eje 10 dispone de dos orejetas 14, una por cada la-
do, sustentadoras del brazo telescópico 15 el cual es exten-
10 sible merced a un nuevo cilindro hidráulico 16, que lleva
sus extremos apoyados tanto sobre las orejetas 14 como so-
bre unas nuevas orejetas 17 solidarizadas sobre el brazo ex-
tensible 15.

Sobre la misma orejeta 17 se articulan dos brazos
15 18 y 19, llevando cada uno de ellos un cilindro hidráulico
20 y 21 para su movimiento, el cual será siempre de bajada.
Estos cilindros 20 y 21 pueden actuar independientemente en-
tre sí, es decir se puede actuar sobre un brazo permanecien-
do el otro perfectamente quieto.

20 Así pues y debido a estos mecanismos articulados
se puede colgar el vibrador del soporte multidireccional y
poder actuar en cualquier sitio y posición, por accidentado
que sea el terreno además de permitir la mejor postura de
trabajo para agarrar al olivo o árbol en cuestión y hacerlo
25 vibrar hasta que desprenda todo su fruto.

No se considera necesario hacer más extensa esta
descripción para que cualquier persona perita en la materia
comprenda perfectamente la idea que se desea patentar, así
como las ventajas que de su realización industrial han de
30 derivarse.

1 Hecha la descripción a que se refiere la memoria
que antecede, es preciso insistir en que los detalles de
realización de la idea expuesta, pueden variar, es decir,
que pueden sufrir pequeñas alteraciones, basadas siempre
5 en los principios fundamentales de la idea, que son en esen-
cia los que quedan reflejados en los párrafos de la descrip-
ción hecha. En efecto, el Artículo 48 del Estatuto vigente
sobre Propiedad Industrial, establece como no patentables,
en su apartado tercero, "los cambios de forma, dimensiones,
10 proporciones y materias de un objeto ya patentado" fijando
así el criterio del legislador en el sentido de que paten-
tada una idea que pueda dar lugar a una realidad práctica
e industrializable, nadie podrá apoyarse en ella para, a
pretexto de haber introducido ligeras modificaciones, pre-
15 sentarla como nueva y propia.

Este principio, en cuanto al alcance de la protec-
ción del objeto patentado se refiere, se halla confirmado
por numerosas Sentencias del Tribunal Supremo, y entre -
ellas, como más terminantes, en las de fechas 16 de octubre
20 de 1954, 23 de enero de 1959, 20 de marzo de 1964 y otras.

Establecido el concepto expresado, en cuanto a la
amplitud que debe darse a la protección solicitada, se re-
dacta a continuación la Nota de Reivindicaciones, de acuer-
do con lo que se establece en el último párrafo del apar-
tado tercero del Artículo 100 de la Ley, sintetizando así
25 las novedades que se desean reivindicar:

NOTA DE REIVINDICACIONES

En resumen, el privilegio de explotación exclusi-
va que se solicita, recaerá sobre las reivindicaciones si-
30 guientes:

1 1.- SOPORTE MULTIDIRECCIONAL, que siendo de espe-
cial aplicación para sustentar y guiar a los vibradores
para la recolección de árboles frutales, esencialmente se
caracteriza porque, dicho soporte multidireccional se sus-
5 tenta a uno o a ambos lados del tractor, y, se constituye
por un soporte base vertical, unido por dos puntos al trac-
tor, que por su zona superior articula en la parte paracen-
tral de un nuevo soporte, que a su vez y por su extremo in-
ferior es movido a voluntad por un cilindro hidráulico, so-
10 bre éste segundo soporte y perpendicular a él queda susten-
tado un nuevo cilindro hidráulico, actuando el extremo de
este cilindro hidráulico sobre el brazo de un eje que va
guiado sobre el segundo de los soportes anteriormente expues-
tos, fijándose nuevamente a este eje y por su zona paracen-
15 tral un brazo telescópico, extensible por mediación de un
cilindro hidráulico, disponiéndose simétricamente en el ex-
tremo libre del brazo telescópico dos nuevos brazos, en for-
ma general de L, centralmente articulados e inferiormente
movidos a voluntad por mediación de respectivos cilindros
20 hidráulicos.

2.- SOPORTE MULTIDIRECCIONAL, según primera que
se caracteriza porque uno de los puntos de apoyo del prime-
ro de los soportes está constituido por una corredera for-
mada por unas ruedas unidas al soporte y unas guías solida-
25 rizadas al cuerpo del tractor, estando situado el segundo
punto de apoyo en la zona de transmisión lateral de dicho
tractor.

3.- SOPORTE MULTIDIRECCIONAL, según primera que
se caracteriza porque, el cilindro colocado sobre el segun-
do de los soportes queda por uno de sus extremos unido a
30

1 éste, actuando por su extremo libre sobre un pequeño brazo
de que consta la cabeza del eje situado sobre este soporte.

5 4.- SOPORTE MULTIDIRECCIONAL, según primera y se-
gunda que se caracteriza porque, el cilindro del brazo te-
lescópico se articula en el eje de la reivindicación ante-
rior y, por su otro extremo en un soporte colocado sobre el
brazo, siendo en este mismo soporte donde articulan los bra-
zos en forma de L, quedando asimismo los cilindros que so-
bre ellos actúan unidos en este brazo.

10 5.- Se reivindica por último como objeto sobre el
que ha de recaer el Modelo de Utilidad que se solicita:
SOPORTE MULTIDIRECCIONAL.

15 Todo conforme queda descrito y reivindicado en la
presente memoria descriptiva que consta de ocho páginas me-
canografiadas y dibujos adjuntos.

Madrid, 26 de enero de 1.978

BERNARDO UNGRIA

P.P.



20

25

30

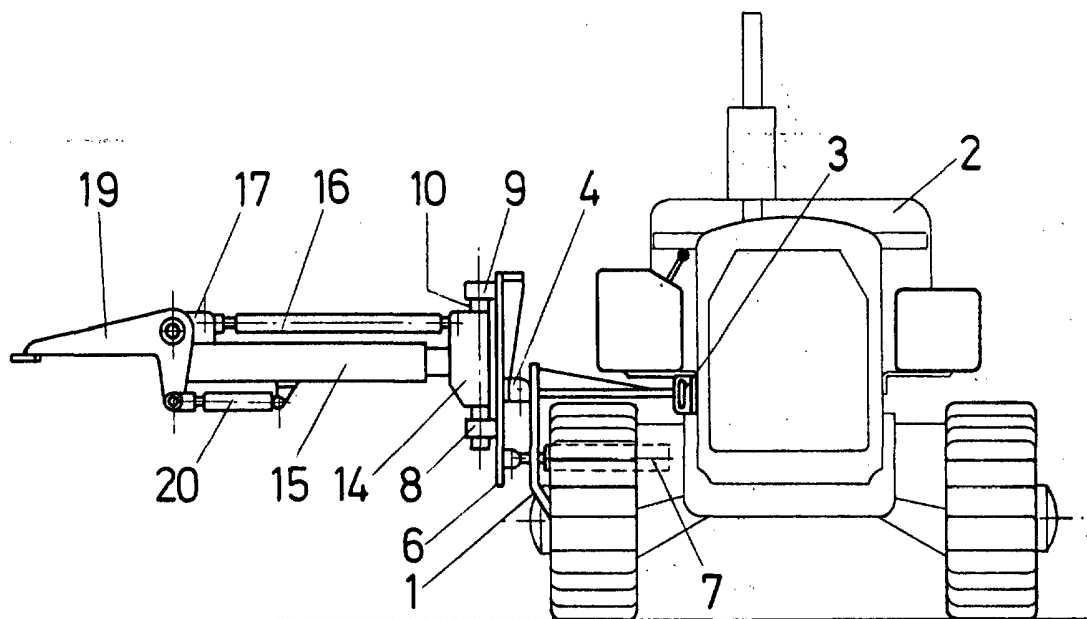


FIG-1

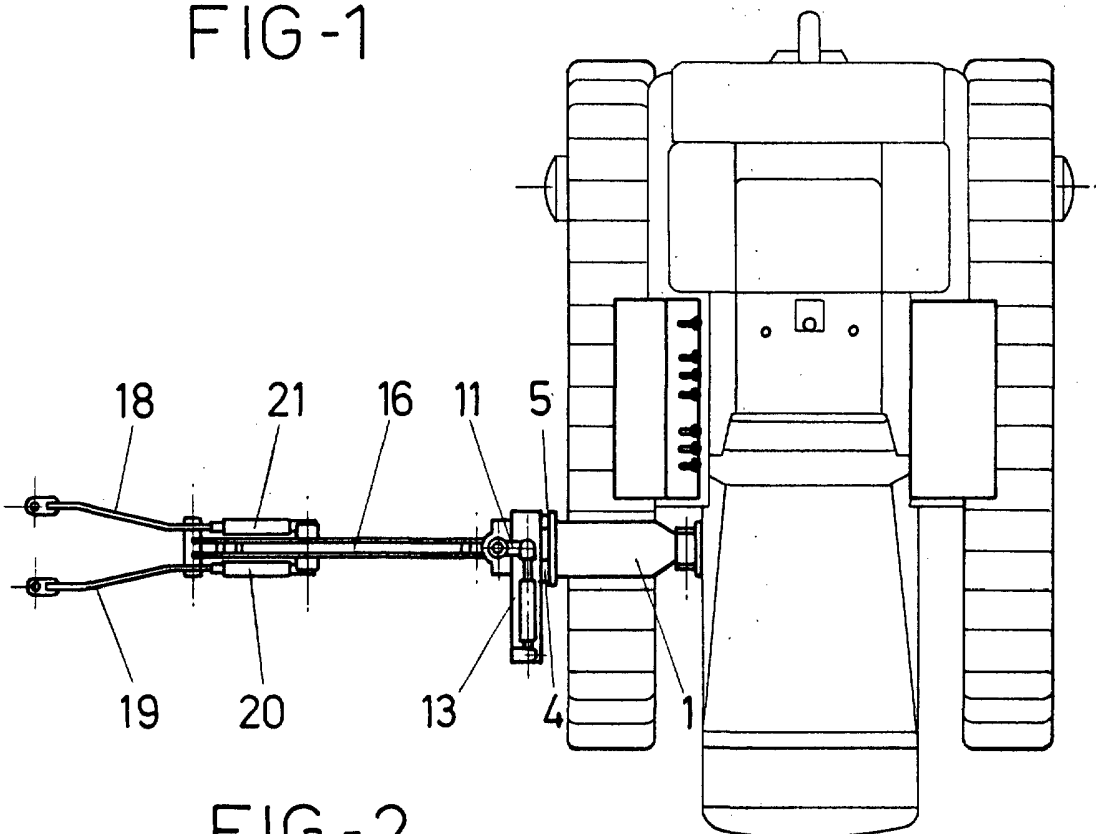


FIG-2

ESCALA VARIABLE

Madrid, 26 de enero de 1978

BERNARDO UNGRIA

P. P.