



ESPAÑA

19 ES	11	NUMERO	233555	10 Y
	21			
	22	FECHA DE PRESENTACION		

MODELO DE UTILIDAD

233555

30 PRIORIDADES:		
31 NUMERO	32 FECHA	33 PAIS
47 FECHA DE PUBLICIDAD		51 CLASIFICACION INTERNACIONAL H01H
54 TITULO DE LA INVENCIÓN TAPON PERFECCIONADO PARA FUSIBLE.		
71 SOLICITANTE (S) HIJOS DE ARTURO SIMON, S.A.		
DOMICILIO DEL SOLICITANTE Barcelona calle Diputación, nys. 390-392.		
72 INVENTOR (ES)		
73 TITULAR (ES) el solicitante.		
74 REPRESENTANTE D. JAIME MAYOL ROCA.		

Concedido el Registro en la forma expresada y conforme a los datos que figuran en las presentes descripciones y dibujos.

Es objeto de la idea de este modelo de utilidad, como su enunciado indica, un tapón perfeccionado para fusibles, y mas en particular se refiere a los medios que se prevén en las dos piezas o partes componentes del tapón, para asegurar la unión entre ambas formando un todo o unidad.

Como es sabido la generalidad de los tapones para fusibles están constituidos por dos piezas o partes, una de material aislante o cabeza y la otra metálica en forma de cilindro o casquillo, cuyas piezas o partes se unen por roscado de modo que la pieza casquillo se aloja parcialmente en el cajado que a tal fin conforma la pieza aislante o cabeza del tapón, Esta unión por roscado - tiende, por uso y manejo del tapón, a aflojarse, por lo que, a fin de evitarlo y asegurar la unión, se recurre a medios que, si bien tienden a impedir el desenroscado, - en la mayoría de los casos resulta de poca duración o fácil ruptura, o bien encarecen el precio de coste del tapón.

Es objeto de la idea de este modelo de utilidad la constitución de medios complementarios en las dos partes o piezas que integran el tapón, cuyos medios aseguran la fijación de su unión por roscado y, a tal fin, en el fondo del cajado que conforma la pieza aislante o cabeza en la que se aloja parcialmente la pieza casquillo, se -

determina una corona con escalonado a modo de trinquete, y en la corona anular fondo del casquillo se practican unos cortes que determinan lengüetas que se doblan hacia el exterior de dicho casquillo, de modo que al rescarse -
30. éste a fondo sobre la pieza aislante dichas lengüetas actúan de diente sobre la corona trinquete impidiendo el desenroscado y, consecuentemente, asegurando la unión de las dos piezas componentes del tapón.

Estas son a grandes rasgos las peculiaridades -
35. del tapón perfeccionado para fusible objeto de la idea de este modelo de utilidad, cuyas características se pondrán mas claramente de manifiesto en el transcurso de la descripción que a continuación se da, en la que, para facilitar su comprensión, se hace referencia a la lámina de di-
40. bujos adjunta en que, de manera un tanto esquemática y tan solo por vía de ejemplo se muestra un caso de posible realización práctica del modelo. Los detalles que se exponen y muestran en los dibujos adjuntos se dan a título ilustrativo, por tanto esta memoria debe ser considerada sin ca-
45. rácter restrictivo alguno en cuanto a formas, dimensiones, proporciones y materias se refiere.

En la lámina de dibujos adjunta:

La figura 1 muestra en perspectiva las dos partes o piezas componentes del tapón, con seccionado convencio-
50. nal, en que se ponen de manifiesto los medios que se deter

determinan en ellas para asegurar su unión por roscado.

En la figura 2 se muestra una sección del conjunto del tapón en la que se pone de manifiesto la funcionalidad de los medios complementarios previstos en las dos
55. piezas integrantes y que aseguran su unión al impedir el desenroscado.

tal y como se muestra en las figuras enumeradas, la pieza aislante -1- o cabeza del tapón presenta, en el fondo del cajado que conforma para roscado de la pieza -
60. casquillo -4- complementaria, una corona -2- con escalonado a modo de trinquete, y la corona anular -3- fondo del casquillo -4- tiene practicados unos cortes que determinan correspondientes lengüetas -5- dobladas que se constituyen en dientes de la corona trinquete -2-. De este modo, al
65. roscarse el casquillo -4- en el cajado de la pieza aislante -1- o cabeza del tapón, las indicadas lengüetas -5- previstas en la corona -3- base del casquillo hacen tope en los escalonados de la corona trinquete -2- impidiendo el giro del casquillo -4- o el de la pieza aislante -1- en
70. sentido de desenroscado, con lo que se asegura la unión de ambas piezas.

De la descripción que antecede y representaciones de la lámina de dibujos adjunta se infiere la constitución, montaje y funcionalidad del tapón perfeccionado para fusible objeto de la idea de este modelo de utilidad, así
75.

REIVINDICACIONES

1.- Tapón perfeccionado para fusible, constituido por dos piezas que se unen por roscado, que se caracteriza porque la pieza aislante, en el fondo del alojamiento para la pieza casquillo, presenta una corona con escalonado a modo de trinquete, y la pieza casquillo tiene practicados unos cortes en su corona base determinantes de lengüetas dobladas al exterior, las cuales, al roscarse casquillo y pieza aislante, se constituyen en dientes de la corona trinquete, imposibilitando el desroscado de ambas piezas.

90.

95.

2.- TAPON PERFECCIONADO PARA FUSIBLE.

Todo ello tal y como se describe y reivindica en la presente memoria que consta de cinco hojas mecanografiadas por una sola de sus caras y se ilustra con la lámina de dibujos adjunta.

100.

Madrid (Barcelona), 25 de Enero de 1978

HIJOS DE ARTURO SIMON, S.A.
pa.



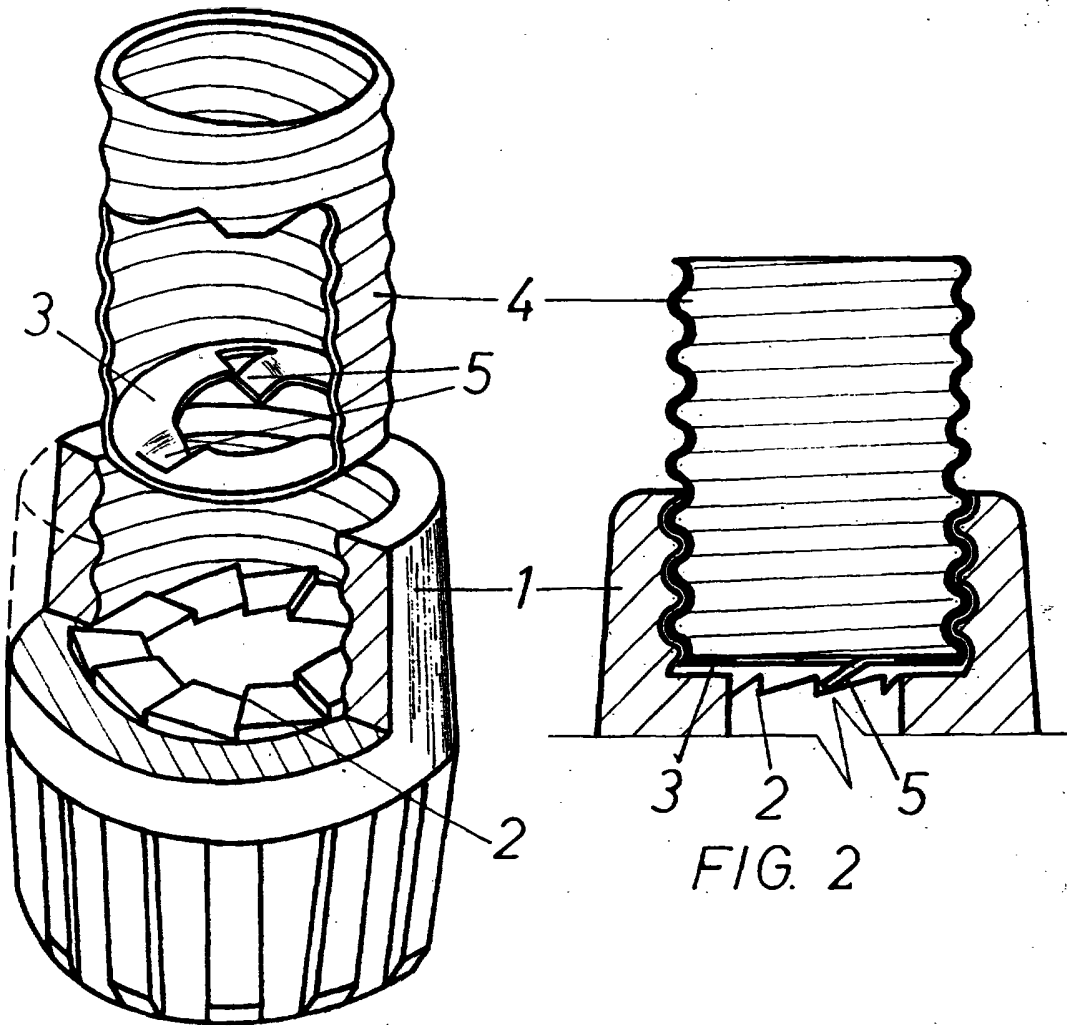


FIG. 1

FIG. 2

Madrid 25 de Enero de 1978
P A

Escala variable