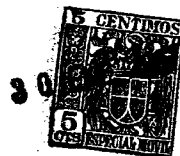


2 33550



233550

PATENTE DE INTRODUCCION

por 10 años

por "UNAS MEJORAS EN LAS MESAS DE DIBUJO", a favor de Cer-
tex, S.A., de nacionalidad española, domiciliada en Vich
(Barcelona), Montserrat, 15.

=====

MEMORIA DESCRIPTIVA

Por esta Patente de introducción se divulgan en Es-
paña unas mejoras en las mesas de dibujo en las que la al-
tura y la inclinación del tablero son graduables, median-
te pedales. Se da una representación gráfica de una eje-
5. cución de estas mejoras en los dibujos que se adjuntan a
esta memoria. Desde luego que estos dibujos sólo tienen
un carácter de mero ejemplo.

La esencia de las mejoras que nos ocupan consiste en
que el tablero útil de dibujo -1- se sostiene sobre dos



10. ejes -2-3- articulados dispuestos paralelos por la cara inferior del mismo, uno de ellos apoyado en dos cojinetes -4- alineados por la parte central del tablero y el otro montado en otro par -5- alineado cerca del límite inferior del mismo tablero.
15. Con los dos cojinetes -4-5- de cada lado del tablero se determina un lado ideal -6- de un paralelogramo articulado y deformable, o uno cuyos vértices inferiores, el -7-, toma apoyo en un eje material -9- que por cada extremo se apoya en el correspondiente cojinete -8-
20. dispuesto en lo alto de cada uno de los pies autoestables -10- de la mesa. Este eje -9- queda alojado en el interior de un tubo -11- concéntrico y exterior. La palanca -12- de un lado del tablero se solidariza por medio de una clavija cónica -13- con el eje -9-. El sector dentado -12'- se fija igualmente que la palanca -12- por medio de la clavija -14-; los brazos -15-15'- se prolongan inferiormente -17-17'- en donde soportan un contrapeso regulable -19- y los brazos -16-16'- fijados en el tubo -11- soportan otro contrapeso regulable -18-, dichos contrapesos equilibran totalmente todo el peso del sistema articulado y del tablero, cualquiera que sea la inclinación de este último, ya que aquellos brazos, aunque paralelos, tienen distinta longitud, de forma que el peso inferior -19- equilibra completamente el del tablero,
30. aun cuando éste se sitúe vertical.
35. El eje central -9- en su extremo lateral, acoplados a la cara interior de la palanca -12- desliza un sector dentado -21- que va fijado al tubo -11- y en el otro extremo la palanca -35- va también fijada al mencionado tubo.
- 40.



- El sector dentado y palanca larga -12'- de 155°, con 133° útiles, determina las posiciones de altura y se fijan por medio de una varilla -32- la cual bloquea el sector en cualquier posición escogida con el diente -31- de la varilla -32- alojada y guiada por los nervios -23-24- del pie -10- sometida a la reacción elástica de un resorte espiral -25- y articulada por su extremo inferior -26- con las palancas -29- y -27- sobre las que se actúa, accionado el pedal -33-. El sector dentado del lado opuesto -21- se bloquea por mediación de un diente -20- de la varilla -22- de forma similar a la descrita anteriormente, por medio del pedal -28-, de forma tal que con un solo y mismo pie pueda presionarse sólo a -28- o bien a -33- o a los dos -28- y -33- a la vez, presionando el pedal -33- se conseguirá subir o bajar el tablero, sin empero variar su inclinación que queda asegurada por el bloqueo del sector opuesto -21-, pues al empujar el tablero hacia arriba o hacia abajo, se deformarán los dos paralelogramos, a la vez, por poder girar libremente sus lados articulados sin alterarse, sin embargo, la posición de los vértices -7- y, por tanto, manteniéndose la inclinación del tablero determinada por el encaje del diente con el sector -21-. Pero si soltando el pedal -33- se presiona el pedal -28-, se desbloquea el sector -21- y se bloquea al sector -12'- y, por tanto, se fija la altura del tablero, es posible variar la inclinación de éste.

- Si, finalmente, se presionan a la vez ambos pedales, -28- y -33-, actuando con el pie sobre sus zonas adyacentes centrales -34-, se puede variar a la vez la inclinación y la altura del tablero.

Escogida una posición adecuada para el tablero, el



barrón -30- protege a los pedales -28- y -33- y el delineante puede apoyar cómodamente sus pies sobre tal barrón, sin riesgo alguno de alterar aquella posición.

75. Todo cuanto no afecte, altere, cambie o modifique la esencia de las mejoras descritas, será variable a los efectos de la actual Patente de introducción.

N O T A.

80. Se reivindica como objeto de esta Patente de introducción:

1. - Unas mejoras en las mesas de dibujo, caracterizadas porque en los tableros oscilantes, apoyados sobre dos paralelogramos paralelos, iguales, articulados, deformables, contrapesados y apoyados sobre dos pies laterales asimismo iguales, paralelos, autoestables y enlazados entre sí, se presentan reunidas conjunta y combinadamente, las siguientes condiciones esenciales:

90. a) cada uno de los paralelogramos deformables está provisto de dos contrapesos, uno dispuesto sobre una prolongación inferior del lado del paralelogramo articulado con la parte central del tablero, y el otro sobre una prolongación, más larga que la anterior, prevista en el lado del paralelogramo articulado con la parte más inferior del propio tablero;

95. b) uno de los paralelogramos presenta un sector dentado corto con un arco útil de cerca de 90° solidario con el lado del paralelogramo más central respecto al tablero y solidario a un tubo que por su parte se fija a la palanca corta interior consiguiendo el movimiento de horizontal vertical al desdoblar el sector;

100. c) en el paralelogramo deformable opuesto, el vértice de su brazo central correspondiente presenta un sector dentado de unos 133° de arco útil solidario al eje central



105. por medio de una clavija, formando con la palanca larga del extremo opuesto el segundo movimiento de abajo para arriba sin cambiar la otra posición bien sea horizontal, vertical o intermedia;

d) ambos sectores, cada uno independientemente del otro, pueden bloquearse por el correspondiente diente
110. dispuesto en el extremo de una barra vertical sometida a la reacción elástica, ascendente, de un resorte espiral, alojado y guiado en el interior del correspondiente pie autoestable;

e) el movimiento descendente de las barras verticales (d) de enclave, se asegura por su respectiva articulación inferior con la correspondiente palanca, ocluida en el interior del pie autoestable; siendo solidaria cada palanca con un ancho pedal propio dispuesto en la parte anterior e inferior del pie; quedando dispuestos adyacentes los dos pedales uno a continuación del otro; pudiendo
115. ser accionados ambos a la vez con un solo pie, actuando
120. sobre sus respectivos extremos centrales.

Sean cuales fueren las circunstancias que concurren en la esencialidad de la Patente de introducción definida en la anterior reivindicación, cual objeto es:
125.

2. - "UNAS MEJORAS EN LAS MESAS DE DIBUJO".

Consta la presente memoria de cinco hojas foliadas, mecanografiadas por una sola cara y del dibujo adjunto.

Barcelona, treinta de enero de mil novecientos cinco.
130. cuenta y siete.

P.A. de Certex, S.A.

L. DURAN
P. P.

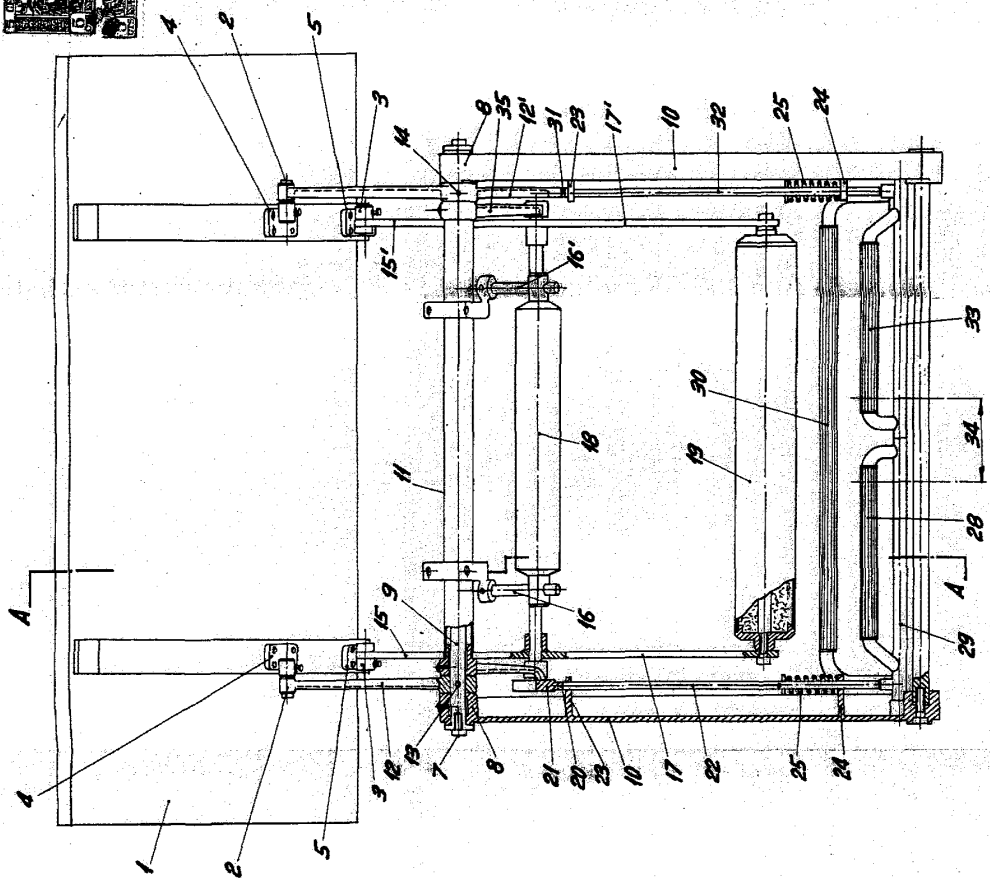
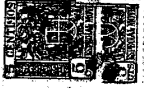


Fig. II

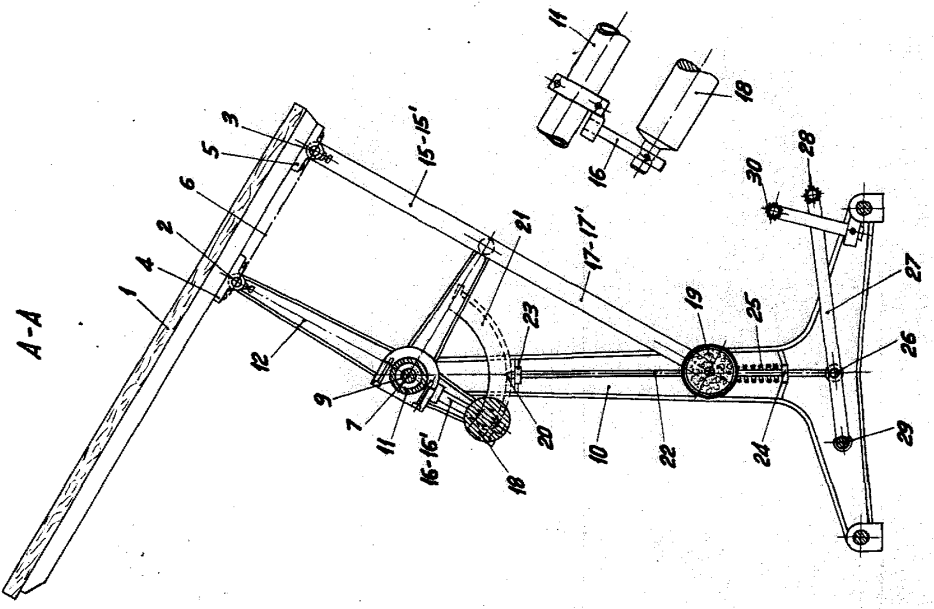


Fig. I

ESCALA VARIABLE

BARCELONA, 30 ENERO DE 1957
 L. DUBOIS
 P.R.