

MINISTERIO DE INDUSTRIA
REGISTRO DE LA PROPIEDAD INDUSTRIAL



ESPAÑA

MINISTERIO DE INDUSTRIA Y ENERGIA
REGISTRO DE LA PROPIEDAD INDUSTRIAL
Dpto. INFORMACION TECNOLOGICA
Panamá, 1-MADRID - Tel. (91) 458 22 00

MODELO DE UTILIDAD

233544

19 ES	11 NUMERO 21 233544	10 Y
	22 FECHA DE PRESENTACION	

30 PRIORIDADES:	31 NUMERO	32 FECHA	33 PAIS
-----------------	-----------	----------	---------

47 FECHA DE PUBLICIDAD	51 CLASIFICACION INTERNACIONAL H47K
------------------------	--

54 TITULO DE LA INVENCIÓN

"MAMPARA DE BAÑO".-

71 SOLICITANTE (S)

ARABA INDUSTRIAL, S.L.- "ARABAIN".-

DOMICILIO DEL SOLICITANTE

VITORIA, Avda. Judizmendi, 46.-

72 INVENTOR (ES)

73 TITULAR (ES)

La propia solicitante.-

74 REPRESENTANTE

D. Agustin Diaz.-

Concedido el Registro de Utilidad
a la invención de
20 JUN. 1978
originales y copia.

La mampara de baño que, como objeto de esta solicitud de Modelo de Utilidad, seguidamente se describe, presenta, en relación a cuanto es conocido en la materia, características de novedad y utilidad, con ventajas derivadas, justificando todo ello sobra-

5. damente la concesión del aludido privilegio de explotación exclusiva.

Hasta ahora, tanto las mamparas rígidas como las clásicas cortinillas se han diseñado de manera que "corren" o se deslizan lateral u horizontalmente.

10. Ni que decir tiene que estas mamparas y cortinas o cortinillas sólo se diferencian de otras mamparas o cortinas utilizadas con fines más generales en su peculiar disposición para adaptarse correctamente al uso en el cuarto de baño, impidiendo las salpicaduras y/o creando un recinto independiente sobre la bañera o el plato de ducha.

15. También son sobradamente conocidas las cortinillas y las persianas enrollables.

Pero nunca se habían diseñado mamparas de baño enrollables, con las implicaciones prácticas que esto conlleva.

Precisamente el objeto de esta solicitud de Modelo de Utilidad es
20. una mampara de baño enrollable.

Consiste en un rodillo que gira en unos soportes anclados en el techo, y sobre el que se enrolla un tejido impermeable o persiana. Dicho rodillo será cubierto por una caja o embellecedor, disponiendo éstos de una ramura que permite el paso de dicho tejido o persiana.

25. Este conjunto, podrá ser opcionalmente colocado o bien, embutido o

empotrado, o bien sobrepuesto.

Podrá adoptarse cualquier sistema manual que permita el enrollamiento y desenrollamiento del tejido o persiana.

Por ejemplo:

5. Sistema manual.

Dispondrá el rodillo de un muelle espiral o helicoidal sujetado en uno de sus extremos al eje del rodillo y por el otro al mismo rodillo. Al desenrollar el tejido o persiana, el muelle irá tomando tensión, lo que permitirá un posterior enrollamiento

10. una vez que queden libres las sujeciones de la persiana o tejido, efectuadas sobre los bordes de la bañera o plato de ducha.

Este sistema, dispondrá además, de un freno que evite el posible golpe del cierre contra el techo.

15. Sistema con motorreductor.

Consiste en un motor eléctrico acoplado a un reductor de velocidad, y montado sobre el cabezal del rodillo que permitirá el enrollamiento y desenrollamiento del cierre por medio de un pulsador o tirador de cadena o varilla.

20. Este sistema deberá de ir dotado de un embrague o finales de carrera, o bien de las dos cosas, que limiten el recorrido del cierre en sus puntos máximos de apertura y cierre.

Sistemas de ejes que se cruzan.

Constará de dos sistemas de engranajes cónicos, helicoidales o de

25. tornillo sin fin y corona, adosados uno de ellos en la pared y el

otro sobre el cabezal del rodillo.

El dispositivo de la pared podrá ser accionado con una manivela que transmitirá el movimiento a través del mecanismo a una varilla o sirga, que a su vez actuará sobre el mecanismo montado sobre el rodillo, lo que permitirá el enrollamiento o desenrollamiento del cierre.

Todos estos son sistemas conocidos, cuya descripción no se dá con objeto de reivindicarlos, sino con el fin de encuadrar materialmente la aportación que supone esta mampara, sin dejarla en el aire, más o menos en esbozo.

Con objeto de hacer más claramente comprensible cuanto antecede, poniendo al propio tiempo de relieve otras características y ventajas de esta mampara de baño enrollable, se describe seguidamente un ejemplo de realización, no limitativo de la misma, ilustrado en los dibujos adjuntos, en los cuales:

La figura 1 muestra el montaje de esta mampara, sobre una bañera, en posición de utilización.

Y la figura 2 muestra el mismo conjunto, con el lateral totalmente alzado y la parte frontal alzada parcialmente.

Así pues, en el ejemplo ilustrado, la mampara consta de las dos partes -1- y -2-, destinadas a cerrar el recinto de la bañera -3-.

Las rendijas superiores enmarcadas respectivamente por -4- y -5- permiten la entrada y salida de -1- y -2- a los dispositivos de enrollamiento (el tambor antes citado y sus medios de accionamiento).

Los extremos inferiores o libres de -1- y -2- van rematados por

los respectivos perfiles -6- y -7- o elementos similares estructurales, con sus medios de enganche y desenganche.

Evidentemente, respecto a lo descrito é ilustrado, pueden introducirse en la práctica cuantas modificaciones de detalle, por no

5. alterar lo esencial de esta mampara, tengan cabida en el marco de las siguientes:

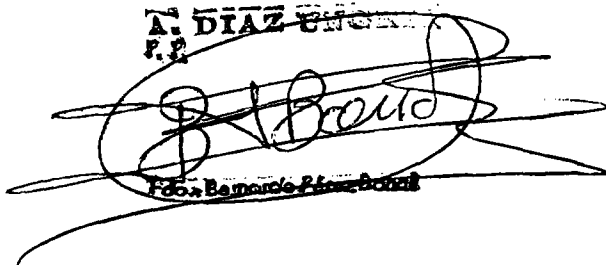
R E I V I N D I C A C I O N E S

- 1.- Mampara de baño, caracterizada por componerse de al menos tantos paneles como caras se desean cerrar, estando cada panel formado por un material impermeable y enrollable, cuyo enrollamiento se produce sobre el oportuno tambor, situado y oculto en la parte superior, incorporando dicho tambor medios convencionales para su giro, automático o no, y presentando el borde inferior de cada panel un refuerzo con medios de sujeción para vincularlo a voluntad en la parte baja de su recorrido.
10. 2.- "MAMPARA DE BAÑO".

Todo tal y como queda descrito y reivindicado en la presente Memoria que consta de seis hojas mecanografiadas por una sola de sus caras y se ilustra con los dibujos que a la misma se acompañan.

Madrid, a 24 de Enero de 1.978;

A. DIAZ BARRAL
P. P.



Fco. Bernardo Díaz Barral

FIG. 1

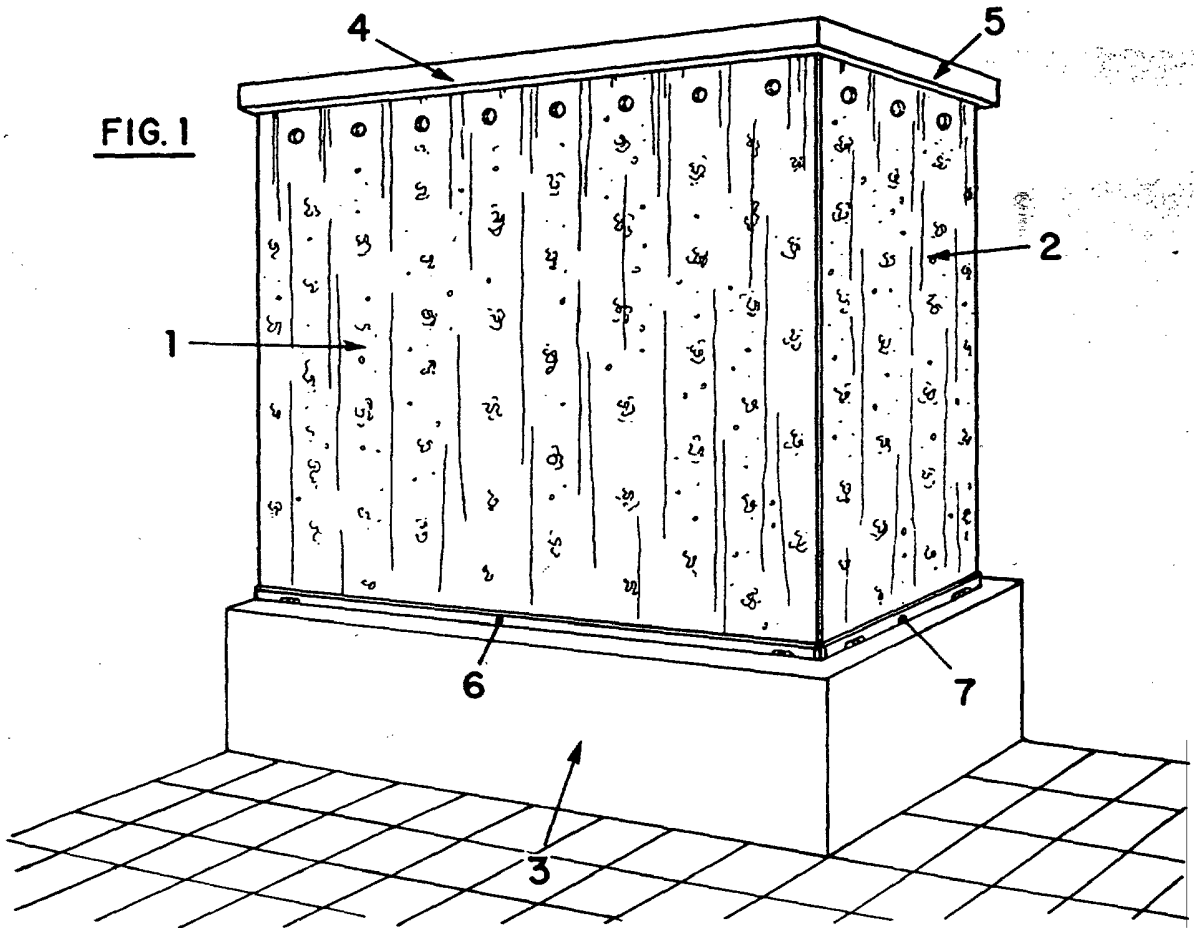
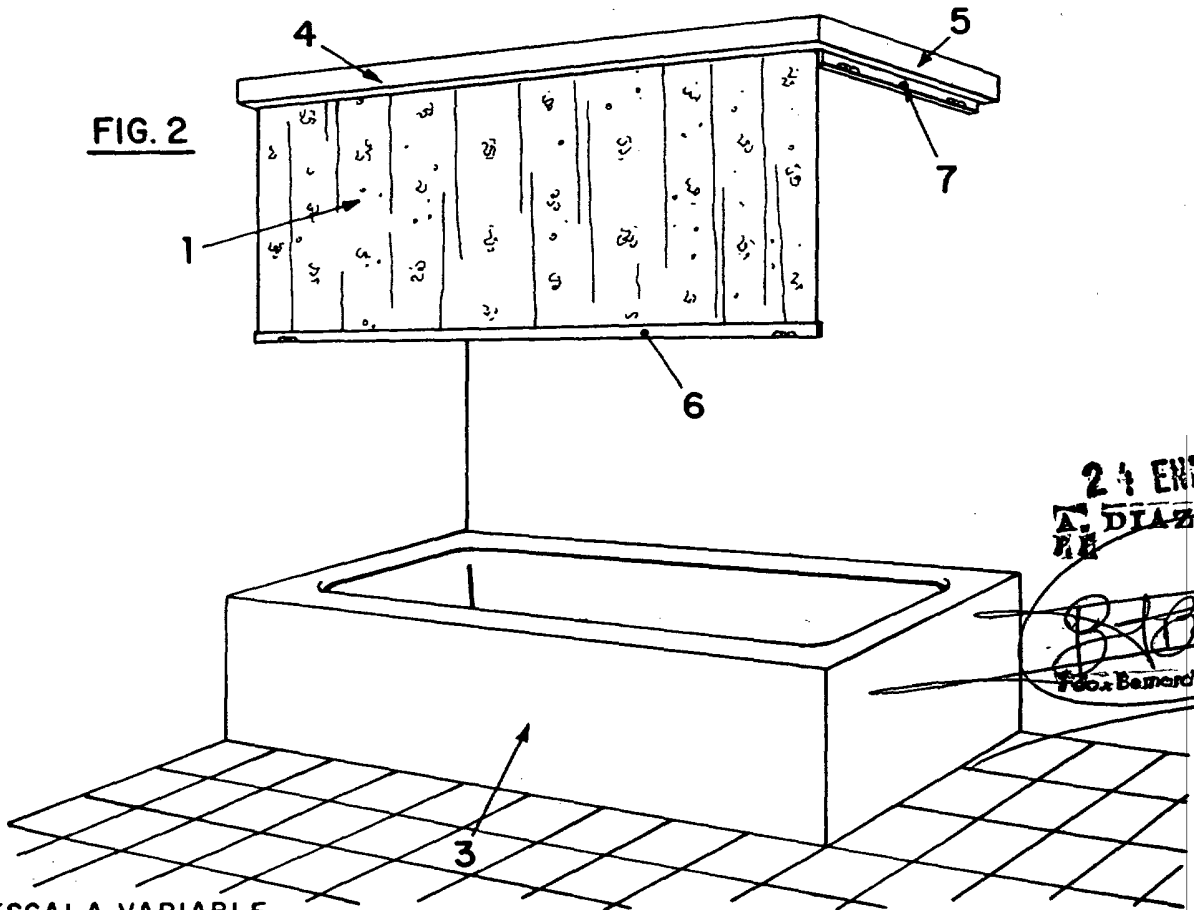


FIG. 2



ESCALA VARIABLE

24 ENE 1978
A. DIAZ UNGER
Fco. Bernardo Pérez Bon