

2 3 3 5 3 1



2 3 3 5 3 1

PATENTE DE INTRODUCCION

por 10 años

por "UNOS PERFECCIONAMIENTOS EN LAS AMPLIADORAS FOTOGRAFICAS", a favor de Germán Industrial, S.A., de nacionalidad española, domiciliado en Barcelona, Gerona, 84.

=====

MEMORIA DESCRIPTIVA

Los perfeccionamientos que se describen en esta Patente, son aplicables a las ampliadoras fotográficas del tipo de enfoque automático, presentando los mecanismos que realizan esta operación, una nueva disposición, de más fácil construcción y mayor eficacia que los corrientemente conocidos de levas, junto con otras mejoras en los restantes órganos.

Para mejor comprensión de la descripción, se adjuntan unos dibujos, a título de ejemplo, de una ampliadora



10. dotada de estos nuevos perfeccionamientos, en los que la Fig. I muestra la disposición general del mecanismo de enfoque automático, las Figs. II, III y IV son los detalles de tal mecanismo y las restantes figuras representan unas secciones del condensador de la ampliadora y su montaje.

15. La ampliadora -1- propiamente dicha, está suspendida por un paralelogramo articulado -2-, con resortes de compensación, de tipo ya conocido, que le permite trasladarse sobre un plano vertical ideal, con trayectoria curva, siendo posible desplazar el paralelogramo articulado -2-

20. a lo largo de la columna -3-, si ello conviene, saliendo de la posición prefijada para el enfoque automático.

Dicho enfoque automático se logra por medio de una palanca -4- articulada por un extremo en -5- con la pieza abrazadera que soporta al lado fijo del paralelogramo articulado -2-, enlazando su otro extremo en -6- con un balancín -7-, en cuyo extremo libre tiene un tope que de termina la posición correcta del objetivo de la ampliado ra, con relación a su distancia al plano de proyección sobre el tablero -8-, para una posición invariable de la pieza corredera, soporte del paralelogramo articulado, corrigiéndose esta posición si se utilizan marginadores de una distancia igual al grueso de los mismos.

La montura del objetivo, es telescópica, es decir, que el objetivo -9- va fijo a un tubo -10- susceptible de desplazarse axialmente en el interior de otro tubo -11- inmóvil, previéndose un resorte interior -12- que tiende a hacer descender al objetivo, lo cual puede estar impedido por dos dispositivos, uno de ellos, el tope -13- del balancín -7- del enfoque automático, apoyándose en el apéndice -14- de una plaquita -17- unida al

40.



45. tubo soporte del objetivo, si la posición en que se halla es la apropiada para que incida sobre él, y el segundo dispositivo, es una tuerca -15- roscada a un espárrago -16- que atraviesa a la placa -17- por una ventana alargada, actuando -15- para el enfoque manual, para lo cual se hace girar al tubo soporte del objetivo y por consiguiente de la plaquita -17-, hasta que el apéndice -14- ocupe una posición tal que no pueda incidir con el tope -13-.

50. Las dos posiciones características del tubo -10- para el enfoque automático y el enfoque manual, vienen referidas por dos regatas -18- del propio tubo -10- que son recorridas, según la posición, por una bolita -19- con retroceso elástico, montada en el tubo fijo -11-.

55. Es también notable en esta ampliadora, la disposición simplificada del sujetador de la película, claramente representada en las Figs. V a la IX, es decir, un chasis -20- sobre el que desliza la película negativa, guiada por los topes -21-, con un rebajo central -22- a lo largo de su trayectoria, que impide se raye la emulsión de la película, la cual, una vez en su posición correcta, es presionada por el cristal del condensador -23-, sometido a la tensión de un resorte interior -24-, el cual se apoya en una arandela -25- detallada en la Fig. 60. VIII fácilmente montable y desmontable a bayoneta.

65. Para levantar el condensador -23- en el momento de hacer deslizar la película, se dispone una horquilla basculante -26- accionable por un eje excéntrico -27- en cuyos extremos hay sendos botones de mando -28- accionables desde el exterior.

70. Todo cuanto no afecte, altere, cambie o modifique la esencia de los perfeccionamientos descritos, será



variable a los efectos de la actual Patente.

N O T A.

75. Se reivindica como objeto de esta Patente de introducción:
1. - Unos perfeccionamientos en las ampliadoras fotográficas, del tipo de suspensión por barras formando un paralelogramo articulado con resortes de compensación y freno, caracterizados porque tienen una barra auxiliar, articulada por un extremo con la abrazadera fija del paralelogramo, y por el otro con un balancín, provisto de un apéndice con un tope que fija el enfoque automático del objetivo, si éste tiene la posición adecuada para que incida una plaquita unida al soporte del objetivo con el mencionado tope.
  2. - Los propios perfeccionamientos de la reivindicación anterior, caracterizados porque el objetivo va provisto de una montura telescópica, cuya parte móvil tiene dos regatas rectilíneas externas, que pueden ser recorridas independientemente por una bolita con retroceso elástico, de la parte fija, determinándose dos posiciones características de ascenso y descenso, que corresponden al enfoque automático y al manual.
  3. - Los propios perfeccionamientos de las reivindicaciones anteriores, caracterizados porque la parte móvil de la montura telescópica del objetivo está sometida a la tensión de un resorte helicoidal, interior a la misma, que tiende a hacerla descender, lo cual queda impedido, si la bolita recorre una de las regatas, por el tope del enfoque automático que incide con una plaquita saliente del soporte del objetivo, y si la bolita recorre la otra regata, por una amplia tuerca roscada a un espárrago solidario a la parte inmóvil de la montura, para el enfoque



105. manual, incidiendo con la misma plaquita de antes, la cual en su nueva posición, ocupa una trayectoria que no pasa por el tope de enfoque automático.

4. - Los propios perfeccionamientos de las reivindicaciones anteriores, caracterizados porque la película negativa, es presionada sobre las guías en que desliza, por el propio condensador cuya montura puede moverse axialmente, estando sometida a la tensión de un resorte que tiende a hacerlo descender, previéndose una horquilla basculante accionada por medio de un eje excéntrico en cuyos extremos hay unos botones de mando fácilmente asequibles, la cual, en una de sus posiciones, eleva ligeramente al condensador, y en la otra lo deja totalmente libre, bajo la acción del resorte.

120. Sean cuales fueren las circunstancias que concurren con la esencialidad de la Patente de introducción definida en las anteriores reivindicaciones, cual objeto es:  
5. - "UNOS PERFECCIONAMIENTOS EN LAS AMPLIADORAS FOTOGRAFICAS".

125. Consta la presente memoria de cinco hojas foliadas, mecanografiadas por una sola cara y del dibujo unido a la misma.

Barcelona, catorce de enero de mil novecientos cincuenta y siete.

P.A. de Germán Industrial S.A.,

L. DURAN  
P. P.



283591

1/2

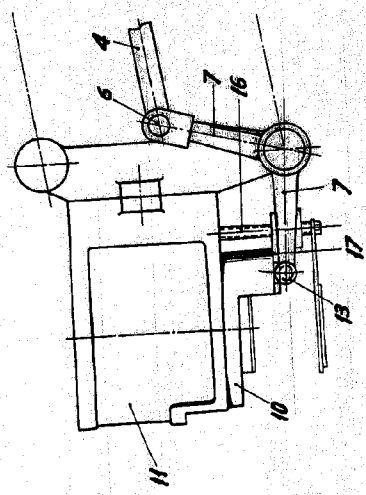


Fig. I

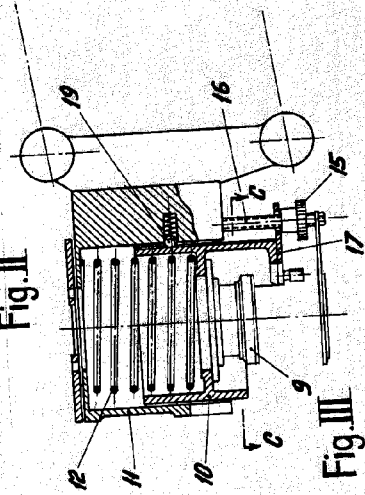


Fig. II

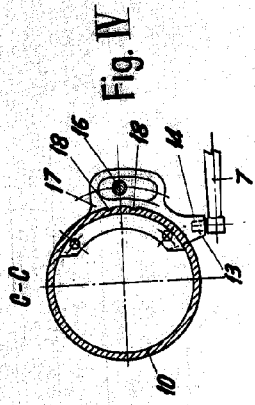


Fig. III

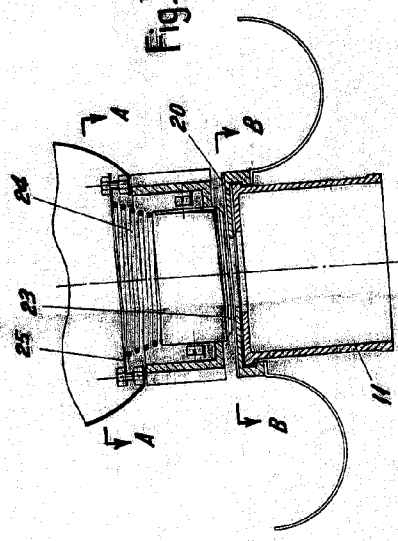


Fig. IV

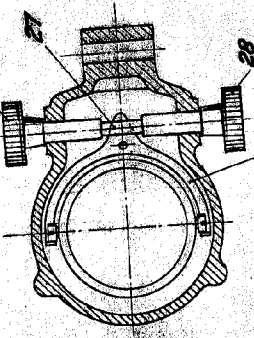


Fig. V

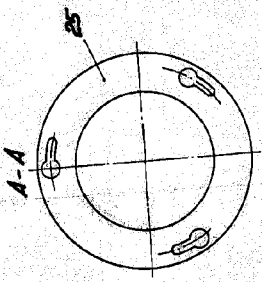


Fig. VI

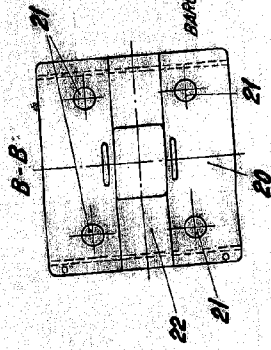


Fig. VII

BARCELONA, MI ENERO DE 1937  
L. DUBOIN  
P. P. P.

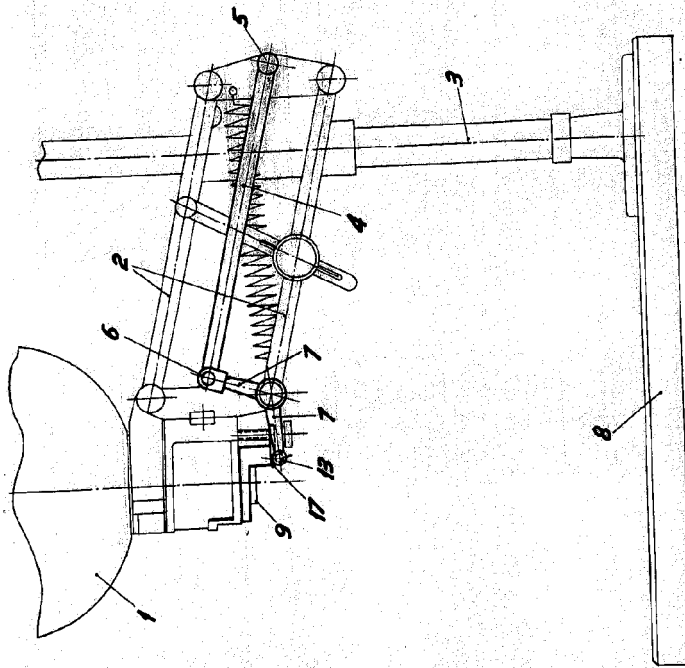


Fig. I

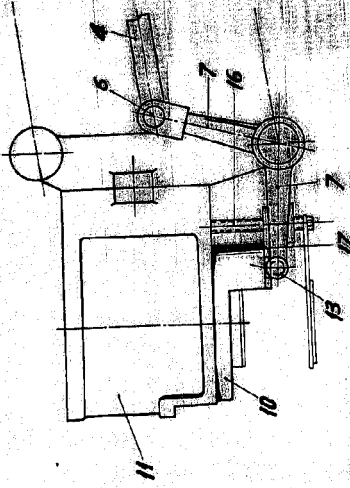


Fig. II

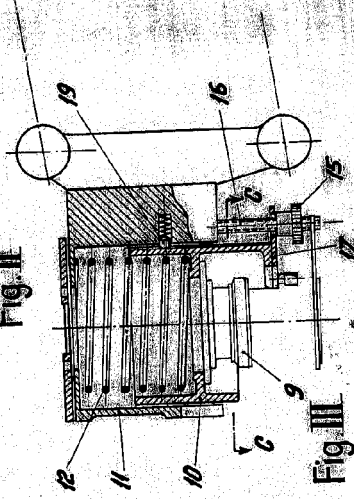


Fig. III

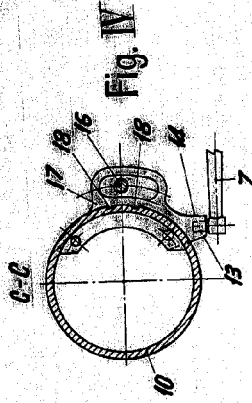


Fig. IV