



ESPAÑA

19 ES	11	NUMERO	233473	10 Y
	21			
	22	FECHA DE PRESENTACION	23 ENE. 1978	

MODELO DE UTILIDAD

233473
233473

30 PRIORIDADES: 31 NUMERO	32 FECHA	33 PAIS
CADUCADO		
47 FECHA DE PUBLICIDAD	51 CLASIFICACION INTERNACIONAL B26 F	
54 TITULO DE LA INVENCIÓN "HERBIQUI-LLAVE CON PORTABROCAS DESMONTABLE E INTERCAMBIABLE CON ACCESORIOS DIVERSOS".		
71 SOLICITANTE (S) LARRANAGA Y ELORZA, S. A.		
DOMICILIO DEL SOLICITANTE EIBAR (Guipúzcoa), Carmen, 31.		
72 INVENTOR (ES)		
73 TITULAR (ES)		
74 REPRESENTANTE JULIO DE PABLOS ARRIBAS.		(N.U. 2.568, A-R).

Concedido el Registro en la forma expresada y conforme a los datos que figuran en las presentes descripciones y dibujos. **DES-CESE COMO PRIMERA PAGINA DE LA MEMORIA**

0 JUN. 1978

Se trata de un berbiquí-llave provisto de un portabrocas desmontable, lo que determina un útil capaz de intercambios diversos con plurales accesorios funcionales y operativos.

5.- El berbiquí objeto de la presente Memoria descriptiva se diferencia del clásico berbiquí en que su portabrocas es desmontable y por tanto comporta una herramienta versátil y operativa capaz de recibir y acoplar distintos accesorios tales como suplementos de rótula, destornilladores, vasos

10.- para aprieto y desaprieto de tuercas y, en general, cualquier otro accesorio susceptible de acoplamiento y adaptación similar al portabrocas.

15.- Constituye característica fundamental de la invención que se propugna el hecho importante de proporcionar al usuario una herramienta plural imprescindible, tanto para el aficionado al bricolage como para el propio profesional, al comportar un conjunto de útiles intercambiables que, prácticamente, conforman un pequeño taller monobloque de cómodo transporte y fácil almacén y guardería.

20.- En esencia, consiste en un maneral finalizado en un eje cuadrado provisto de una bola lateral con muelle antagonista que hace presión sobre el accesorio que en el mismo se acople. El maneral va acompañado del clásico portabrocas y de un conjunto de accesorios tales como suplementos de ró-

25.- tula, vasos exagonales, destornilladores, todos ellos in-

tercambiables con el propio maneral y por tanto conformando una herramienta plural capaz de ser empleada en diferentes usos y operaciones mecánicas.

5.- Para una mejor comprensión de cuanto antecede se acompañan dibujos en los que se representa esquemáticamente la invención que a continuación y con referencia a los mismos se describe detalladamente.

En dichos dibujos:

10.- La figura 1 representa al berbiquí-llave provisto del portabrocas.

La figura 2 muestra diferentes accesorios que completan al útil, tales como un suplemento de rótula, un vase exagonal y un destornillador.

15.- Por último, las figuras 3 y 4 ilustran, respectivamente, sendas aplicaciones prácticas de la invención, en una se aprecia el empleo del maneral como destornillador y en la otra en operación de apriete o desapriete de tuercas.

20.- De acuerdo con las figuras que se representan a título de ejemplo ilustrativo no limitativo, el berbiquí está constituido por una maneral 1 cuyo remate final termina en forma de eje cuadrado 6 con bola y muelle antagonista 7, lo cual permite el desmontaje del portabrocas 2 y el intercambio de diferentes accesorios tales como suplemento de rótula 3, vase exagonal 4 y destornillador 5 posibilitando diferentes usos del útil, tal y como se representa en las figuras 3 y 4.

30.- Es obvio que los accesorios que acompañan al maneral serán de distintos tamaños, es decir, comprenderán juegos de destornilladores, de vasos exagonales y, en general, de cualquier tipo de accesorio al objeto de poder cubrir una

amplia gama de medidas normalizadas.

Descrita suficientemente la naturaleza y alcance de la presente invención, así como una forma preferida de poderla llevar a la práctica, se hace constar que en la misma podrán

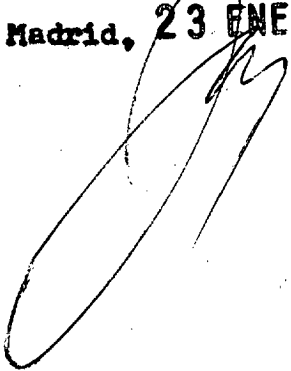
5.- ser variables los materiales, formas, dimensiones y, en general, todos aquellos detalles accesorios o secundarios que no alteren, cambien ni modifiquen la esencialidad que se propone.

10.- Los términos en que queda redactada esta Memoria son ciertos y fiel reflejo del objeto descrito, debiéndose interpretar en su sentido más amplio y nunca con criterio de carácter restrictivo.

REIVINDICACIONES.

- 1ª.- Berbiquí-llave con portabrocas desmontable e intercambiable con accesorios diversos, caracterizado por comprender un maneral finalizado en un eje cuadrado provisto de una
- 5.- bola lateral con muelle antagonista que hace presión sobre el accesorio que en el mismo se acople, el cual se completa y complementa con un portabrocas desmontable y una serie de accesorios tales como suplementos de rótula, vasos exagonales para aprieto y desaprieto de tuercas, destornilladores
- 10.- y cualquier otro útil susceptible de acople similar, todos ellos intercambiables y por tanto conformando una herramienta versátil de plural empleo al ser capaz de resolver diversas operaciones mecánicas y usos diversos.
- 2ª.- "BERBIQUI-LLAVE CON PORTABROCAS DESMONTABLE E INTERCAMBIABLE CON ACCESORIOS DIVERSOS".
- 15.-

Madrid, 23 ENE. 1978



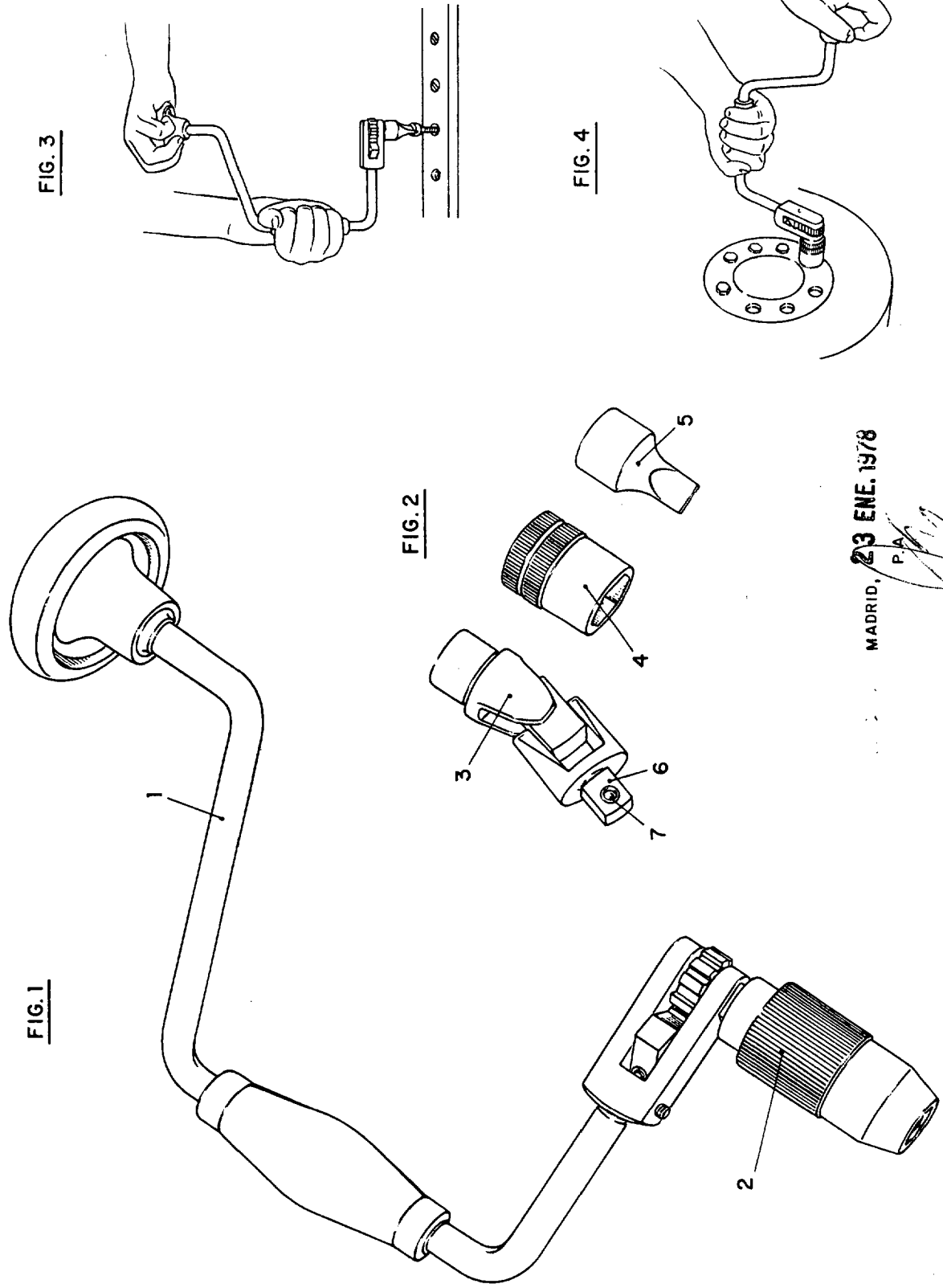


FIG. 1

FIG. 3

FIG. 2

FIG. 4

MADRID, 23 ENE. 1978

P.A.