



ESPAÑA

19	ES	11	NUMERO	233465	10	Y
		21				
		22	FECHA DE PRESENTACION			

MODELO DE UTILIDAD

f.e. 20.05.78

30	PRIORIDADES:	32	FECHA	33	PAIS
31	NUMERO				

47	FECHA DE PUBLICIDAD	51	CLASIFICACION INTERNACIONAL
			<i>A44B</i>

54	TITULO DE LA INVENCIÓN
"LLAVERO MEJORADO".	

71	SOLICITANTE (S)
D. JOSE LUIS ANGUERA SARABIA.	

DOMICILIO DEL SOLICITANTE	
Pº Manuel Girona, nº 46	BARCELONA (17)

72	INVENTOR (ES)

73	TITULAR (ES)
D. JOSE LUIS ANGUERA SARABIA.	

74	REPRESENTANTE
Dª Mª LUISA ISERN CUYAS, Agente Oficial de la Propiedad Industrial.	

Concedido el Registro en la forma expresada y conforme a los datos que figuran en las presentes descripciones y dibujos. UTILICESE COMO PRIMERA PAGINA DE LA MEMORIA

20 JUN. 1978

MEMORIA DESCRIPTIVA

El presente modelo de utilidad se refiere a un llavero mejorado.

5. En la invención se ha ideado un llavero que presenta unas peculiaridades que lo hacen ventajosamente práctico con respecto a los modelos actualmente conocidos en el mercado y destinados para usos análogos, aportando además las precisas condiciones por las que se logra reducir su precio de coste, puesto que permite la simplificación de su fabricación.

10. En líneas generales, el llavero motivo de la presente invención, se caracteriza por estar constituido a partir de una pieza de estructura laminar flexible, tal como piel, plástico o similar. Esta pieza laminar presenta una forma preferentemente rectangular la cual se encuentra dividida en tres espacios por dos líneas virtuales transversales. Los referidos espacios son de igual superficie, presentando el espacio central en ambas caras y en extremos opuestos unos encajes para los mosquetones convencionales de cuelgue de las llaves. Sobre las referidas caras de soporte de las llaves se abaten los espacios adyacentes al central, ocultando las llaves. Los citados espacios se mantiene en dicha posición abatida o de cierre a través de medios adecuados de abroche localizados en unas pestañas o expansiones que se proyectan a partir de los bordes libres de los antedichos espacios, y cuyos medios de abroche se fijan en medios complementarios localizados en el otro espacio, respectivamente, y preferentemente situados próximos

a la arista de doblez, resultando de todo ello un llavero de doble capacidad.

5. Con el fin de facilitar la explicación, se acompaña a la presente memoria descriptiva de una lámina de dibujos en la que se ha representado un caso de realización que se cita a título de ejemplo.

En los dibujos:

La figura 1, muestra una vista en desarrollo del llavero, según el modelo.

10. La figura 2, corresponde a una perspectiva del mismo.

La figura 3, muestra de manera esquemática el sistema de plegado de la lámina integrante del cuerpo del llavero.

15. La figura 4, corresponde a una alternativa de realización, en la que mediante la adición de laterales en fuelle, se consiguen departamentos en ambos lados de la lámina.

20. La figura 5, muestra una variante en el sistema de cierre.

25. Haciendo referencia a las figuras, se aprecia en su realización un llavero mejorado de doble capacidad, integrado a partir de una pieza de estructura laminar -1-, la cual presenta líneas virtuales de doblez, -2-, que definen tres espacios -3-4- y -5-, de igual superficie. El espacio central -4-, presenta en ambas caras y en extremos opuestos sendos anclajes -6- para los mosquetones de cuelgue -7- de las llaves. Este espacio central también puede ser destinado para otros fines, tales como para colocación de una li-

- breta de notas, etc. Sobre las antedichas caras del espacio central -4-, se abaten los espacios adyacentes -3- y -5-. Estos espacios presentan en sus bordes libres unas pestañas o similares -8-, provistas de medios de abroche convencionales -9-, para su vinculación respectiva a los medios -10-, situados en la superficie externa de dichos espacios -3- y -5-, con lo cual se establece el cierre del llavero, que queda reducido a un tamaño de bolsillo, substancialmente plano para su comodo uso, y resultando los compartimentos de las llaves practicables independientemente para su acceso a las llaves que se desee.

- En la figura 4, se prevén unos costados o laterales -11-, con hendiduras -12-, para facilitar su plegado en fuelle, y cuyos laterales integran cavidades o bolsillos a ambos lados del espacio central -4-.

- El modelo, dentro de su esencialidad, puede ser llevado a la práctica en otras formas de realización que difieran en detalle de la indicada a título de ejemplo en la descripción y a las cuales alcanzará igualmente la protección que se recaba. Podrá, pues, construirse en cualquier forma y tamaño, con los materiales más adecuados, por quedar todo ello comprendido en el espíritu de las reivindicaciones.

= . =

25. N O T A

Descrito el objeto y utilidad de la presente invención, lo que se declara como no divulgado ni practicado en España, comprende las siguientes reivindicaciones.

1.- Llavero mejorado, de doble capacidad, carac-

- terizado esencialmente por el hecho de estar constituido a partir de una pieza de estructura laminar de forma preferentemente rectangular y de material flexible, la cual presenta dos líneas virtuales de doblez, transversales, que
5. definen tres espacios rectangulares de igual superficie, de los cuales el central presenta en sus caras opuestas y en extremos también opuestos, los anclajes para los mosquetones convencionales de ouelgue de las llaves, permitien
- do la organización descrita el plegado de la lámina según
10. un trazo en Z, de manera que ambas caras del espacio central porta-llaves quedan ocultas por los espacios adyacentes, presentando cada uno de dichos espacios adyacentes en sus bordes libres sendas expansiones provistas de medios de abroche para vinculación a otros medios previstos en las
15. superficies exteriores de los referidos espacios.

2.- Llaveró mejorado.

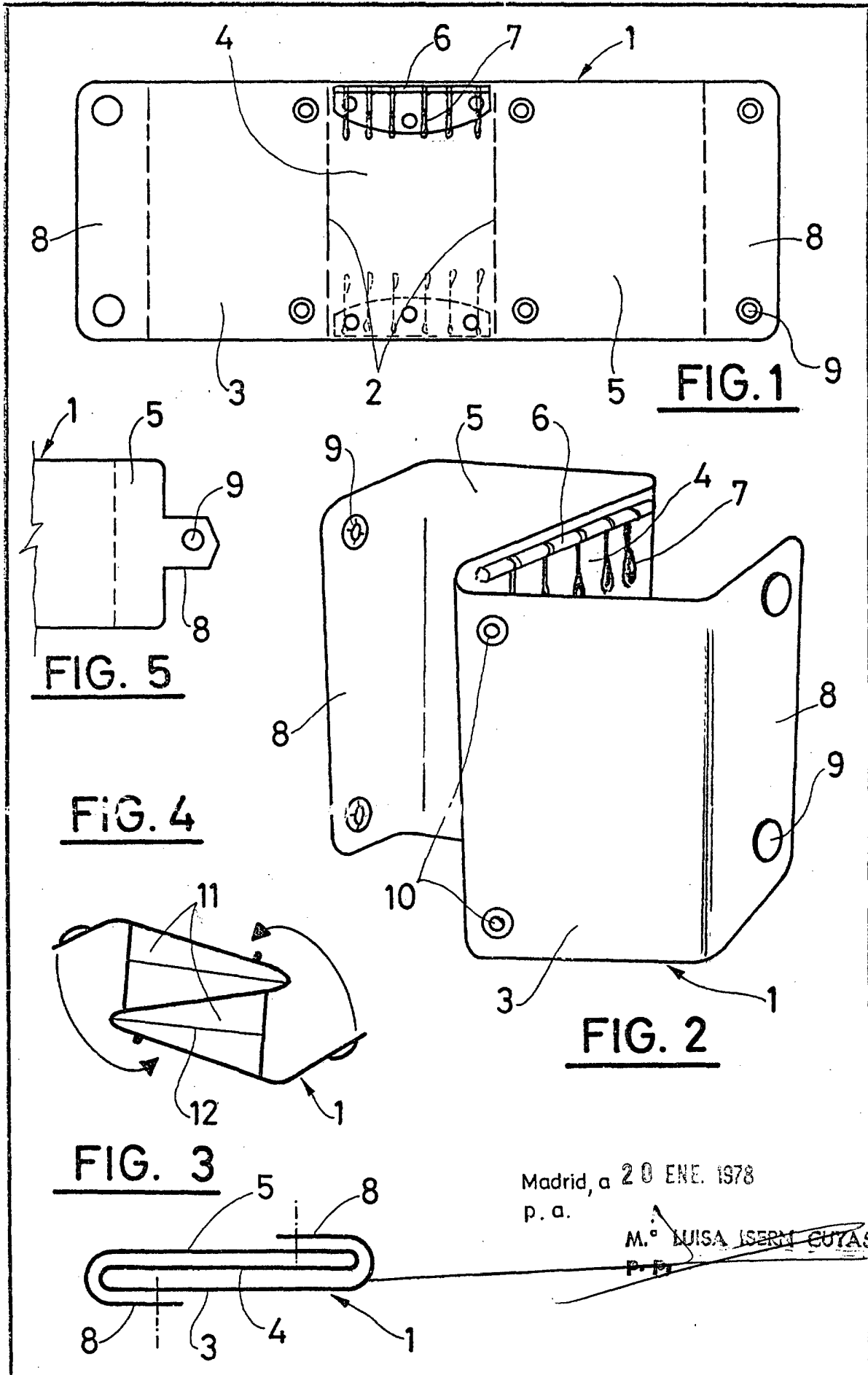
- Segun se describe y reivindica en la presente memoria descriptiva que consta de 5 páginas foliadas y escritas a máquina por una sola de sus caras, acompañadas de
20. los dibujos reglamentarios.

Madrid, a 20 ENE. 1978

p.a.

M.ª LUISA ISERN CUYAS

P. P.



Madrid, a 20 ENE. 1978
p. a.

M.ª LUISA IJERMI CUTAS
P. P.