

MINISTERIO DE INDUSTRIA Y ENERGIA

Registro de la Propiedad Industrial



ESPAÑA

233463

MODELO DE UTILIDAD

(19) ES	(11) NUMERO (21) 233.463	(10) Y
	(22) FECHA DE PRESENTACION 20.1.78	

Comunicación de la Oficina de Patentes

(30) PRIORIDADES:	(32) FECHA	(33) PAIS
(31) NUMERO		A

(47) FECHA DE PUBLICIDAD	(51) CLASIFICACION INTERNACIONAL F04H
--------------------------	--

(54) TITULO DE LA INVENCIÓN TAPA PREFABRICADA, PERFECCIONADA, PARA NICHOS.

(71) SOLICITANTE (ES) D. EMILIO SIMO GOMEZ

DOMICILIO DEL SOLICITANTE

Avda. Jacinto Benavente, 26 - 8ª VALENCIA

(72) INVENTOR (ES)

(73) TITULAR (ES)

(74) REPRESENTANTE D. BERNARDO UNGRIA GOIBURU
--

JF/ASM

1 El Estatuto vigente sobre Propiedad Industrial, de
26 de Julio de 1929, en su texto refundido publicado el 30
de Abril de 1930, establece los caracteres de patentabili-
dad de las invenciones de tipo industrial que tienen por
5 objeto obtener ventajas sobre lo ya conocido, admitiendo
por consiguiente como patentables, las nuevas máquinas, a-
paratos, instrumentos, procesos de fabricación, etc. La am-
plitud de conceptos previstos como patentables, ha llevado
al legislador a aclarar (Artº. 46) que la enumeración con-
10 tenida en dicho cuerpo legal es puramente enunciativa y no
limitativa, haciéndola extensiva incluso a los descubrimien-
tos de tipo científico (Artº. 47).

El Decreto de 26 de Diciembre de 1947, recogiendo
la Orden de 18 de Noviembre de 1935, confirma el criterio
15 legal de que también serán patentables los instrumentos, ob-
jetos, o partes de los mismos, que aporten a la función a
que son destinados, un beneficio o efecto nuevo, y en defi-
nitiva que constituyan una mejora sustancial sobre lo ante-
riormente conocido.

20 Pues bien, a tenor de lo expuesto, y en base al ar-
ticulado que recoge los conceptos expresados, debe conside-
rarse, que la invención a que se refiere la presente memo-
ria, constituye una novedad industrial, con características
y ventajas que la hacen merecedora del privilegio de explo-
25 tación exclusiva que por ella se solicita, premiando así
los méritos de quien aporta a la industria del país una me-
jora efectiva y precisamente comprendida entre las enuncia-
das por la Ley como patentables. (Arts. 46 y 47 en relación
con el 171, en su nueva redacción afectada por la Orden de
30 18 de Noviembre de 1.935).

1 La presente invención, según se expresa en el enun-
ciado de esta memoria descriptiva, consiste en una tapa pre-
5 fabricada para nichos, que ha sido considerablemente perfec-
cionada en algunos aspectos fundamentales, en orden a mejo-
rar su estructura y eficacia.

Los citados perfeccionamientos están realizados
sobre tapas prefabricadas para nichos que se constituyen me-
diante una placa moldeada que incorpora una junta hermética
10 en toda su periferia para su perfecto ajuste sobre la embo-
cadura del nicho.

En líneas generales los perfeccionamientos objeto
de la presente invención, consisten en la disposición sobre
la cara interna de la placa que configura la tapa prefabri-
cada, de un dispositivo de cierre a base de cerrojos, despla-
15 zables por la acción de una llave y distribuidos en puntos
verticales y horizontales, a través de los cuales se fija -
la citada tapa prefabricada sobre la abertura del nicho, ce-
rrándolo convenientemente.

20 Para complementar la descripción que seguidamente
se va realizar y con el fin de ayudar a una mejor compren-
sión de las características del invento, se acompaña a la -
presente memoria descriptiva una hoja de dibujos donde se
ha representado una vista en alzado posterior de una tapa
25 prefabricada para nichos, en la que se puede observar cen-
tralmente el mecanismo de cerradura con los cerrojos que sa-
len en posiciones horizontal y vertical, por cada uno de los
lados del cuerpo prismático que conforma el dispositivo de
cierre propiamente dicho.

30 Como puede observarse, a tenor de los planos co-
mentados, el cuerpo de la tapa 1 prefabricada dispone en su

1 borde periférico de una junta 2 elástica que permite el cierre hermético sobre la embocadura del nicho.

5 La tapa 1 por su cara posterior presenta el acoplamiento de un dispositivo de cierre que es accionado convencionalmente por una llave y que incorpora una serie de cerrojos 4.

10 Los cerrojos 4 quedan distribuidos en puntos verticales y horizontales, tanto hacia arriba como hacia abajo y hacia la derecha y hacia la izquierda.

15 La acción de la llave permite cerrar o abrir los cerrojos 4, de manera que puede fijarse sobre la abertura del nicho, al sobresalir los citados cerrojos 4 de la tapa 1, en cuyo momento se realizará el cierre del nicho, mientras que en caso contrario y también mediante la acción de la llave, los cerrojos 4 y concretamente sus extremos se repliegan, con lo cual podemos realizar la apertura del citado nicho.

20 La realización y disposición de los cerrojos 4 o el mecanismo de cierre 3, puede realizarse de múltiples formas, siendo la representada en el plano que se adjunta una de las realizaciones preferentes que pueden derivarse de las reivindicaciones objeto de la presente invención.

25 No se considera necesario hacer más extensa esta descripción para que cualquier persona perita en la materia comprenda perfectamente la idea que se desea patentar, así como las ventajas que de su realización industrial han de derivarse.

30 Por todo ello, y para evitar posibles imitaciones se presenta esta solicitud, pidiendo la explotación exclusiva de la idea descrita, de acuerdo con las consideraciones

1 y puntos que se desea reivindicar, que se concretan en las páginas siguientes:

5

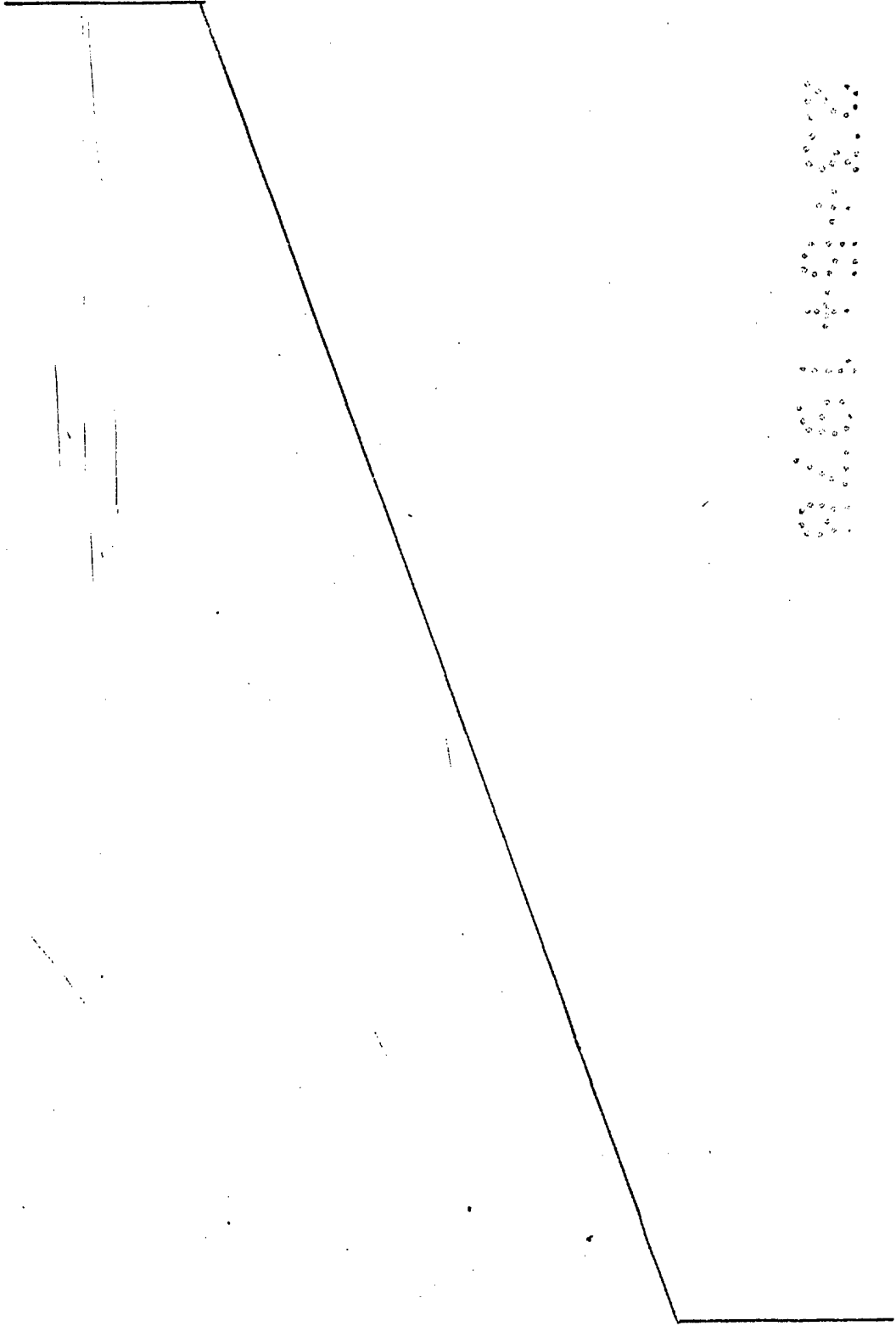
10

15

20

25

30



1 Hecha la descripción a que se refiere la memoria
que antecede, es preciso insistir en que los detalles de
realización de la idea expuesta, pueden variar, es decir,
que pueden sufrir pequeñas alteraciones, basadas siempre
5 en los principios fundamentales de la idea, que son en esen-
cia los que quedan reflejados en los párrafos de la descrip-
ción hecha. En efecto, el Artículo 48 del Estatuto vigente
sobre Propiedad Industrial, establece como no patentables,
en su apartado tercero, "los cambios de forma, dimensiones,
10 proporciones y materias de un objeto ya patentado" fijando
así el criterio del legislador en el sentido de que paten-
tada una idea que pueda dar lugar a una realidad práctica
e industrializable, nadie podrá apoyarse en ella para, a
pretexto de haber introducido ligeras modificaciones, pre-
15 sentarla como nueva y propia.

Este principio, en cuanto al alcance de la protec-
ción del objeto patentado se refiere, se halla confirmado
por numerosas Sentencias del Tribunal Supremo, y entre -
ellas, como más terminantes, en las de fechas 16 de octubre
20 de 1954, 23 de enero de 1959, 20 de marzo de 1964 y otras.

Establecido el concepto expresado, en cuanto a la
amplitud que debe darse a la protección solicitada, se re-
dacta a continuación la Nota de Reivindicaciones, de acuer-
do con lo que se establece en el último párrafo del apar-
25 tado tercero del Artículo 100 de la Ley, sintetizando así
las novedades que se desean reivindicar:

NOTA DE REIVINDICACIONES

En resumen, el privilegio de explotación exclusi-
va que se solicita, recaerá sobre las reivindicaciones si-
30 guientes:

1

1.- TAPA PREFABRICADA, PERFECCIONADA, PARA NICHOS del tipo de las constituidas por una placa moldeada que incorpora una junta hermética periférica, caracterizada esencialmente por el hecho de establecer sobre su cuerpo constitutivo un dispositivo de cierre que incorpora cerrojos, desplazables por la acción de una llave, distribuidos en puntos verticales y horizontales, a través de los cuales se fija sobre la abertura del nicho cerrándolo.

5

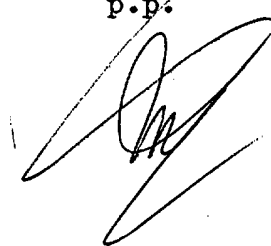
10

2.- Se reivindica por último como objeto sobre el que ha de recaer el modelo de utilidad que se solicita:
TAPA PREFABRICADA, PERFECCIONADA, PARA NICHOS.

Todo conforme que descrito y reivindicado en la presente memoria descriptiva que consta de siete páginas mecanografiadas y dibujos adjuntos.

15

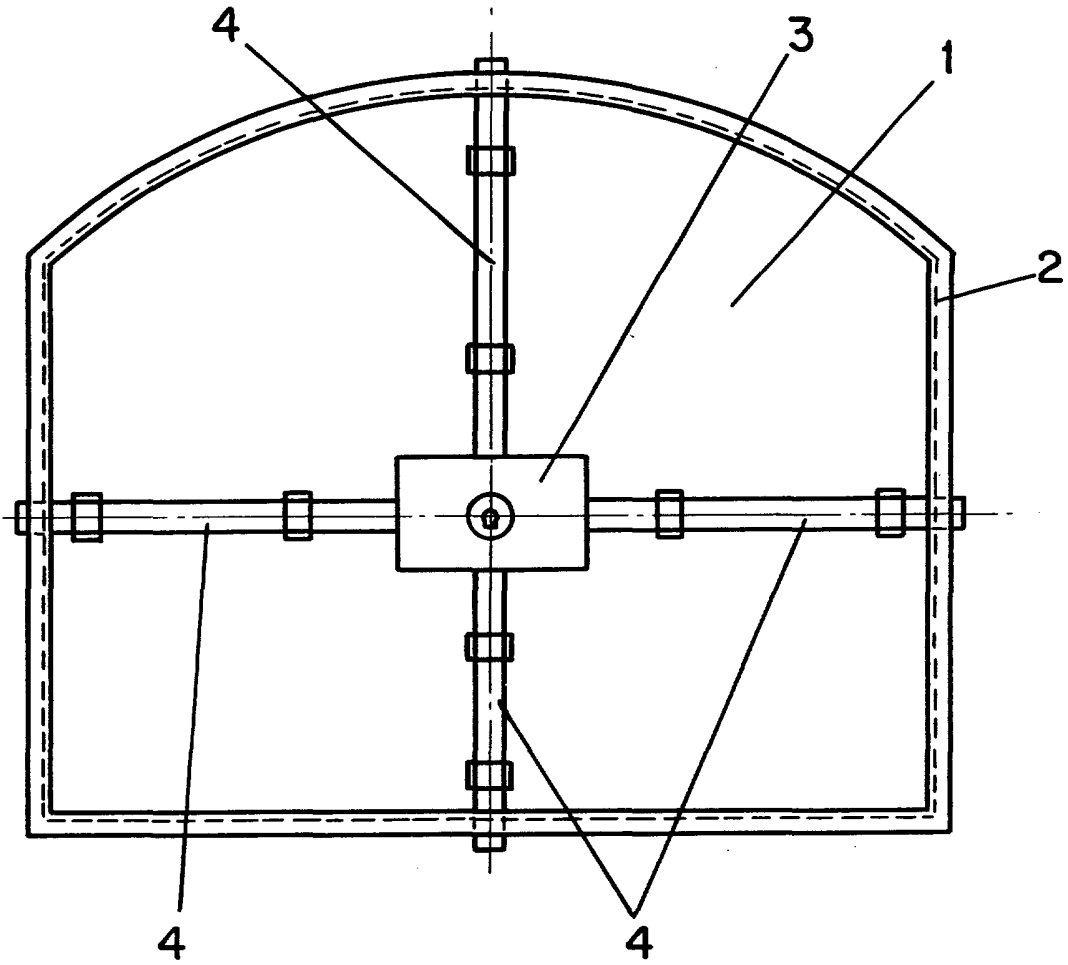
Madrid, 20 Enero 1978
BERNARDO UNGRIA
p.p.



20

25

30



ESCALA VARIABLE

Madrid, 20 de Enero de 1978

BERNARDO UNGRIA

P. P.