



ESPAÑA

(19) ES	(11) NUMERO	(10) Y
(21)	233454	
(22)	FECHA DE PRESENTACION	
	20 ENE. 1978	

MODELO DE UTILIDAD 233454

(30) PRIORIDADES:	(32) FECHA	(33) PAIS
(31) NUMERO		

(47) FECHA DE PUBLICIDAD	(51) CLASIFICACION INTERNACIONAL
	A63D

(54) TITULO DE LA INVENCIÓN

"FÚTBOL DE JUGUETE".

(71) SOLICITANTE (S)

AIRGAM, S.A.

DOMICILIO DEL SOLICITANTE

Carretera del Medio, nº 157 L'HOSPITALET (Barcelona)

(72) INVENTOR (ES)

(73) TITULAR (ES)

(74) REPRESENTANTE

A. ARICHA FERNANDEZ

Concedido el Registro en la forma expresada y conforme a los datos que figuran en las presentes descripciones y dibujos. SE CESE COMO PRIMERA PAGINA DE LA MEMORIA

20 JUN. 1978

El Modelo de Utilidad a que se refiere la presente Memoria está destinado a garantizar la fabricación y explotación en exclusiva, en todo el territorio nacional, de un fútbol de juguete.

5. La principal característica de este juguete es que consta de un tablero con sólo dos muñecos jugadores (porteros) instalados sobre sendas palancas de accionamiento que, además de permitir que se muevan dentro de su portería respectiva, para orientarse y recoger o rematar la pelota o

10. bola lanzada por el jugador contrario, poseen un mecanismo para lanzar dicha bola. Se trata de un juguete de competencia que, a pesar de su simplicidad constitutiva, resulta de una gran amenidad. Posee un contador de tantos para cada jugador lo que le presta un mayor aliciente competitivo.

15. Para una correcta interpretación se describe, a continuación, un caso de realización práctica, a título de ejemplo, no limitativo de un fútbol según la invención, acompañándose de una hoja de dibujos en la que:

20. La fig. 1 ilustra una vista en planta superior del presente juguete.

Y la fig. 2 representa parcialmente una sección longitudinal del mismo juguete.

25. Según lo diseñado podemos apreciar: el tablero -3- con el campo de juego -4-, las palancas -5- con los muñecos -6-, las porterías -7- y los contadores de tantos -8-.

30. Cada palanca -5-, instalada en la respectiva portería -7-, está formada por una parte trasera -9- y otra parte delantera -10-. La parte trasera -9- está articulada sobre un eje vertical adscrito al borde del tablero -3- y con ella se gobierna la orientación de toda la palanca -5- hacia el frente o a un lado u otro del campo de juego -4-;

35. mientras que la parte delantera -10- está superpuesta a la trasera -9- y es retráctil respecto a ella; en efecto, ambas partes de la palanca -5- están vinculadas entre sí mediante el muelle -11- que tiende a mantener en posición avanzada la parte delantera -10- de la palanca -5- y que está unido por un extremo al tetón -12- de la parte superior delantera -10- y por el otro extremo al tetón -13- de la parte inferior trasera -9-. La parte superior delantera -10- de la palanca -5- está guiada sobre la trasera -9- por el propio tetón -13- que atraviesa la ranura -14- de la pieza superior -10- y por otro tetón -15- descendente de ésta que atraviesa una ranura -16- de la pieza inferior -9-.

40. El extremo delantero de la pieza superior retráctil -10- de la palanca -5- está bifurcado en dos brazos -17- que determinan un amplio entrante en "U" suficiente para encajar la bola -18-; la parte interna de la punta de cada uno de dichos brazos -17- está achaflanada. Sobre el fondo de dicha "U" está solidarizado el muñeco fijo -6- que representa al portero.

45. Durante el juego, cada jugador mantendrá retraída la parte delantera -10- de su palanca -5- en espera de recibir la bola -18-, y una vez la haya encajado, soltará aquella parte -10- de la palanca -5- con lo que el muelle -11- la desplazará hacia delante lanzando dicha bola -18- en la dirección en que la haya orientado. Para facilitar el manejo de la referida palanca -5-, tanto el extremo trasero de su parte superior -10- como el de la inferior -9- están acodados hacia arriba. El extremo trasero de la parte superior -10- de la palanca -5- presenta además, un apéndice -19- que, al hacer tope con el acodo -20- de la inferior, limita su recorrido hacia atrás.

65. El campo de juego está dividido por una línea transversal media -21- en dos suaves vertientes que conducen a las porterías -7-, y el contorno de dicho campo, contíguo a cada lado de una misma portería, forma sendos rebordes -22- convergentes a ella, de manera que un jugador podrá recoger la bola -18- directamente del jugador contrario, o podrá recogerla indirectamente adosando su palanca -5- a uno de aquellos rebordes convergentes -22- por el que discurrirá la bola -18- guiada por el mismo reborde y empujada por la pendiente del medio campo respectivo (líneas de trazos de la fig. 1). En un tercer caso, la dicha bola -18- entrará al fondo de la portería -7-, descendiendo por una de las rampas laterales -23- hasta ir a parar finalmente al depósito -24-.

70. Las porterías -7- son de quita y pon y se anclan y aseguran en los orificios -25- y los pequeños salientes -26- respectivamente.

75. Los contadores de tantos están situados fuera del campo de juego -4- y cada uno está constituido por un disco giratorio y numerado -8- adosado contra la cara inferior del tablero -3- y manejable desde arriba mediante el pomo -27-. El número del disco -8- que indica el tanteo del jugador respectivo es visible a través de la ventana -28-.

80. Se sobreentiende que en el presente caso serán variables cuantos detalles de construcción y acabado, no alteren, cambien o modifiquen la esencia de la invención.

N O T A

85. Descrito el objeto y utilidad de la invención, lo que se declara como no divulgado ni practicado en España, com-

90.

prende las siguientes reivindicaciones:

95. 1a.- Fútbol de juguete, que comprende un tablero en el que está delimitado el campo de juego y dos porterías de quita y pon, caracterizado porque en cada portería está instalada una palanca giratoria sobre un plano horizontal y formada por dos partes o piezas: una parte trasera y una parte delantera; la parte trasera está articulada al borde del tablero y con ella se gobierna, desde fuera de éste, la orientación de toda la palanca, en tanto que la parte delantera de la misma está superpuesta a la trasera y es retráctil respecto a ella, estando vinculada a la misma mediante un muelle a tracción que tiende a mantener la parte delantera en posición avanzada; el extremo delantero de dicha parte superior delantera está bifurcado en dos cortos brazos la parte interna de cuyas puntas está achaflanada, los que determinan un amplio entrante en "U" sobre cuyo fondo está solidarizado un muñeco fijo que representa el portero, todo ello operativamente dispuestos para recibir en dicho entrante la bola lanzada por el jugador contrario y lanzarla a su vez en la dirección conveniente soltando la parte delantera de la palanca previamente retraída; y caracterizado también porque en el tablero, fuera del campo de juego, se ha previsto un contador de tantos de accionamiento manual y conocido en sí, para cada jugador.
- 100.
- 105.
- 110.
- 115.

120. 2a.- Fútbol de juguete, según la reivindicación 1a, caracterizado porque el retroceso o desplazamiento longitudinal de la parte superior delantera de cada palanca está guiado por una ranura efectuada en dicha pieza y por la que pasa el tetón que, emergiendo de la pieza inferior, sirve para la fijación de un extremo del muelle, completándose el guiado con una ranura de la pieza inferior por la que pasa un tetón descendente de la superior; los extremos tra-

125.

seros de ambas partes de la palanca están acodados hacia arriba a fin de poder asirlos mejor para efectuar el retroceso de la parte superior previo al lanzamiento de la bola, cual extremo trasero de dicha pieza superior presenta un apéndice que, al hacer tope con el acodo de la inferior, limita el retroceso.

130.

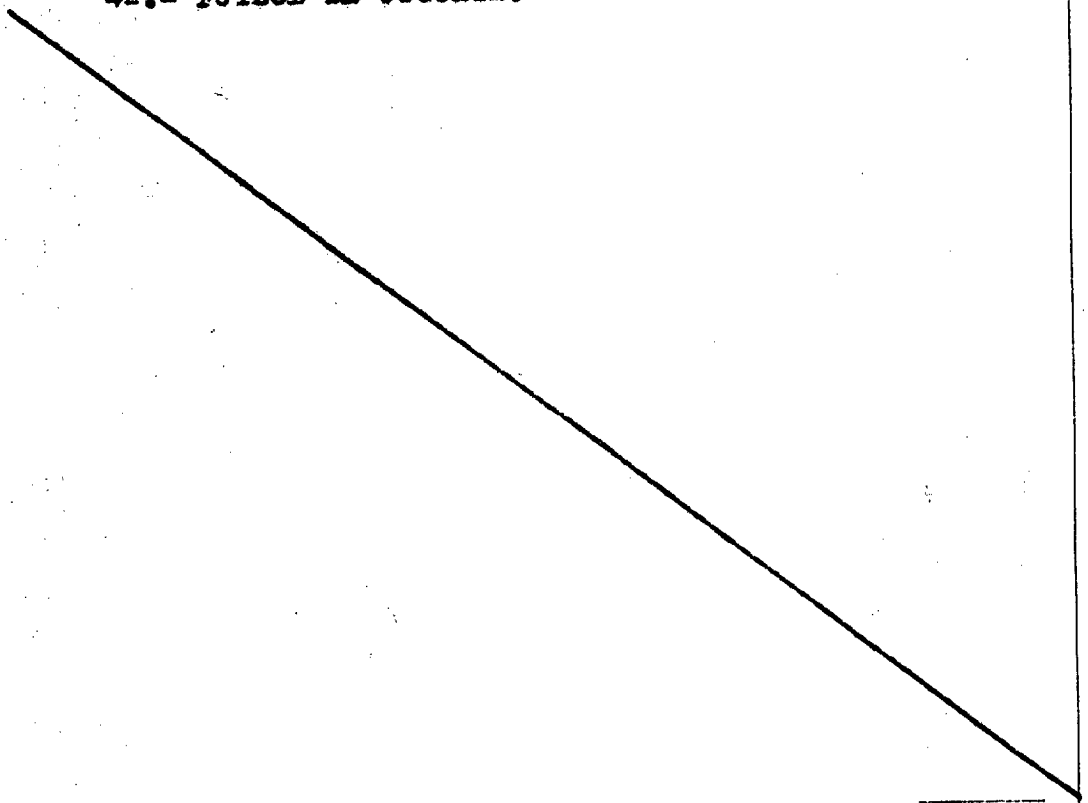
3a.- Fútbol de juguete, según las anteriores reivindicaciones, caracterizado porque el campo de juego está dividido por una línea transversal media en dos suaves vertientes que conducen a las porterías; y porque, el contorno del campo contiguo a uno y otro lado de cada portería, está formado por sendos rebordes convergentes hacia la misma, todo ello adaptado para que, en su caso, un jugador

135.

pueda recoger la bola arrimando el extremo delantero de su palanca a uno de dichos rebordes convergentes, por el que discurrirá la bola ayudada por la pendiente del medio campo respectivo.

140.

4a.- FÚTBOL DE JUGUETE.



Según se describe y reivindica en la presente Memoria descriptiva que consta de siete hojas foliadas y escritas por una sola cara y acompañada de una hoja de dibujos.

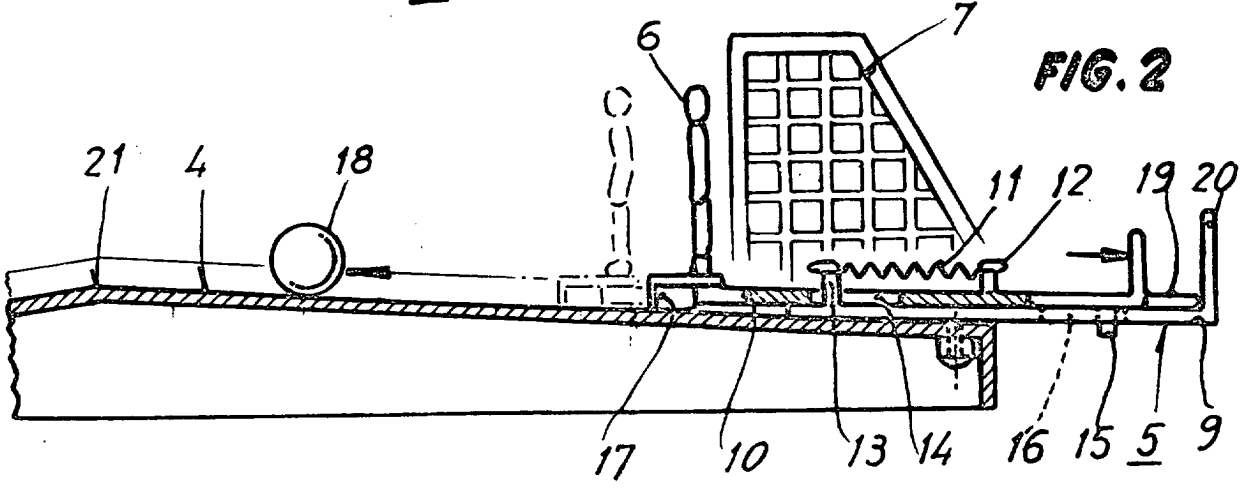
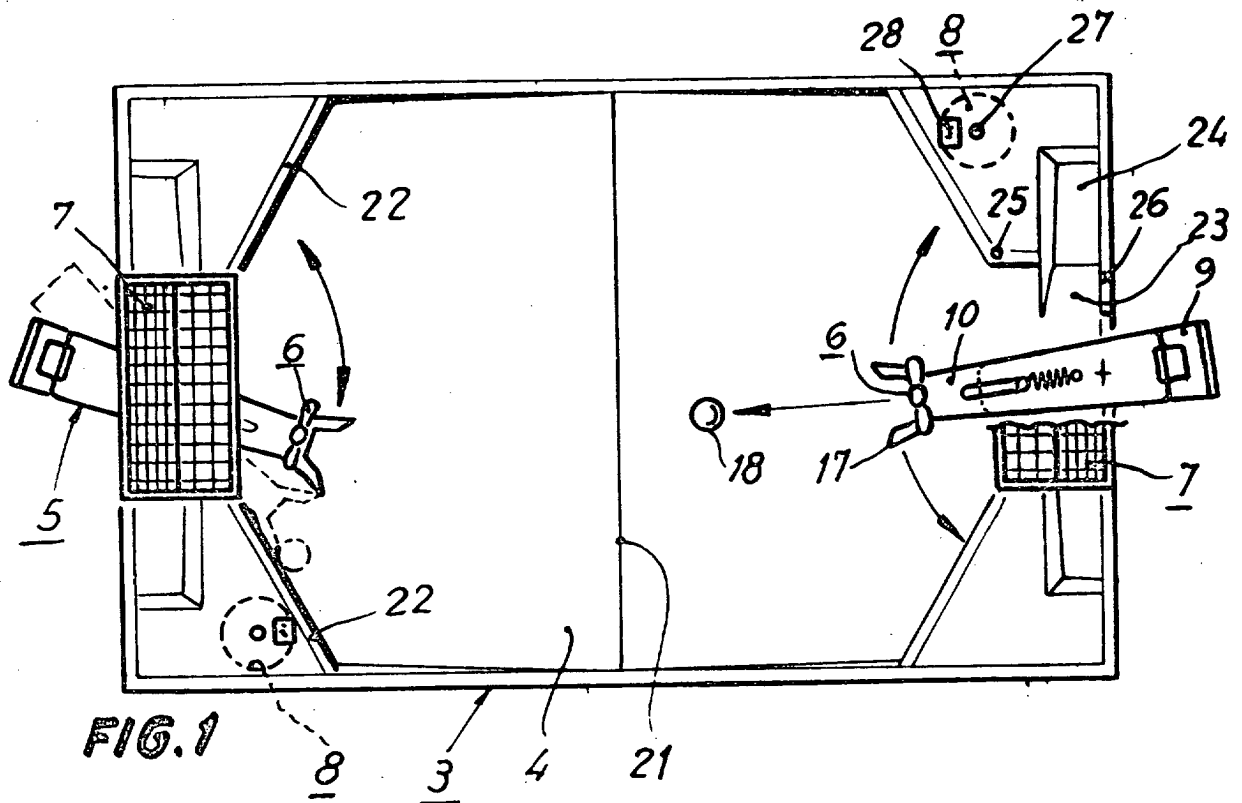
Madrid, a 20 de Enero de mil novecientos setenta y ocho.

145.

P.A.,

A. Arias
P. A.





Madrid, 20 Enero de 1978:
p. a.
A. Archa
p. p.
[Signature]