



ESPAÑA

19	ES	11	NUM	233445	10	Y
		21				
		22	FECHA DE PRESENTACION	20 JUN 1978		

MODELO DE UTILIDAD

30	PRIORIDADES:	32	FECHA	33	PAIS
	31	NUMERO			

47	FECHA DE PUBLICIDAD	51	CLASIFICACION INTERNACIONAL
			A4JF

54	TITULO DE LA INVENCION
	"Disposición de armado para mochilas y similares"

71	SOLICITANTE (S)
	D. PERRIN ROMERO SALAS

	DOMICILIO DEL SOLICITANTE
	Avda. de Fabregada, s/., HOSPITALET DE LLOBREGAT (Barcelona)

72	INVENTOR (ES)
	-----

73	TITULAR (ES)

74	REPRESENTANTE
	M. Curell Sufiol

R-2878-40

UNE A-4 MOD. 3204

Concedido el Registro en la forma expresada y conforme a los datos que figuran en las presentes descripciones y dibujos.

UTILICÉSE COMO PRIMERA PAGINA DE LA MEMORIA

20 JUN 1978

MODELO DE UTILIDAD

por VEINTIS años

5. solicitado en España a favor de D. FERDIN ROMERO SALAS,  
de nacionalidad española, domiciliado en Avda. Fabregada  
s/n, HOSPITALET DE LLOBREGAT (Barcelona), por "Disposi-  
ción de armado para mochilas y similares". - - - - -

MEMORIA DESCRIPTIVA

10. La presente invención se refiere a una disposi-  
ción de armado para mochilas y similares, especialmente  
las destinadas para uso escolar y que deben ser ejecuta-  
das a bajo costo, por empleo de materiales ligeros y eco-  
nómicos, tales como telas y plásticos. - - - - -

15. La invención tiene por objeto el salvar los in-  
convenientes que en estos casos se presentan ordinariamen-  
te, en particular la endeblez y las consiguientes deforma-  
ciones que aumentan considerablemente con el volumen y el  
peso de los artículos contenidos. - - - - -

La expresada disposición de armado se caracteriza  
porque está constituida por una pieza laminar que se compo-

ne de una cara mayor, substancialmente rectangular, y de tres caras menores situadas en ángulo recto con dicha cara desde sus bordes inferior y laterales, por su parte delantera. - - - - -

5. Según otra característica de la invención la pieza laminar está dotada de nervaduras de refuerzo. - -

También es característico el que el material constitutivo de la pieza laminar admite ser taladrado en el acto de montar remaches y similares para fijar las 10. - - - - -  
furnitures en la mochila o similar. - - - - -

Finalmente es característico, en otro caso, que la pieza laminar está dotada de orificios adecuados para la inserción de remaches y similares. - - - - -

Otros objetos y características de la invención 15. se irán dando a conocer en detalle a lo largo de la descripción que sigue, haciendo referencia a los dibujos ilustrativos que la acompañan. En los dibujos: - - - - -

Figura 1, representa, vista en perspectiva, una 20. - - - - -  
disposición de armado para una mochila, realizada según la invención. - - - - -

Figura 2, es una vista en perspectiva, por la parte delantera, de una mochila dotada con la citada dis

posición de armado. - - - - -

Figura 3, es una vista en perspectiva, por la parte trasera, de la misma mochila. - - - - -

La mochila representada a título de ejemplo consta esencialmente de un armazón interior de refuerzo 1 y de una envolvente exterior flexible 2. - - - - -

5.

10.

15.

El referido armazón de refuerzo 1, objeto de la invención, consiste en una pieza laminar obtenida preferentemente por moldeo en plástico de adecuada rigidez, que presenta una cara mayor 3, de forma rectangular o parecida, y de tres caras menores 4, 5 y 6, derivadas en ángulo recto, por la parte anterior de dicha cara mayor 3, en sus bordes inferior y laterales, respectivamente, formando ángulos diedros con esta última y entre sí. Asimismo, puede estar dotada de nervaduras de refuerzo, realizadas a modo de embuticiones. - - - - -

20.

En un caso la cara mayor 3 posee unos orificios superiores 7 y otros orificios inferiores 8, todos ellos pasantes y convenientemente distribuidos, mientras que en otro caso el material es apropiado para admitir el taladrado en los puntos que convengan, con el fin de insertar remaches y análogos, para la fijación de las fornituras de la mochila, tales como anclajes, cierres, etc. - - - - -

La envolvente 2 es una pieza en tela o plástica, confeccionada mediante costuras o soldaduras, de forma paralelepípedica, que consta de su pared posterior 9, periferia formada por lados inferior 10, laterales 11 y superior 12, de modo que este último es independiente con respecto a los laterales 11 y del mismo se deriva una tapa delantera abatible 13 con solapado parcial delante de una cara anterior 14. Esta realización grafada no excluye cualquier otra que sea un macuto, maletín, neceser, u otro en lugar de una mochila. - - - - -

La tapeta 13 y la cara delantera 14 de la envolvente 2, poseen sendos medios complementarios de cierre 15 y 16. - - - - -

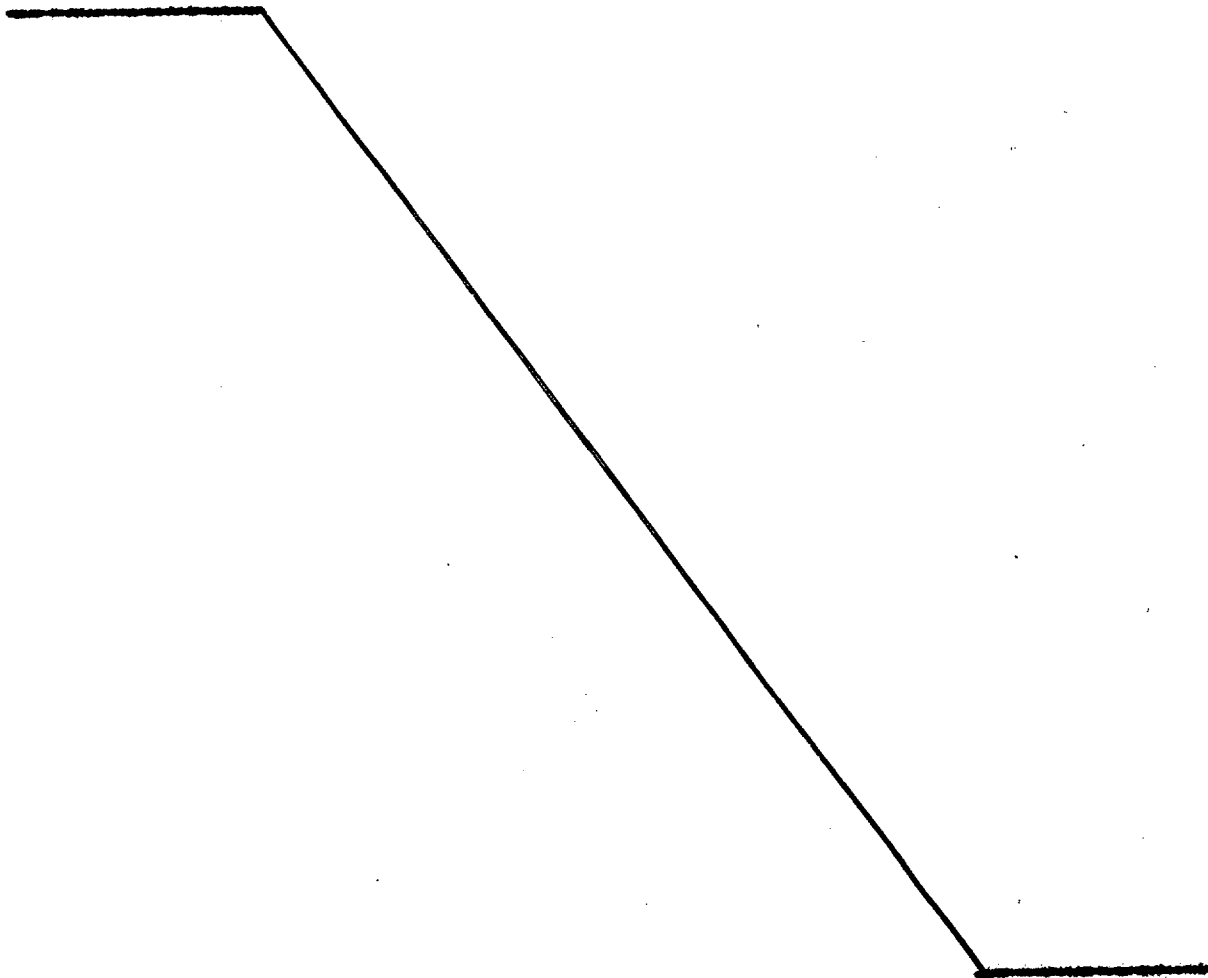
La cara posterior de la envolvente 2 está provista de unos tirantes de soporte 17 para sustentación sobre los hombros del usuario, que se anclan en la propia envolvente mediante remaches 18 dispuestos a través de los orificios 7 y 8 del arazón 1. Eventualmente, se aplican unas tiras de refuerzo 19 y 20 en la parte exterior de la envolvente 2, atravesadas por los citados remaches 18. - - - - -

De acuerdo con la exposición inicial de esta memoria, la presente realización de mochila, al bien es obtenida con el empleo de materiales sencillos y de coste

relativamente reducido, posee una elevada resistencia y evita las deformaciones. - - - - -

9. Describas convenientemente las características de la invención, se hace constar que en la misma podrán introducirse cuantas variantes de detalle pueda aconsejar la experiencia, siempre que con ello no se modifique la esencialidad de la misma. - - - - -

10. A los efectos consiguientes, se declaran de novedad, utilidad y propiedad para España, sus territorios y plazas de soberanía, las reivindicaciones que siguen. - -



REIVINDICACIONES

3. 1.- Disposición de armado para mochilas y similares, caracterizada porque está constituida por una pieza laminar que se compone de una cara mayor, substancialmente rectangular, y de tres caras menores situadas en ángulo recto con dicha cara desde sus bordes inferior y laterales, por su cara delantera. - - - - -

10. 2.- Disposición de armado para mochilas y similares, según la anterior reivindicación, caracterizada porque la pieza laminar está dotada de nervaduras de refuerzo. - - - - -

15. 3.- Disposición de armado para mochilas y similares, según la reivindicación 1, caracterizada porque el material constitutivo de la pieza laminar admite ser taladrado en el acto de montar remaches y similares para fijar las furnishings en la mochila o similar. - - - - -

20. 4.- Disposición de armado para mochilas y similares, según la reivindicación 1, caracterizada porque la pieza laminar está dotada de orificios adecuados para la inserción de remaches y similares. - - - - -

5.- "DISPOSICION DE ARMADO PARA MOCHILAS Y SIMILARES". - - - - -

Todo ello conforme se describe y reivindica en la presente memoria que consta de siete hojas, foliadas y mecanografiadas por una sola de sus caras, y de tres figuras que la ilustran.

MADRID 29 ENE. 1978

P. A. M. CURELL SUÑOL

*Curell*

FIG.1

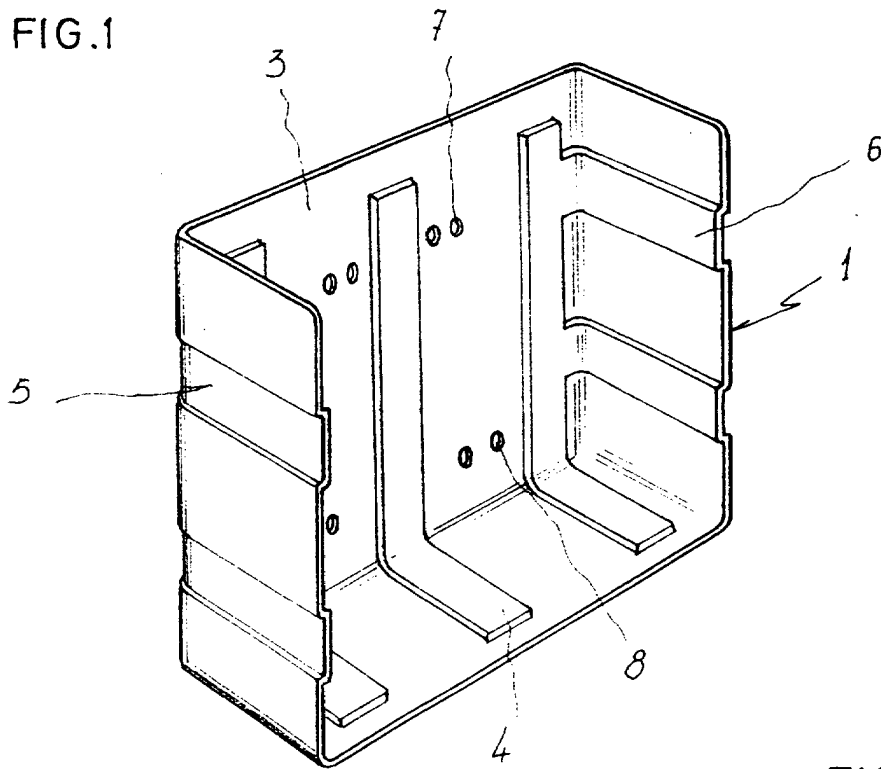


FIG.2

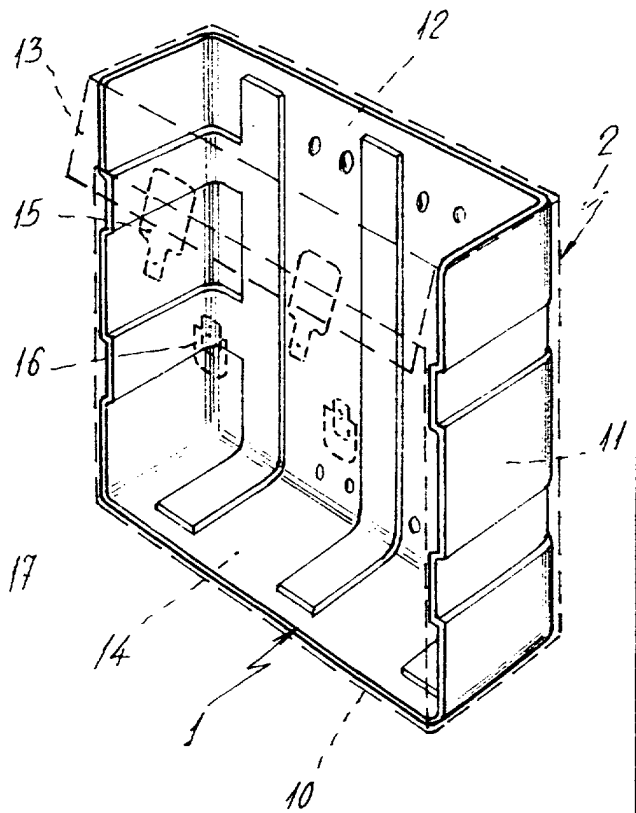
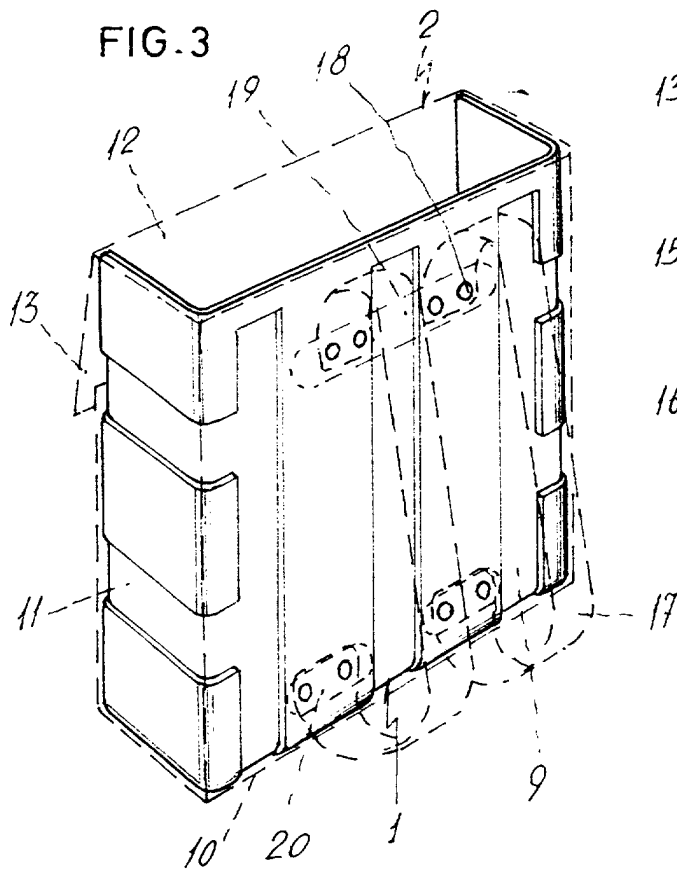


FIG.3



MADRID 20 ENE. 1978

P. A. M. CURELL SUÑOL

*Curell*