

ESPAÑA

19	ES	11	NUMERO	10	Y
		21	233485		
		22	FECHA DE PRESENTACION		
			20 ENE 1978		

MODELO DE UTILIDAD

30	PRIORIDADES:	32	FECHA	33	PAIS
31	NUMERO				

47	FECHA DE PUBLICIDAD	51	CLASIFICACION INTERNACIONAL
			B26D

54	TITULO DE LA INVENCIÓN
	"DISPOSITIVO CORTADOR DE RECUADROS INTERIORES".

71	SOLICITANTE (S)
	Don Jorge BORDERA SANGENIS

	DOMICILIO DEL SOLICITANTE
	Barcelona, Calle San Severo, 11

72	INVENTOR (ES)

73	TITULAR (ES)

74	REPRESENTANTE
	Don Ignacio PONTI GRAU

Concedido el Registro en la forma expresada y conforme a los datos que figuran en las presentes descripciones y dibujos. **OTRICESE COMO PRIMERA PAGINA DE LA MEMORIA**

20 JUN. 1978

El presente modelo de utilidad se refiere a un dispositivo cortador de recuadros interiores.

Más concretamente, en la invención se ha ideado un dispositivo para cortar láminas, tales como de cartulina o material equivalente, practicando en ellos una ventana rectangular que ha de formar el límite de un dibujo o fotografía circundadas por el correspondiente marco.

Con el dispositivo en cuestión se consigue efectuar el corte de dichas láminas con facilidad y exactitud a la vez que con rapidez y limpiamente.

Lo expuesto es posible por el hecho de que el citado dispositivo consta, en líneas generales, de una placa de base por la que está guiada en posición ajustable una regleta graduada provista en un extremo de una punta marcadora con la que, apoyando un borde de dicha placa en los cantos de una lámina rectangular en la que se tiene que cortar el recuadro y provocando el deslizamiento contra dichos cantos, se trazan cuatro líneas que han de delimitar la abertura que se ha de practicar de acuerdo con unas medidas que se determinan con ayuda de la regleta graduada que se hace sobresalir por la placa de base. Con el dispositivo se utiliza una regla que se apoya con su borde en coincidencia con las líneas trazadas en la lámina a cortar con una cuchilla montada en una plaquita giratoria sobre una aleta de soporte prevista sobre la placa de base de modo que a través de una rendija de la misma sobresale la cuchilla, cuya plaquita está provista de asideros para producir el deslizamiento de la placa de base sobre la lámina apoyándola por un borde contra la

regla, cuyo deslizamiento es limitado por dos líneas de referencias marcadas en el borde de la placa opuesto al citado y que se hacen coincidir con las líneas extremas perpendiculares a las líneas por las que se efectúa el corte.

5 Para facilitar la explicación más detallada y la comprensión de lo expuesto, se acompañan unos dibujos en los que se ha representado un caso práctico de realización de un dispositivo cortador de recuadros interiores de las características indicadas, que se cita sólo a título de ejemplo no
10 limitativo del alcance de la invención.

 En dichos dibujos: la figura 1 es una vista en perspectiva del dispositivo cortador; la figura 2 ilustra el dispositivo en alzado lateral; la figura 3 es una vista en perspectiva que muestra el dispositivo en el momento de marcar con la punta marcadora las líneas sobre la lámina para
15 cortar luego la misma; la figura 4 es una vista en alzado lateral correspondiente con la figura 3; la figura 5 es una vista en planta que representa el dispositivo encima de la lámina en la que se ha de cortar el recuadro interior con el
20 mismo apoyado en la regla de guías con una de las líneas de referencia coincidente en posición adecuada para iniciar el corte de uno de los lados del recuadro; la figura 6 ilustra en una vista análoga el dispositivo con la otra línea de referencia en coincidencia en posición oportuna para finalizar
25 el corte de dicho lado del recuadro; y la figura 7 es una vista en alzado lateral del dispositivo con la cuchilla en posición oportuna en el momento de cortar la lámina.

De conformidad con los dibujos, el dispositivo cor-

tador de recuadros interiores que se describe consta de una placa de base -1- que comprende una guía formada sobre tal placa por una pestaña -2- y una aleta -3- inclinadas respecto a dicha placa, por cuya guía es desplazable una regleta -4- graduada en uno de cuyos extremos está montada pasante por ejemplo, una punta de mina de lápiz -5-. La referida regleta se hace sobresalir por un extremo de la placa de base -1- en una porción que corresponde con la anchura de los lados de un recuadro que se debe cortar en una lámina rectangular -6-, cuya medida se establece, haciendo coincidir la división que corresponda en la regleta graduada -4- con el borde del citado extremo de la placa de base -1-. En la pestaña -2- se ha previsto un tornillo -7- que la atraviesa y que se aplica contra la regleta -4- para mantenerla en la posición ajustada correcta.

Sobre la aleta -3- está montado giratorio un soporte -9- formado por dos placas -10- y -11- para un cuchilla -12- interpuesta deslizante entre dichas placas que están unidas entre sí por mediación de dos tornillos -13-, en cuyas placas se sujeta la cuchilla -12- con ayuda de un tornillo -14- ajustablemente de acuerdo con la profundidad del corte, es decir, con arreglo al grueso de la lámina -6- a cortar. En coincidencia con el filo de la cuchilla, en la placa de base -1- se ha previsto una rendija -15-. Entre la placa de base -1- y el soporte de la cuchilla se ha previsto un muelle -16- que tiende a mantener dicho soporte y la cuchilla en posición elevada. La placa de base -1- está atravesada por un tornillo -17- que se hace sobresalir adecuada-

mente sobre dicha placa de modo que constituye un tope ajustable del giro del soporte de la cuchilla.

La placa de base -1-, en un borde lateral opuesto al borde junto al que está dispuesta la cuchilla -12-, presenta dos líneas -18- y -19- de referencia, ventajosamente de distinto color.

Para practicar el corte del recuadro interior en la lámina -6- se apoya la placa de base -1- sobre una superficie plana -20-, aplicando el borde del extremo de dicha placa por el que sobresale la regleta -4- con la punta de mina de lápiz -5- contra los bordes de la lámina -6- y se provoca el deslizamiento de la placa de base -1- sobre la superficie -20-, con lo cual se marcan en la lámina -6- cuatro líneas -21- paralelas a los citados bordes de la lámina -6-.

Luego, se dispone una regla -22- apoyada sobre la lámina -6-, haciendo coincidir uno de sus bordes con una de las líneas -21-, a continuación de lo cual se apoya la placa de base -1- contra dicho borde y, como indica la figura 5, se sitúa la línea de referencia -18- en coincidencia con la línea -21- perpendicular a la citada y situada superiormente, y luego se provoca el deslizamiento de la placa de base -1- sobre la lámina -6-, actuando la regla -22- como guía, a la vez que, asiendo el soporte de la cuchilla -12- por los tornillos -13-, se hace girar dicho soporte y se provoca la salida de la cuchilla a través de la rendija -15- de la placa de base -1-, aplicando la punta de su filo (figura 7) en la lámina -6-, con lo que se produce el corte de la misma hasta

que la línea de referencia -19- se sitúa en coincidencia con la línea -21- perpendicular a la línea por la que se practica el corte y situada inferiormente como se aprecia en la figura 6, repitiéndose las indicadas operaciones hasta cortar la lámina -6- por las cuatro líneas -21-.

Debe entenderse que en la realización práctica del dispositivo cortador de recuadros interiores de referencia son variables los materiales, formas y dimensiones de sus componentes, así como los detalles del conjunto, siempre que con ello no se altere la esencialidad de la invención.

- . -

R E I V I N D I C A C I O N E S

1. Dispositivo cortador de recuadros interiores, caracterizado por comprender una placa de base sobre la que está guiada desplazable una regleta graduada que en un extremo es portadora de una punta trazadora de manera que dicha

5 regleta sobresale por dicho extremo de uno de los bordes de la citada placa ajustablemente por medio de un tornillo de apriete con arreglo a la anchura de los lados del recuadro que se debe cortar en una lámina rectangular en la que, apoyando la placa sobre una superficie plana y por dicho borde

10 contra los cantos de la lámina, se marcan con la citada punta sendas líneas al provocar el deslizamiento de la placa de base por dicha superficie, comprendiendo el dispositivo un soporte de una cuchilla que es giratorio sobre una aleta inclinada, saliente de la placa de base para producir la salida

15 de la punta del filo de la cuchilla a través de una rendija prevista en la placa de base con el fin de cortar la lámina al provocar el deslizamiento de dicha placa sobre la lámina, apoyando la placa contra el borde de una regla que se sitúa en coincidencia con las líneas marcadas por las que se efectúa el corte, cuya placa presenta dos líneas de referencia

20 que se sitúan en coincidencia, una de ellas, con una línea perpendicular a la que es cortada y situada en un extremo de la misma, y la otra asimismo perpendicular y situada en el otro extremo para delimitar el corte.

25 2. Dispositivo cortador de recuadros interiores, según la reivindicación anterior, caracterizado porque com-

prende un muelle situado entre el soporte de la cuchilla y la placa de base y que tiende a mantener el soporte con la cuchilla en posición elevada.

5 3. Dispositivo cortador de recuadros interiores, según la reivindicación 1, caracterizado porque el soporte de la cuchilla está formado por dos placas entre las que es desplazable la cuchilla ajustablemente con arreglo a la profundidad del corte, cuya cuchilla se mantiene en posición mediante un tornillo de apriete.

10 4. Dispositivo cortador de recuadros interiores, según la reivindicación 1, caracterizado porque de la placa de base sobresale un tornillo de tope ajustable para limitar el giro del soporte de la cuchilla.

5. Dispositivo cortador de recuadros interiores.

La presente memoria descriptiva consta de ocho hojas foliadas escritas a máquina por una sola cara.

Barcelona, 19 de enero de 1978

Jorge BORDERA SANGENIS

P.a.



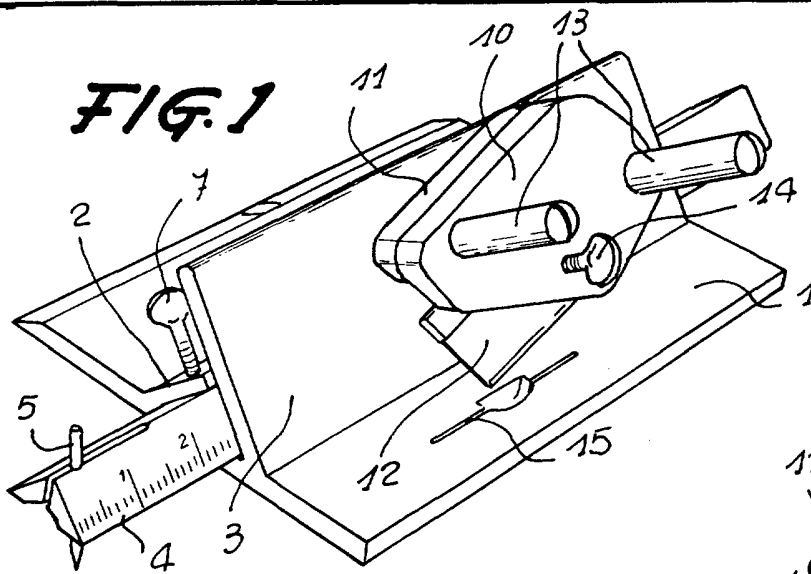


FIG. 2

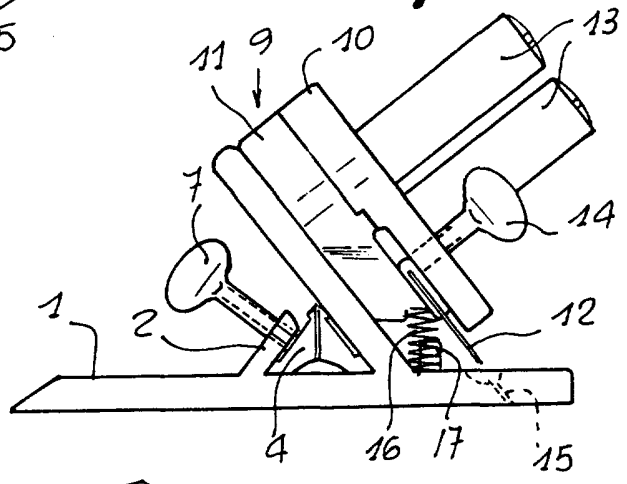
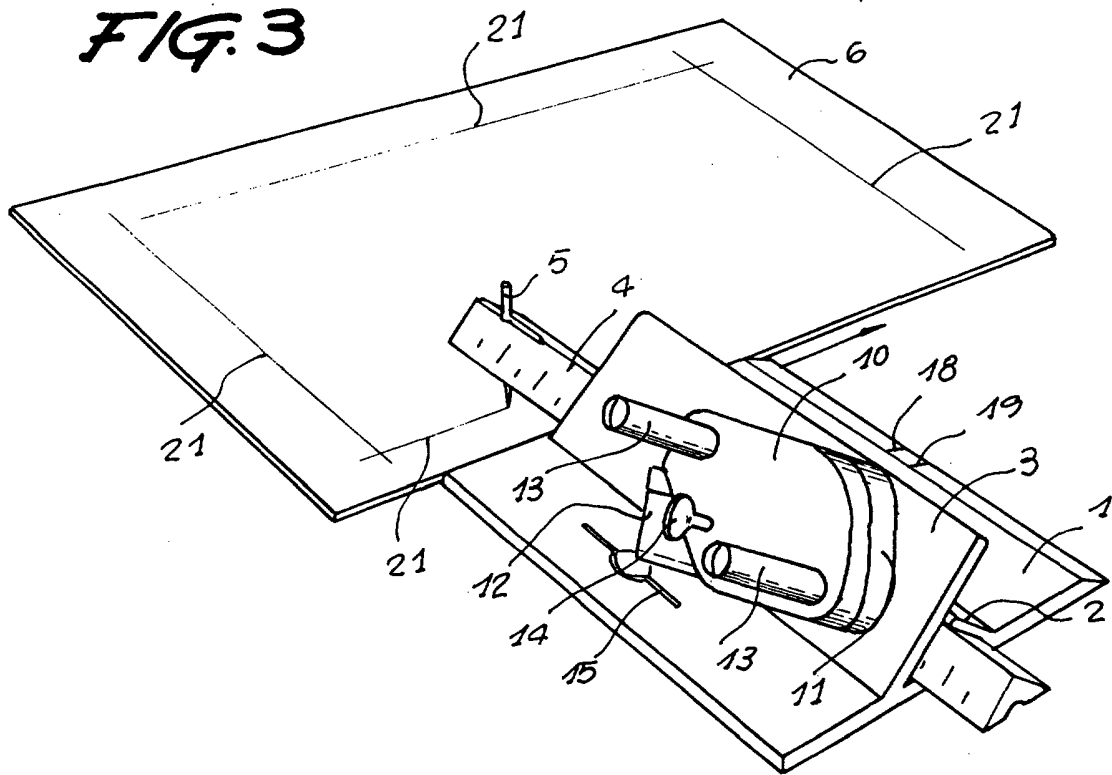
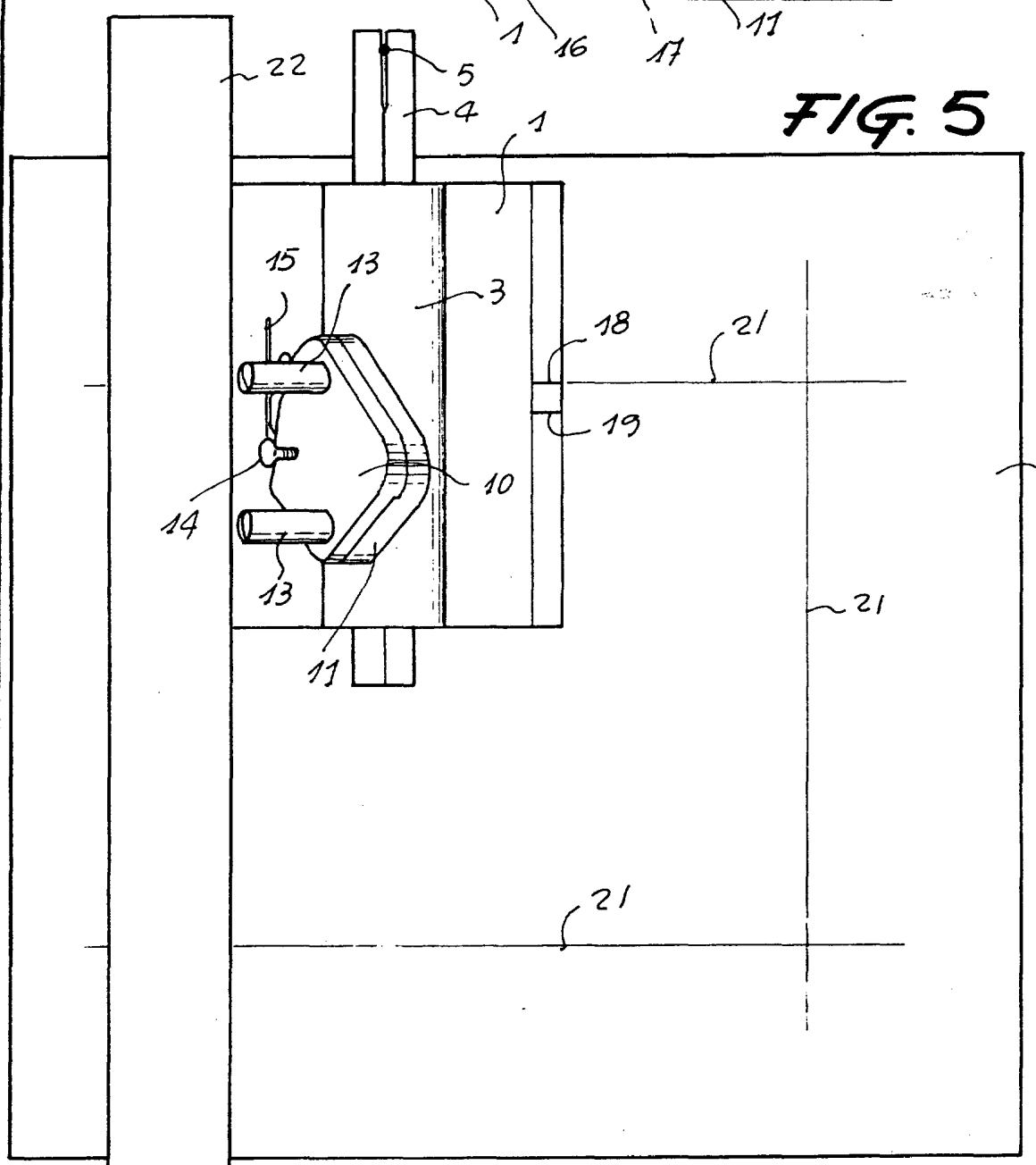
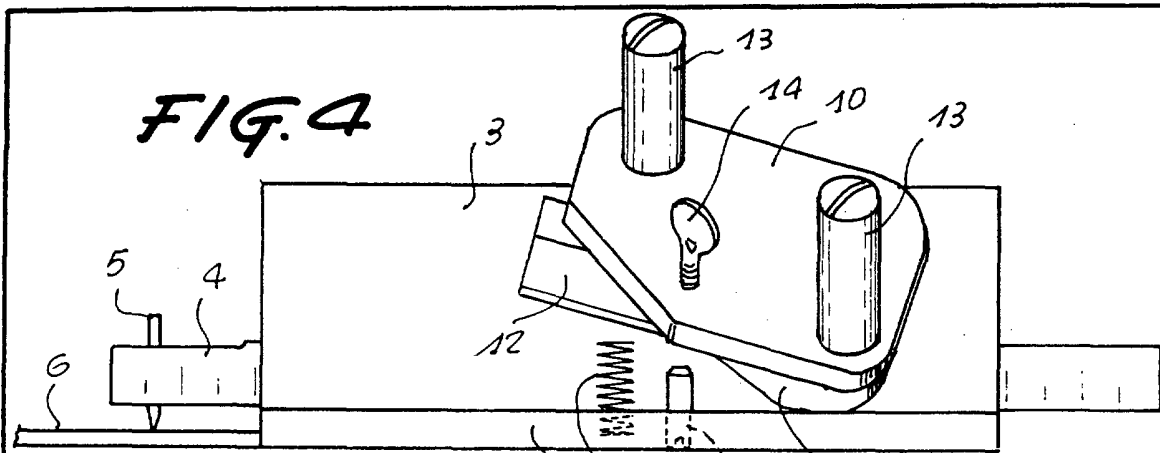


FIG. 3



Barcelona, 19 de enero de 1978
p.a.

3
/



3

Barcelona, 19 de enero de 1978
P.a.

