

El objeto del presente Modelo de Utilidad se refiere a una nueva caja registradora de juguete que tiene la novedad de presentar incorporada a la misma un dispositivo adicional para la devolución de monedas de los cambios o vuelta en las operaciones de compra y venta ficticias. Además la propia caja registradora suministra, automáticamente, en el momento de la apertura del cajón, el ticket correspondiente al pago de la compra ficticia realizada.

De esta manera el niño, cuando juega con la máquina tiene una mayor ilusión en la doble función adicional, de devolución de monedas, automáticamente, y la entrega del ticket relativo a la compra.

Para una correcta interpretación se describe, a continuación, un caso de realización práctica a título de ejemplo, no limitativo, de una máquina registradora según la invención, acompañándose de una hoja de dibujos en la que en la figura 1 se representa, en perspectiva, una máquina registradora según la invención. En las figuras 2 y 3 se ven sendas representaciones esquemáticas y en sección vertical lateral del dispositivo adicional de devolución de monedas en las fases de avance de la palanca y entrega de una moneda y de retroceso de la palanca y carga con una nueva moneda el dispositivo de entrega y en la figura 4 se observa una representación esquemática del mecanismo de entrega de tickets de compra.

Consiste la invención en que independientemente de la forma de la caja (1) y de su mecanismo de teclado y apertura del cajón, tiene adicionado a la misma y unido un cajetín paralelepípedo (2) sobre el que se encuentra emplazada con la separación suficiente una cubierta (3) que tiene

- en su superficie practicadas unas aberturas alargadas (4) por las que emerge, en cada una de ellas, un botón de mando (5) unido a otras tantas regletas deslizantes (6) intercaladas en la cavidad (7) existente por la separación entre la cubierta (3) y la superficie (8) del cajetín (2) y habiendo además en voladizo, un escalón común (9) dispuesto en el extremo trasero de las aberturas (4) sobre el cual existe un orificio, para cada abertura (4); (10) de diámetro sensiblemente mayor que las monedas (11),
- 5.- apiladas en el interior de un tubo vertical (12) para cada orificio (10) abierto por sus extremos en el que por su boca superior se introducen las monedas apiladas (11) de un mismo valor y diámetro la inferior [de las cuales queda depositada fuera del tubo (12) al pasar por el orificio (10) del escalón en voladizo (9) y quedan sobre de
- 10.- la superficie (8) del cajetín (2) con lo que al hacer avanzar la regleta deslizante interna (6) por empuje digital del botón solidario (5) sobresaliente al exterior la testa de dicha regleta (6) presiona contra el borde
- 15.- de la moneda (11) intercalada en su recorrido desplazando la hacia adelante y al exterior por la abertura (13) mientras que simultáneamente el cuerpo de la misma regleta (6) sostiene las otras monedas apiladas (11) y que por su propio peso han descendido la altura del espacio dejado por la moneda desplazada, hasta que una vez expulsada la moneda desplazada se retira la regleta (6) a su posición
- 20.- inicial de partida permitiendo así al retirarse la regleta que con su cuerpo tapaba el orificio (10) el descenso de la columna de monedas (11) hasta que la inferior de ellas se apoya a su vez sobre la superficie interna (8) del cajetín ocupando el lugar de la inmediata extraída y en posición de ser a su vez expulsada en la nueva operación
- 25.- extractiva por nuevo avance de la regleta (6).
- 30.-

C.16/B

- Cuando se desee que la máquina entregue el ticket de la compra ficticia realizada, debajo del cajetín adicionado (2) se encuentra una cavidad en la que queda introducido el rollo de tickets (14) montado sobre un eje giratorio (15) que presenta una correa dentada (16) accionada por un trinquete (17) unido a la palanca (18) de apertura del cajón de la caja, con lo que al pulsar y descender esta palanca (18) de apertura acciona el dentado del trinquete (17) haciendo girar intermitentemente el rollo de tickets y el extremo (19) de la tira de ellos emerge por la abertura (20) practicada para ello, existiendo una abertura (21) para que a través de ella el niño pueda escribir sobre el ticket la cantidad pagada.
- 5.
- 10.
15. En la parte trasera del cajetín (2) porta columnas (12) de monedas (11), se emplaza en forma amovible, a voluntad, una bandeja (22) de recogida de las monedas (11) extraídas una a una, de las columnas (12) de apilado.
20. Se sobreentiende que en el presente caso serán variables cuantos detalles de construcción y acabado no alteren, cambien o modifiquen la esencialidad de la invención, lo que se declara nuevo y no practicado ni divulgado en España.

R E I V I N D I C A C I O N E S

=====

- 1ª.- NUEVA CAJA REGISTRADORA DE JUGUETE, caracterizada por el hecho de que independientemente de la forma de la caja y de su mecanismo de teclado y apertura del cajón, tiene adicionado a la misma y unido un cajetín paralelepípedo sobre el que se encuentra emplazada con la separación suficiente una cubierta que tiene en su superficie practicadas unas aberturas alargadas por las que emerge, en cada una de ellas, un botón de mando unido a otras tantas regletas deslizantes intercaladas en la cavidad existente por la separación entre la cubierta y la superficie del cajetín y habiendo además en voladizo, un escalón común dispuesto en el extremo trasero de las aberturas sobre del cual existe un orificio para cada abertura, de diámetro sensiblemente mayor que las monedas, apiladas en el interior de un tubo vertical para cada orificio abierto por sus extremos en el que por su boca superior se introducen las monedas apiladas de un mismo valor y diámetro la inferior de las cuales queda depositada fuera del tubo al pasar por el orificio del escalón en voladizo y quedan sobre de la superficie del cajetín con lo que al hacer avanzar la regleta deslizante interior por empuje digital del botón solidario sobresaliente al exterior la testa de dicha regleta presiona contra el borde de la moneda intercalada en su recorrido desplazándola hacia adelante y al exterior por la abertura mientras que simultáneamente el cuerpo de la misma regleta sostiene las otras monedas apiladas y que por su propio peso han descendido la altura del espacio dejado por la moneda desplazada, hasta que una vez expulsada la moneda desplazada se retira la regleta a su posición inicial de partida permitiendo así al retirarse la regleta que con su cuerpo tapaba el orificio el descenso de la columna de monedas hasta que la inferior de ellas se apoya a su vez sobre la superficie interna del cajetín ocupando el lugar de la inmediata extraída y en posición de ser

C. 16/B

su vez expulsada en la nueva operación extractiva por nuevo avance de la regleta.

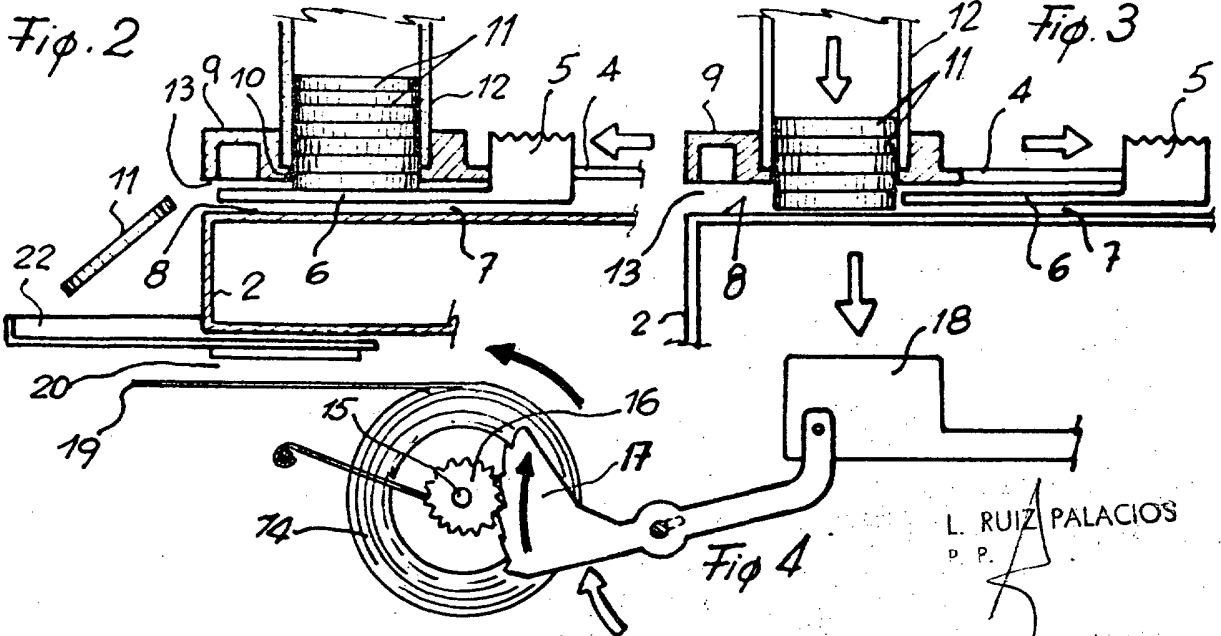
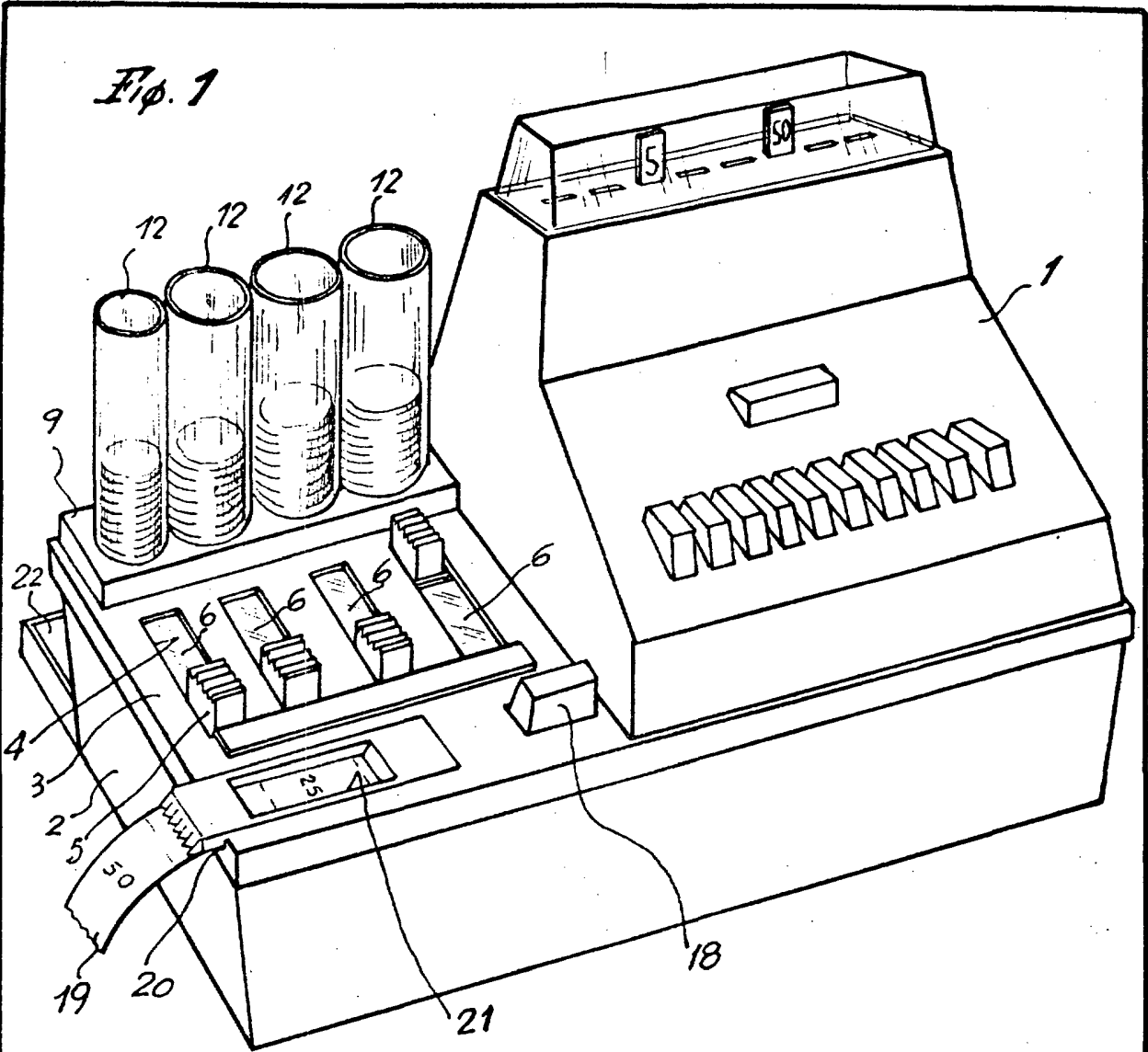
- 5.- 2ª.- NUEVA CAJA REGISTRADORA DE JUGUETE, según la anterior reivindicación, en la que cuando se desee que la máquina entregue el ticket de la compra ficticia realizada, debajo del cajetín adicionado se encuentra una cavidad en la que queda introducido el rollo de tickets montado sobre un eje giratorio que presenta una correa dentada accionada por un trinquete unido a la palanca de abertura del cajón de la caja, con lo que al pulsar y descender esta palanca de apertura
- 10.- acciona el dentado del trinquete haciendo girar intermitentemente el rollo de tickets y el extremo de la tira de ellos emerge por la abertura practicada para ello, existiendo una abertura para que a través de ella el niño pueda escribir sobre el ticket la cantidad pagada.
- 15.- 3ª.- NUEVA CAJA REGISTRADORA DE JUGUETE, según las reivindicaciones anteriores, en la que en la parte trasera del cajetín porta columnas de monedas, se emplaza en forma amovible, a voluntad, una bandeja de recogida de las monedas extraídas una a una, de las columnas de apilado.
- 20.- 4ª.- NUEVA CAJA REGISTRADORA DE JUGUETE.

Todo ello según se describe y reivindica en la presente Memoria Descriptiva que consta de SIETE hojas reglamentarias escritas a máquina por una sóla de sus caras y acompañada de UNA hoja de dibujos:

Barcelona , a 5 ENE 1979

M. RUIZ PALACIO
P. P.





L. RUIZ PALACIOS
P. P.

Escala variable