



ESPAÑA

19 ES	11 NUMERO 21 233398	10 Y
22	FECHA DE PRESENTACION 3 ENERO 1978	

MODELO DE UTILIDAD
233398

C 20 SET 1978
Concedido el Registro de acuerdo con los datos que figuran en la presente memoria y según el contenido de la memoria adjunta.

30 PRIORIDADES:	31 NUMERO	32 FECHA	33 PAIS
-----------------	-----------	----------	---------

47 FECHA DE PUBLICIDAD	51 CLASIFICACION INTERNACIONAL F I G M
------------------------	-------------------------------------------

54 TITULO DE LA INVENCIÓN "PLACA SOPORTE DE ACCESORIOS PARA INSTALACIONES SANITARIAS, CON FLORON COMPLEMENTARIO INTERCAMBIABLE".

71 SOLICITANTE (S) GINCAR, S. A.

DOMICILIO DEL SOLICITANTE HOSPITALET DE LLOBREGAT (PROV. DE BARCELONA), CTRA. DEL MEDIO, Nºs. 46-48.

72 INVENTOR (ES)

73 TITULAR (ES)

74 REPRESENTANTE D. JUAN B. RENTER RIDAURA BARCELONA, CALLE CONSEJO DE CIENTO, Nº 347.

El objeto de la presente solicitud de Modelo de Utilidad lo constituye una placa soporte para el montaje de accesorios en instalaciones sanitarias, tales como aseos y cuartos de baño, la cual está compuesta por una pieza de base, fijable al
5 paramento y un florón embellecedor, que oculta los tornillos de fijación de la placa, el cual es acoplable e intercambiable para permitir realizar combinaciones varias para selección entre placas y florones de material o aspecto distinto, pero que son susceptibles de complementarse para armonizar con el
10 resto de la decoración de dichas instalaciones sanitarias.

La pieza que constituye la placa, propiamente dicha, presenta un hueco circular central por el que asoman las patas de fijación de la placa soporte sobre el paramento mediante tornillos, quedando dichos medios ocultos por un florón circular,
15 que se ajusta al citado hueco, por medio de unas grapas de anclaje que sobresalen del florón y encajan, bajo presión, con el contorno del referido hueco, lo que permite acoplarlas fácilmente y desacoplarlas, con la ayuda de un útil que se introduce en una muesca prevista al efecto en el contorno interno de
20 la placa, a fin de poder combinar el color o aspecto metalizado del florón con el de la superficie frontal de la placa.

En los dibujos adjuntos, que constituyen parte integrante de la presente memoria descriptiva, se ha representado, a título de ejemplo ilustrativo, pero no limitativo, una realización práctica de la nueva placa soporte para fijar accesorios en instalaciones sanitarias, dotada de florón embellecedor, complementario e intercambiable.

Dichos dibujos muestran:

Fig. 1.- Vista frontal anterior de la placa soporte de accesorios para instalaciones sanitarias.

Fig. 2.- Vista posterior de la placa soporte representada en la Fig. 1.

Fig. 3.- Vista frontal del florón complementario e intercambiable.

35 Fig. 4.- Vista de perfil del florón representado en la Fig. 3.

Fig. 5.- Vista posterior del florón embellecedor e intercambiable.

40 Refiriéndonos concretamente a dichos dibujos, pasamos seguidamente a describir, con mayor detalle, las particularidades de configuración funcional de la placa soporte de accesorios para aseos y cuartos de baño, y el modo como se le acopla el florón embellecedor intercambiable, para permitir combinaciones varias de selección entre placas y florones de material o aspecto y colorido distinto.

45 Según se demuestra gráficamente por las vistas frontal y posterior de las Figuras 1 y 2, la placa soporte -1-, cuya forma perimétrica y dimensiones pueden variar, presenta, en el ejemplo representado, la configuración general cuadrangular, con los lados ligeramente convexos y los ángulos redondeados y del
50 centro del lado superior emerge un saliente rectangular -2-, de superficie frontal plana, sobre el que se acopla el accesorio a fijar.

55 La placa soporte -1- presenta un hueco central circular -3-, del que sobresalen, por su cara dorsal y simétricamente distribuidas, unas patas de fijación -4- -4'- -4''- que llevan un agujero pasante -5- -5'- -5''-, para la introducción de los tornillos de fijación de la placa sobre el paramento en el que instala.

60 El hueco central -3- tiene su contorno internamente bise-

lado, para recibir el florón embellecedor -6- que cubre dicho hueco, ocultando los medios de fijación de la placa. Sobre el contorno biselado del hueco circular -3- se ha previsto una muesca -7- para introducir la punta de un útil que permite desacoplar el enganche establecido entre el hueco central -3- de la placa -1- y el florón complementario -6-.

La superficie frontal de la placa -1- será, preferentemente, ligeramente convexa y la posterior hueca, a fin de reducir el peso.

El florón -6- es circular y presenta la superficie delantera ligeramente convexa y en su contorno ofrece un bisel -8- que se adapta al biselado del hueco central -3-, sobre cuyo perímetro circunferencial se acopla y fija el florón -6-, por enclavamiento de unas grapas -9- -9'- -9''- que sobresalen por la cara posterior del mismo, las cuales, debido a la naturaleza plástica del material que constituye el florón, ceden lo necesario para que se pueda establecer el enganche o el desacoplamiento, cuando sea necesario cambiar el florón, para sustituirlo por otro de aspecto o color distinto que juegue y armonice o contraste con la placa soporte -1-.

Por consiguiente que la forma, dimensiones y clases de material de la placa y de su florón complementario, así como la disposición del sistema de enganche del mismo, podrán variar, dentro de los límites del registro que se solicita, siempre que no se altere la funcionalidad del conjunto.

El Modelo de Utilidad, por: "PLACA SOPORTE DE ACCESORIOS PARA INSTALACIONES SANITARIAS, CON FLORON COMPLEMENTARIO INTERCAMBIABLE", cuyo privilegio de explotación en España se solicita por un período de 20 años, deberá recaer sobre las particularidades que se concretan en las siguientes,

REIVINDICACIONES

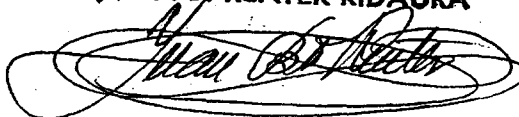
- 100 1ª.- "PLACA SOPORTE DE ACCESORIOS PARA INSTALACIONES SANITA-
RIAS, CON FLORON COMPLEMENTARIO INTERCAMBIABLE", caracterizada
por el hecho de que está constituida por una pieza de base que
se fija al paramento, la cual presente, en el centro de su par-
te superior, un saliente rectangular plano para soportar el
accesorio a montar, estando dotada dicha placa de un hueco cen-
tral circular del que sobresalen, por su cara dorsal y simétri-
camente distribuidas, unas patas dirigidas hacia el centro del
105 hueco, las cuales llevan un agujero para el paso de los torni-
llos que fijan la placa, que resultan ocultos por un florón
circular que se ajusta al contorno biselado de dicho hueco, por
medio de grapas de anclaje que sobresalen del dorso del florón,
lo que permite acoplarlas y desacoplarlas fácilmente con la ayu-
da de un útil que se introduce en una muesca prevista al efecto
110 en el contorno interno de la placa, a fin de poder cambiar los
florones y realizar combinaciones varias entre placas y floro-
nes de material, aspecto o color distinto, para que armonicen
entre sí, o contrasten con el resto de la instalación sanitaria.
- 115 2ª.- "PLACA SOPORTE DE ACCESORIOS PARA INSTALACIONES SANITA-
RIAS, CON FLORON COMPLEMENTARIO INTERCAMBIABLE".- Tal como se
ha descrito y demostrado en los dibujos adjuntos.

Consta de cuatro hojas foliadas y mecanografiadas por una
sola cara.

Barcelona a 3 ENE 1978

P.A. de Gincar, S.A.

JUAN B. RENTER RIDAURA



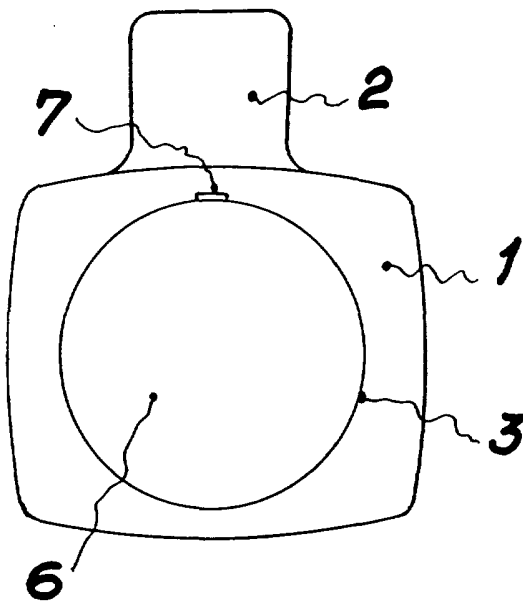


Fig. 1

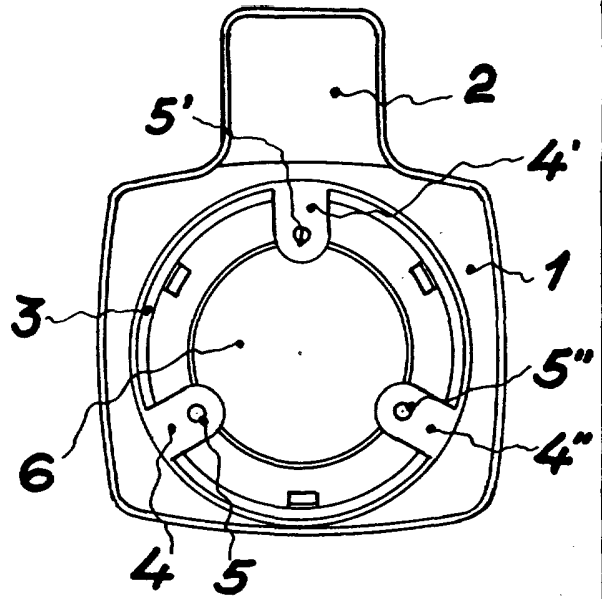


Fig. 2

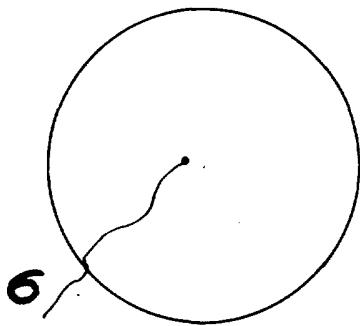


Fig. 3

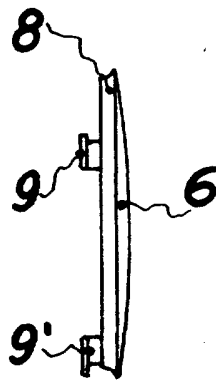


Fig. 4

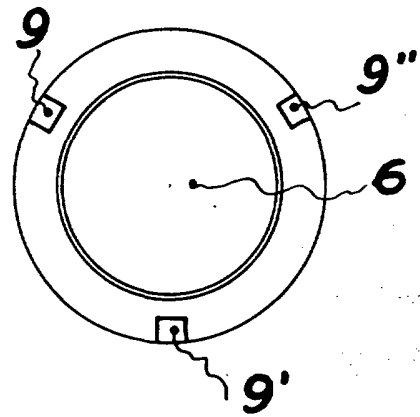


Fig. 5

Barcelona 3 de Enero 1978
P.A. *Juan B. Rentería*
Juan B. Rentería Ridaura

Escala variable