



10 ES	11 NUMERO 233.396	10 Y
22	FECHA DE PRESENTACION 30-12-1977	

MODELO DE UTILIDAD
233396

C. C. Registrado de acuerdo con el artículo 17 de la Ley de Patentes de 1960.

30 PRIORIDADES:	31 NUMERO	32 FECHA	33 PAIS
-----------------	-----------	----------	---------

47 FECHA DE PUBLICIDAD	51 CLASIFICACION INTERNACIONAL B 65D
------------------------	---

54 TITULO DE LA INVENCIÓN "JUEGO DE RECIPIENTES DOMESTICOS"
--

71 SOLICITANTE (S) INDUSTRIAS PLASTICAS TRILLA, S.A.

DOMICILIO DEL SOLICITANTE RIPOLLET (Barcelona) Carretera en Construcción, s/n
--

72 INVENTOR (ES)

73 TITULAR (ES)

74 REPRESENTANTE D. JOSE MIGUEL GOMEZ-ACEBO Y POMBO
--

La presente solicitud se refiere a un juego de recipientes domésticos.

En las cocinas y en general en el hogar, es necesario guardar a mano los elementos esenciales de limpieza, tales como estropajos, pastillas de jabón e incluso botellas, dado el constante uso que de ellos se hace.

Tal como se ha dicho anteriormente, el objeto de esta invención se refiere a un juego de recipientes domésticos que se caracteriza porque comprende una pluralidad de recipientes sensiblemente iguales, particularmente adecuados para guardar estos elementos de limpieza y provistos en su cara posterior esencialmente plana, de al menos un saliente en T adaptado para ser introducido en una ranura horizontal de sección en T practicada en una placa destinada a ser fijada sobre una pared, todo ello de modo que los recipientes del juego puedan ser amoviblemente colgados de una pared, con interposición de la mencionada placa fijada a dicha pared.

Según otra característica de la presente invención, las alas de cada saliente en T y las partes verticales de la citada ranura de la placa, están dotadas de pequeñas nervaduras dispuestas en sentido vertical y regularmente espaciadas, adaptadas para colaborar mutuamente en evitación de desprendimientos fortuitos de los recipientes.

En los dibujos adjuntos se ilustra, a título de ejemplo no limitativo, una forma de realización del juego de recipientes de que se trata.

La Fig. 1 representa en una vista en alzado frontal a

la placa del juego, con una esquina seccionada;

la Fig. 2 muestra una vista en alzado lateral de dicha placa, pero seccionada por un plano vertical;

la Fig. 3 ilustra una vista de un recipiente, en al-
5 zado lateral;

la Fig. 4 es una vista en planta del conjunto de placa y recipiente, ya encajados; y

la Fig. 5 muestra una vista en detalle según V de la Fig. 4, a escala ampliada.

10 En dichos dibujos puede apreciarse que este juego de recipientes comprende una pluralidad de recipientes 1 sensiblemente iguales, provistos en su cara posterior 2, esencialmente plana, de al menos un saliente 3 en T adaptado para ser introducido en una ranura 4 horizontal también de sección
15 en T, practicada en una placa 5 destinada a ser fijada sobre una pared.

Todo ello está estudiado de tal modo que los recipientes 1 del juego puedan ser amoviblemente colgados de una pared, con interposición de la mencionada placa 5 fijada a di-
20 cha pared.

Las alas 6 de cada saliente 3 en T y las partes verticales 7 de la citada ranura 4 de la placa 1, están dotadas de pequeñas nervaduras 8 dispuestas en sentido vertical y regularmente espaciadas, adaptadas para colaborar mutuamente en
25 evitación de desprendimientos fortuitos de los recipientes 1.

La placa 5 está dotada de unas aletas 9, provistas de correspondientes orificios 10 para permitir el paso de las

cabezas de los clavos o ganchos de sujeción de la placa 5 a la pared.

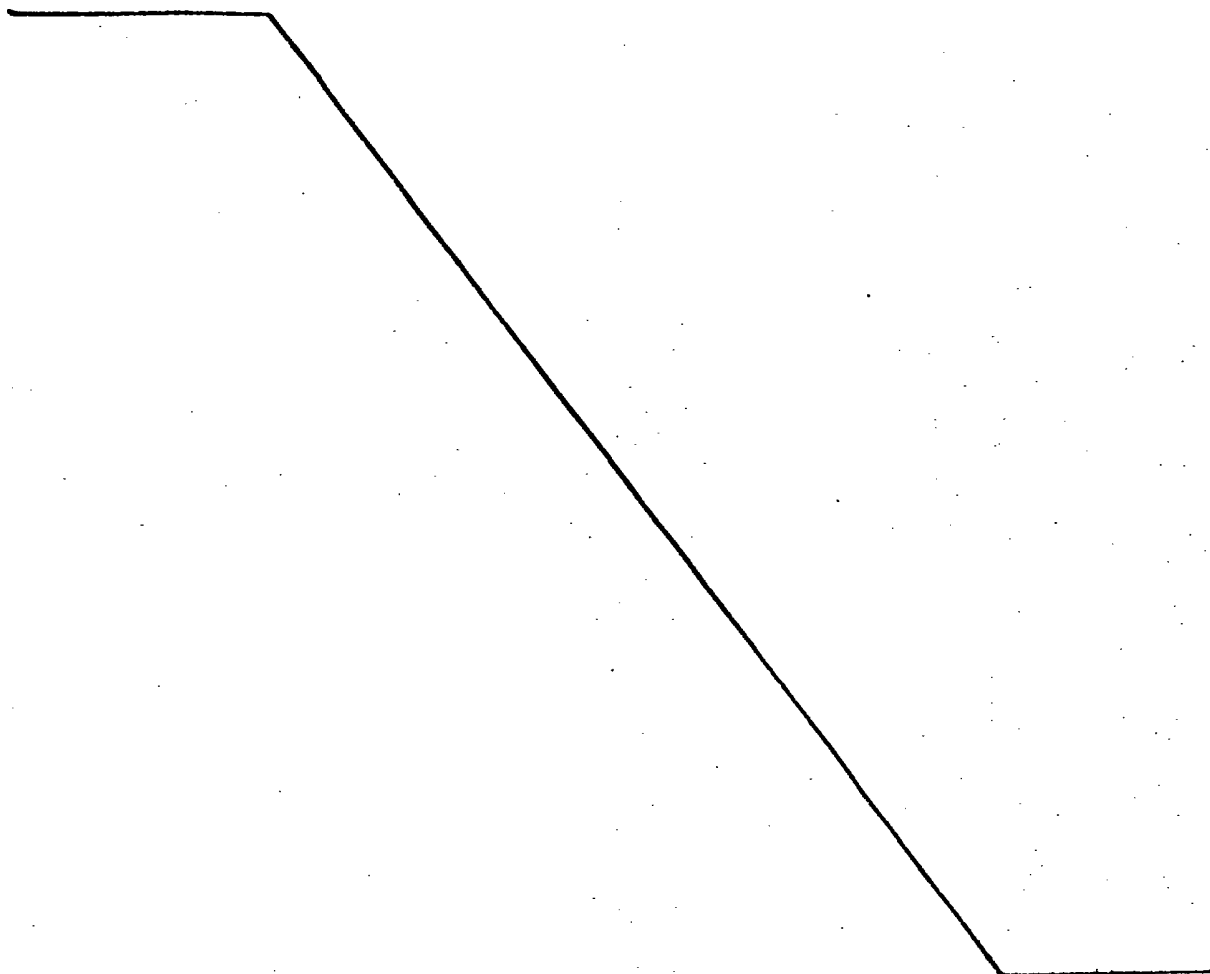
Los recipientes 1 tienen la forma adecuada para almacenar elementos de limpieza e incluso pueden servir para que de ellos sean colgados, por ejemplo, trapos, delantales u otras prendas.

Se hace constar que todo cuanto no altere, cambie o modifique lo esencial del juego de recipientes domésticos descrito, puede quedar sometido a variaciones de detalle.

10

N O T A

El Modelo de Utilidad que se solicita recae sobre las siguientes reivindicaciones:



REIVINDICACIONES

1ª.- Juego de recipientes domésticos, caracterizado porque comprende una pluralidad de recipientes sensiblemente iguales, provistos en su cara posterior, esencialmente plana, de al menos un saliente en T adaptado para ser introducido en una ranura horizontal de sección en T practicada en una placa destinada a ser fijada sobre una pared, todo ello de modo que los recipientes del juego puedan ser amoviblemente colgados de una pared, con interposición de la mencionada placa fijada a dicha pared.

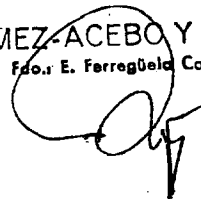
2ª.- Juego de recipientes domésticos según la reivindicación 1ª, caracterizado porque las alas de cada saliente en T y las partes verticales de la citada ranura de la placa, están dotadas de pequeñas nervaduras dispuestas en sentido vertical y regularmente espaciadas, adaptadas para colaborar mutuamente en evitación de desprendimientos fortuitos de los recipientes.

3ª.- JUEGO DE RECIPIENTES DOMESTICOS, tal y como queda descrito y reivindicado en la presente memoria que consta de cuatro hojas mecanografiadas por una sola cara y de una lámina de dibujos.

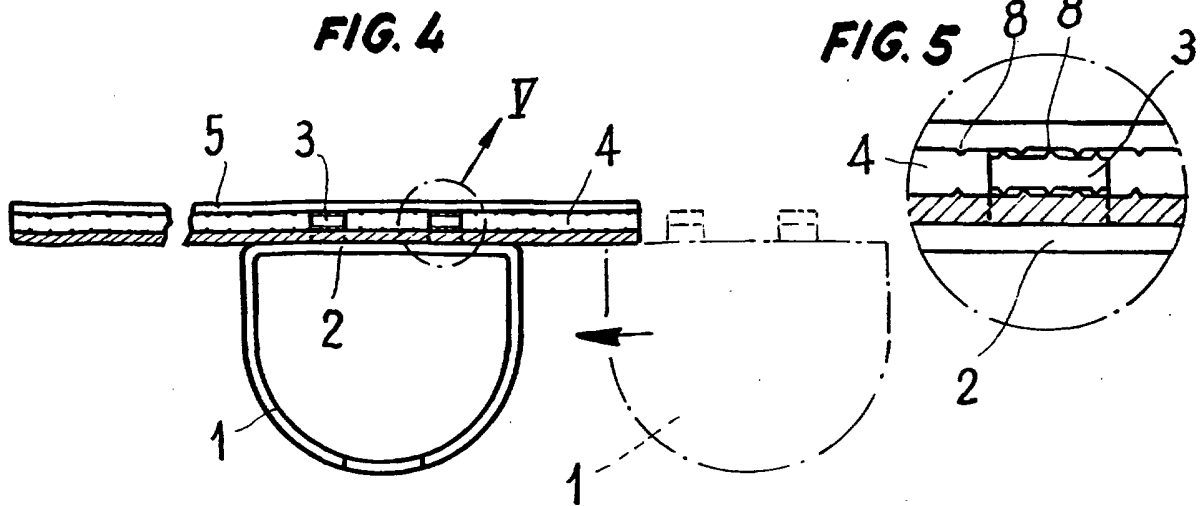
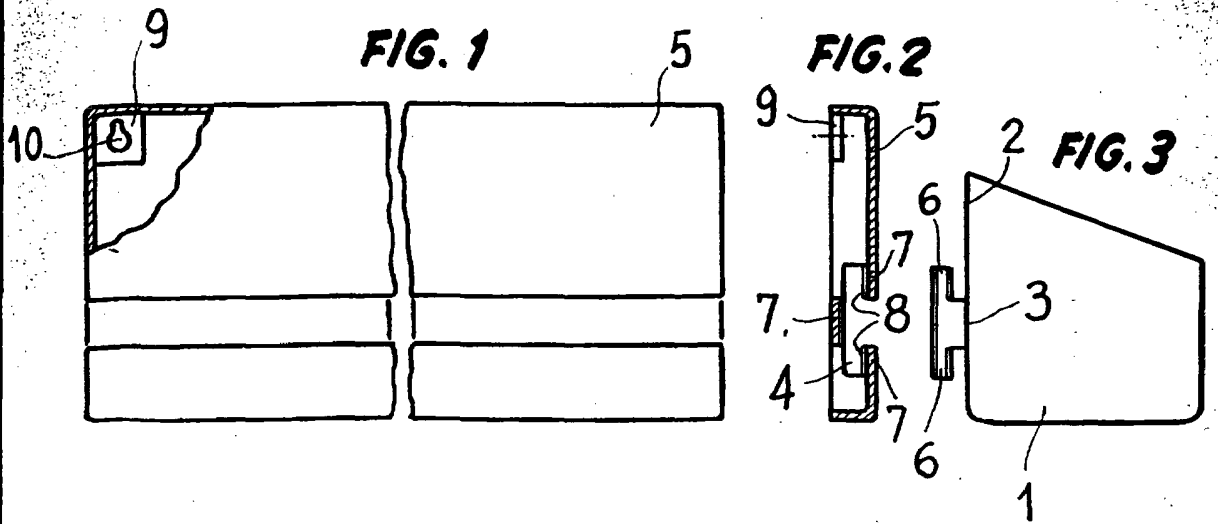
BARCELONA, 30 de Diciembre de 1977.

INDUSTRIAS PLASTICAS TRILLA, S.A.
P.P.

J. M. GOMEZ-ACEBO Y POMBO
p. p. Fdo. E. Ferragüela Colón



ESCALA VARIABLE



BARCELONA, 30 de Diciembre de 1977
INDUSTRIAS PLASTICAS TRILLA, S.A.
P.P.
J. M. GOMEZ-ACEBO Y POMBO
p. p. Fdo.: E. Ferragüela Colón