

BAD ORIGINAL

MINISTERIO DE INDUSTRIA  
REGISTRO DE LA PROPIEDAD INDUSTRIAL



ESPAÑA

19	ES	11	NUMERO	1233393	20	Y
		21				
		23	FECHA DE PRESENTACION	30/12/1977		

MODELO DE UTILIDAD

233393

C 20 SET. 1978  
Concedido el Registro de acuerdo con los datos contenidos en la presente descripción y según el contenido de la Memoria adjunta.

30	PRIORIDADES:	32	FECHA	33	PAIS
31	NUMERO				

47	FECHA DE PUBLICIDAD	61	CLASIFICACION INTERNACIONAL
			A 47 K

54	TITULO DE LA INVENCIÓN
"Dispositivo ambientador perfeccionado para productos disipables, indistintamente de sobremesa y de aplicación mural".	

71	SOLICITANTE (ES)
PUROBOR, S.A. (P.S.A)	

DOMICILIO DEL SOLICITANTE	
Rocafort, 39 - BARCELONA.- 15	

72	INVENTOR (ES)

73	TITULAR (ES)

74	REPRESENTANTE
D. Joaquin Bolibar Pera	

- 2 -

## M O D E L O D E U T I L I D A D

Memoria descriptiva

5 El presente modelo de utilidad tiene por objeto un dispositivo ambientador perfeccionado para productos disipables.

Más particularmente, en la invención se ha ideado un dispositivo ambientador que resulta ventajoso con relación a otras realizaciones conocidas, en  
10 cuanto a su sencillez constructiva, buenos resultados en su aplicación, y que presenta una magnífica estética, lo que permite su aplicación en distintos ambientes, ya sea en el hogar; en oficinas, etc., donde con el mismo es posible obtener un ambiente conveniente en  
15 cocinas, cuartos de aseo, despachos, etc., donde puede ser debidamente fijado en la pared o disponerlo simplemente en posición horizontal sobre una mesa.

El presente dispositivo ambientador se caracteriza porque consiste en una caja provista de tapa acopladas a rosca para regular la salida de efluvios del  
20 producto disipable contenido en la caja, la cual es substancialmente cilíndrica aplanada y de cuyo fondo sobresale superiormente un resalto cilíndrico eventualmente perforado concéntrico con la pared exterior, que  
25 define un alojamiento para un recipiente amovible que contiene el producto disipable, cuyo resalto está provisto exteriormente de un filete de rosca para permitir el acoplamiento de la tapa, del fondo de la cual sobre-

salen una pluralidad de patillas dotadas en su cara interna de rosca mediante la que dicha tapa se acopla amoviblemente sobre el citado resalto, con posibilidad de variar la posición de la tapa con relación a la caja con el fin de definir entre la misma y la tapa un espacio para dar la salida a los efluvios que emanan del recipiente del producto disipable de manera regulable.

El borde de la pared exterior de la caja y el borde de la tapa presentan una ranura en V y un borde biselado respectivamente, que permiten el cierre hermético de la caja que contiene la carga del producto disipable por ajuste entre los bordes de caja y tapa y se consigue la conservación del indicado producto cuando no se utiliza el dispositivo.

La caja está provista asimismo de una base de apoyo de poco espesor y menor diámetro, que incorpora eventualmente una lámina de un material autoadhesivo, protegida de origen, por una hoja desprendible.

Para facilitar la explicación más detallada y la comprensión de lo expuesto en la presente memoria descriptiva, se acompañan dos hojas de dibujos en los que se ha representado un caso práctico de realización de un dispositivo ambientador de las características indicadas, que se cita tan sólo a título de ejemplo no limitativo del alcance de la invención.

En dichos dibujos:

La figura 1 es una vista en perspectiva que

ilustra el dispositivo ambientador constituido por la caja cerrada con la tapa.

La figura 2 muestra una vista en sección vertical del dispositivo con la caja ligeramente abierta.

5 La figura 3 corresponde a una vista en planta de la tapa considerada interiormente.

La figura 4 ilustra la caja en planta, asimismo interiormente.

10 De conformidad con los dibujos, el dispositivo ambientador para productos disipables objeto de este modelo de utilidad consiste esencialmente en una caja provista de tapa acopladas a rosca para regular la salida de efluvios del producto disipable contenido en la caja, la cual se puede abrir según se desee por rosca-  
15 cado correspondiente de la tapa.

La caja -1- es substancialmente cilíndrica aplanada y está constituida por un cuerpo obtenido por moldeo de un material plástico apropiado, comprendiendo un resalto central -2- que se deriva del fondo de la misma substancialmente cilíndrico que define un alojamiento para el producto disipable, y que está provisto en su cara interna de una serie de nervios triangulares alargados -3- longitudinales, y en la cara externa de un fileteado -4-. Dicho resalto queda separado de la pared exterior de la caja por un espacio anular -5-. El borde de acoplamiento de la pared externa -6- de la caja presenta una ranura en V -7-.

20  
25

La caja comprende una base de apoyo -8- de

poco espesor y menor diámetro que la caja, y que está provista inferiormente de una lámina -9- de un material autoadhesivo, provista, de origen con una hoja protectora desprendible.

5                    Como se ha indicado, en el resalto -2- se puede disponer el producto disipable desodorante contenido en un recipiente -10- que constituye una carga recambiable.

10                    Dicha caja incorpora una tapa -11- constituida análogamente por una pieza moldeada de un material plástico conveniente, que presenta unas patillas -12- que desde el fondo sobresalen substancialmente ortogonales al mismo. Tales patillas -12- están provistas exteriormente de filetes de rosca -13- en correspondencia con el fileteado -4- del resalto, Por otra parte, 15 el borde de acoplamiento de la tapa presenta un bisel -14-.

20                    En su utilización, la tapa se acopla por rosado a la caja -1- por medio del fileteado -13- de las patillas -12-, en el fileteado -4- del alojamiento -2-, lo cual permite regular la abertura de la caja para la salida de los efluvios -f-, cuya salida se puede suprimir completamente, cerrando la caja con la tapa herméticamente, gracias al encaje exacto del bisel -14- de 25 la tapa en la ranura -7- de la caja. De esta manera, el producto disipable no se consume durante su almacenamiento, y únicamente tiene lugar cuando se desea que actúe el dispositivo.

Queda previsto en el presente modelo, que la base de apoyo -8- esté desprovista de la lámina adhesiva -9-, con lo cual el dispositivo se puede disponer simplemente encima de cualquier superficie horizontal, tal como una mesa. En el caso que incorpore la citada lámina, tal como se ilustra, se puede fijar el dispositivo sobre cualquier superficie vertical o inclinada, tal como una pared.

Aunque no se ilustra, la tapa -11- puede estar provista en su fondo de un reborde anular que actúa como tope de la posición de dicha tapa por aplicación del citado reborde en el borde del resalto -2- previsto en la caja -1-.

La tapa -11- presenta en su cara superior exterior un rehundido -15- previsto para la aplicación de una etiqueta de marca.

Por lo demás, debe hacerse constar que el modelo, dentro de su esencialidad, puede ser llevado a la práctica en otras formas de realización que difieran tan solo en detalle de la indicada únicamente a título de ejemplo, a las cuales alcanzará asimismo la protección que se desea obtener. Por tanto, podrá fabricarse el dispositivo ambientador de referencia en cualquier configuración y tamaño y con los medios y materiales más convenientes, por quedar todo ello así comprendido en el espíritu de las reivindicaciones siguientes.

## N O T A

=====

Se reivindica como objeto del presente modelo de utilidad:

5                   1.- Dispositivo ambientador perfeccionado para productos disipables, indistintamente de sobre-  
mesa y de aplicación mural, caracterizado porque con-  
siste en una caja provista de tapa acopladas a rosca para regular la salida de efluvios del producto disi-  
10                   pable contenido en la caja, la cual es substancialmen-  
te cilíndrica aplanada, y de cuyo fondo sobresale supe-  
riormente un resalto concéntrico con la pared exterior,  
que define un alojamiento para un recipiente amovible que contiene el producto disipable, cuyo resalto está  
15                   provisto exteriormente de un filete de rosca para per-  
mitir el acoplamiento de la tapa, del fondo de la cual sobresalen una pluralidad de patillas dotadas interior-  
mente de filetes de rosca correspondientes con la del  
citado resalto, cuya disposición permite posicionar  
20                   debidamente la tapa con relación a la caja para dar  
salida a los efluvios en forma regulable, estando pro-  
vista la caja de una base de apoyo de poco espesor y  
menor diámetro, provista eventualmente de una lámina  
autoadhesiva dotada de origen de una hoja protecto-  
25                   ra desprendible.

2.- Dispositivo ambientador perfeccionado para productos disipables, según la reivindicación anterior, caracterizado porque el borde de la caja y el

de la tapa presentan en correspondencia una ranura en V y un borde biselado, respectivamente, que encajan entre sí de modo que se obtiene un cierre hermético que evita la evaporación del producto.

5                   3.- Dispositivo ambientador, según las reivindicaciones anteriores, caracterizado porque dicho resalto está provisto interiormente de una pluralidad de nervios longitudinales de configuración en correspondencia con la del citado recipiente para favorecer su encaje.

10                   4.- Dispositivo ambientador perfeccionado para productos disipables, según las reivindicaciones anteriores, caracterizado porque la tapa presenta centralmente en la cara exterior un ligero rehundido, de preferencia circular.

15                   5.- Dispositivo ambientador perfeccionado para productos disipables, indistintamente de sobremesa y de aplicación mural.

20                   Esta memoria consta de ocho páginas escritas por una sola cara.

BARCELONA,

P.A.

30 DIC. 1977

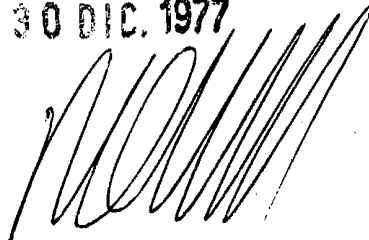


FIG. 1

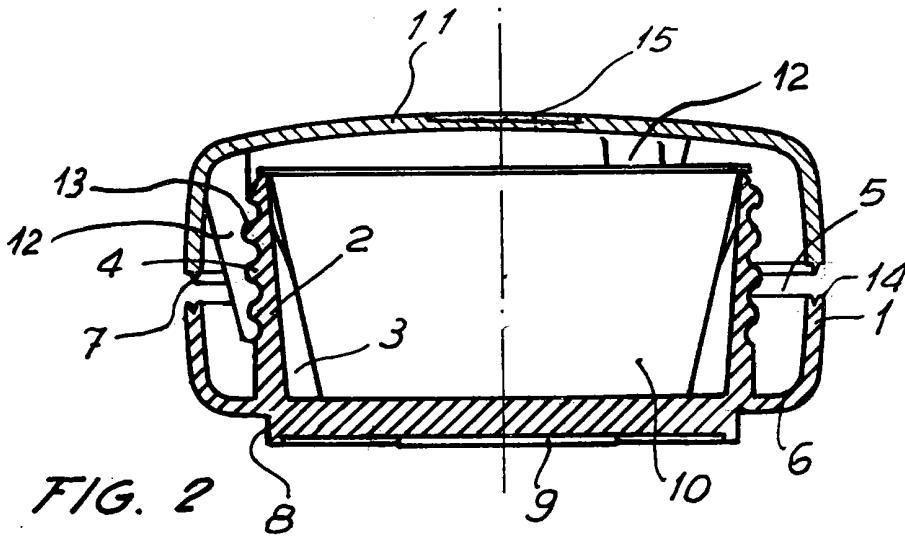
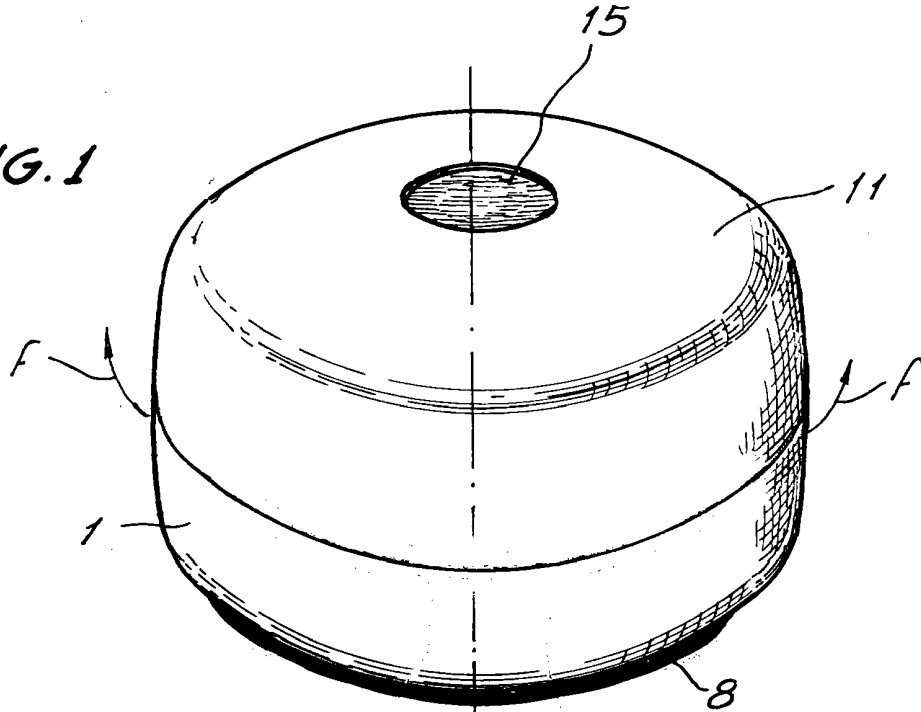


FIG. 2

*[Handwritten signature]*  
ADSORPACOR

FIG.3

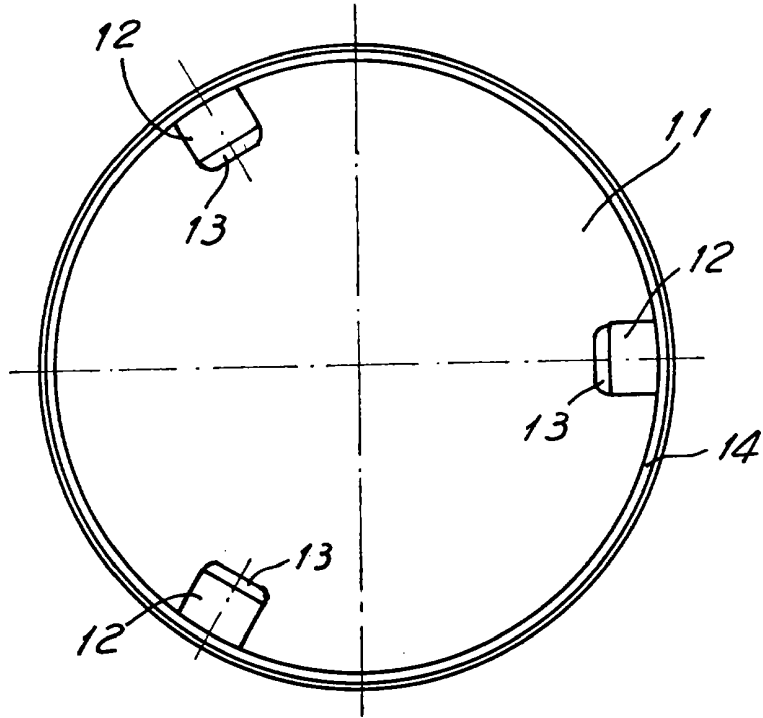


FIG. 4

