



ESPAÑA

19	ES	11	NUMERO	10	Y
		21	233389		
		22	FECHA DE PRESENTACION		
			30.12.1977		

MODELO DE UTILIDAD
233389

20 JUN. 1978

30	PRIORIDADES:	32	FECHA	33	PAIS
31	NUMERO				

47	FECHA DE PUBLICIDAD	51	CLASIFICACION INTERNACIONAL
			AYSF

54	TITULO DE LA INVENCIÓN
"SOPORTE ESPALDAR PERFECCIONADO PARA MOCHILAS"	

71	SOLICITANTE (S)
D. EUGENIO GIL GRUART y D. FRANCISCO SEMPERE ALOS	

DOMICILIO DEL SOLICITANTE	
BARCELONA, Zamora, 46	

72	INVENTOR (ES)

73	TITULAR (ES)

74	REPRESENTANTE
D. MANUEL DE RAFAEL GARCIA	

Concedido el Registro en la forma expresada y conforme a los datos que figuran en las presentes descripciones y dibujos. COMO PRIMERA PAGINA DE LA MEMORIA

20 JUN. 1978

MEMORIA DESCRIPTIVA

El presente modelo de utilidad se refiere a un soporte espaldar perfeccionado para mochilas y análogos.

5 Particularmente, la invención tiene por objeto un soporte espaldar que resulta notablemente ventajoso con respecto a los conocidos por el hecho de que, además de su función como soporte para el cómodo traslado de la mochila o análogo, tiene la
10 de silla en la que puede descansar cómodamente el usuario.

De acuerdo con la invención, lo expuesto se consigue por el hecho de que el soporte presenta articulado a sus laterales un bastidor en U cuyas
15 ramas están dobladas en ángulo recto y llevan unida en un tramo superior una banda flexible. El indicado bastidor es abatible contra el soporte de modo que adopta una posición en la que la citada banda actúa de riñonera para el usuario, cuyo
20 bastidor en U es susceptible de ser dispuesto en una posición desplegada en la que se apoya juntamente con la porción extrema inferior del soporte en el suelo de manera que el mismo puede ser empleado como una silla en la que la mencionada
25 banda flexible constituye el asiento.

Con el fin de facilitar la explicación, se acompaña a la presente memoria descriptiva una hoja de dibujos en la que se ha representado un caso práctico de realización, el cual se cita
30 sólo a título de ejemplo no limitativo del alcance

del presente modelo de utilidad.

En dichos dibujos:

La figura 1 es una vista en perspectiva que ilustra el soporte desplegado en su función de
5 silla.

Y la figura 2 corresponde a una vista parcial en perspectiva en la que puede apreciarse el elemento en U abatido al soporte.

De acuerdo con los dibujos, el soporte
10 espaldar de referencia comprende un elemento en U de ramas curvadas -1- para adaptación de la mochila -2- unida a fichas ramas que están dobladas perpendicularmente de modo que en ellas se define una porción inferior de base -3-. A las citadas ramas
15 se articulan por intermedio de dos bridas -4- las ramas de un elemento en U -5-, dobladas en ángulo recto, a las que en el tramo superior está aplicada una banda flexible -6- cuyos extremos están doblados por detrás de dicho tramo y unidos
20 por medio de una correílla con hebilla.

En virtud de la citada organización, el elemento en U -5- puede ser dispuesto en la posición ilustrada en la figura 1 en la que el tramo medio de dicho elemento se apoya juntamente
25 con la porción de base -3- en el suelo y el soporte constituye una silla en la que la banda flexible -6- actúa como asiento y la parte posterior de la mochila o análogo como respaldo.

La referida organización del soporte
30 hace posible abatir el elemento en U -5- contra

la zona inferior de las ramas -1- y de la porción de base -3-, de manera que la banda flexible -6- actúa de riñonera para el usuario que sujeta la mochila -2- a su cintura mediante un cinturón
5 formado por una correa -7- dotada de hebilla -8- unida a uno de los extremos de la banda flexible -5- y una correa -9- vinculada al otro extremo de dicha banda.

El modelo, dentro de su esencialidad,
10 puede ser llevado a la práctica en otras formas de realización que difieran sólo en detalle de la indicada únicamente a título de ejemplo, a las cuales alcanzará igualmente la protección que se recaba. Podrá, pues, fabricarse este soporte espaldar
15 en cualquier forma y tamaño, con los medios y materiales más adecuados y los accesorios más convenientes, por quedar todo ello comprendido en el espíritu de las siguientes reivindicaciones.

REIVINDICACIONES

Se reivindica como objeto del presente modelo de utilidad:

1.- Soporte espaldar perfeccionado para mochilas, caracterizado porque a sus laterales se articula un bastidor de ramas laterales dobladas angularmente y llevan unida al tramo superior una banda flexible, cuyo bastidor es abatible contra la parte inferior de los laterales del soporte en una posición en la que la citada banda actúa de riñonera para el usuario, siendo el citado bastidor susceptible de adoptar una posición desplegada en la que por su zona inferior se apoya en el suelo juntamente con la parte inferior de los laterales del soporte formando una silla en la que la banda flexible actúa como asiento y la zona posterior del cuerpo de la mochila o análogo como respaldo.

2.- SOPORTE ESPALDAR PERFECCIONADO PARA MOCHILAS.

Consta la presente memoria descriptiva de cuatro hojas mecanografiadas y una lámina de dibujos.

Barcelona, para Madrid, 30 Diciembre 1977

EUGENIO GIL GRUART
FRANCISCO SEMPERE ALOS

p.a.
Francisco Sempere Alos

Fig. 1

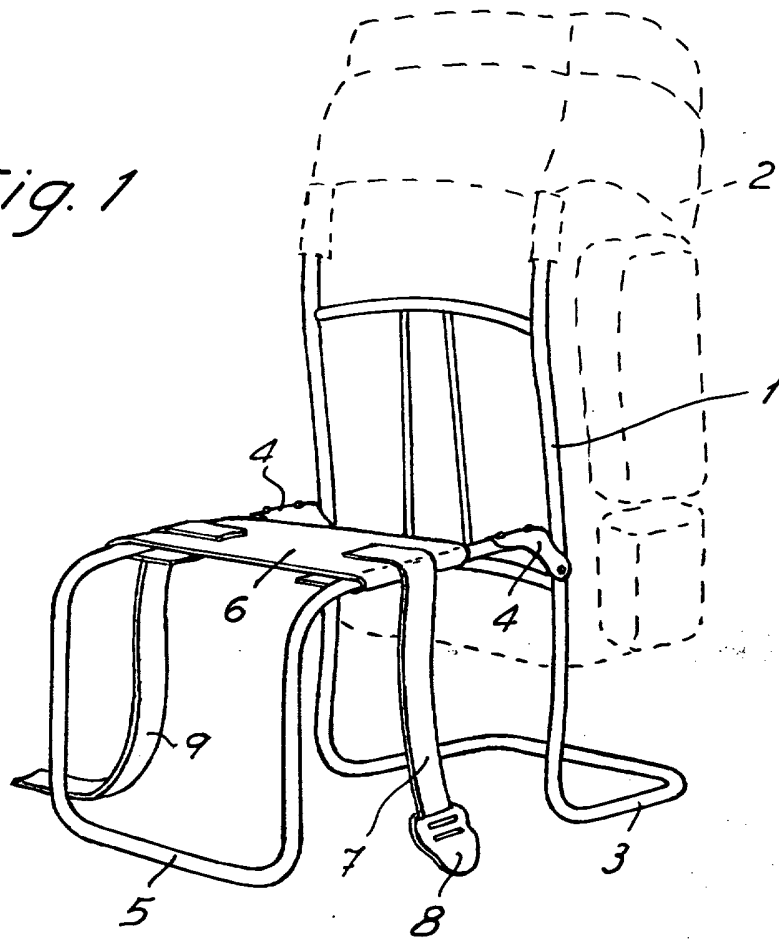
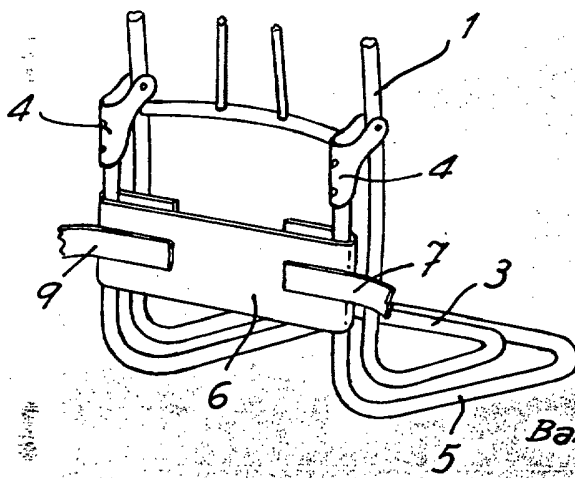


Fig. 2



Barcelona, 30 Diciembre 1977

p.a. *[Signature]*